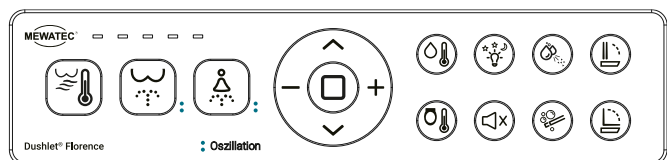
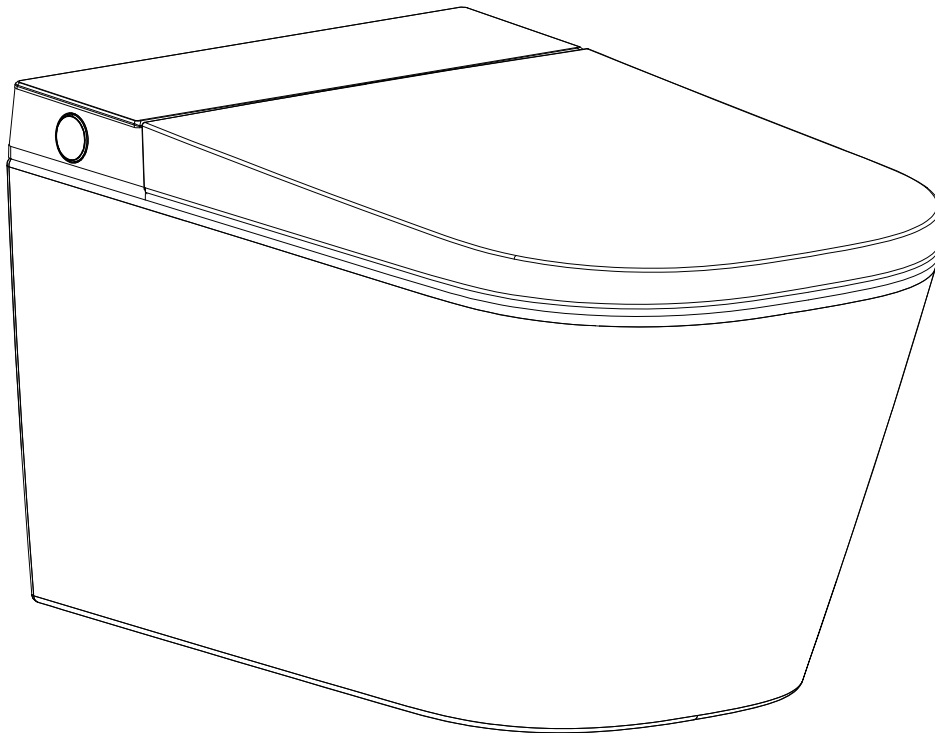




something better



INSTALLATIONS- & BEDIENUNGSANLEITUNG

MEWATEC Dushlet® Florence edge
Vollintegrierte Dusch-WC Komplettanlage
FDW2100e

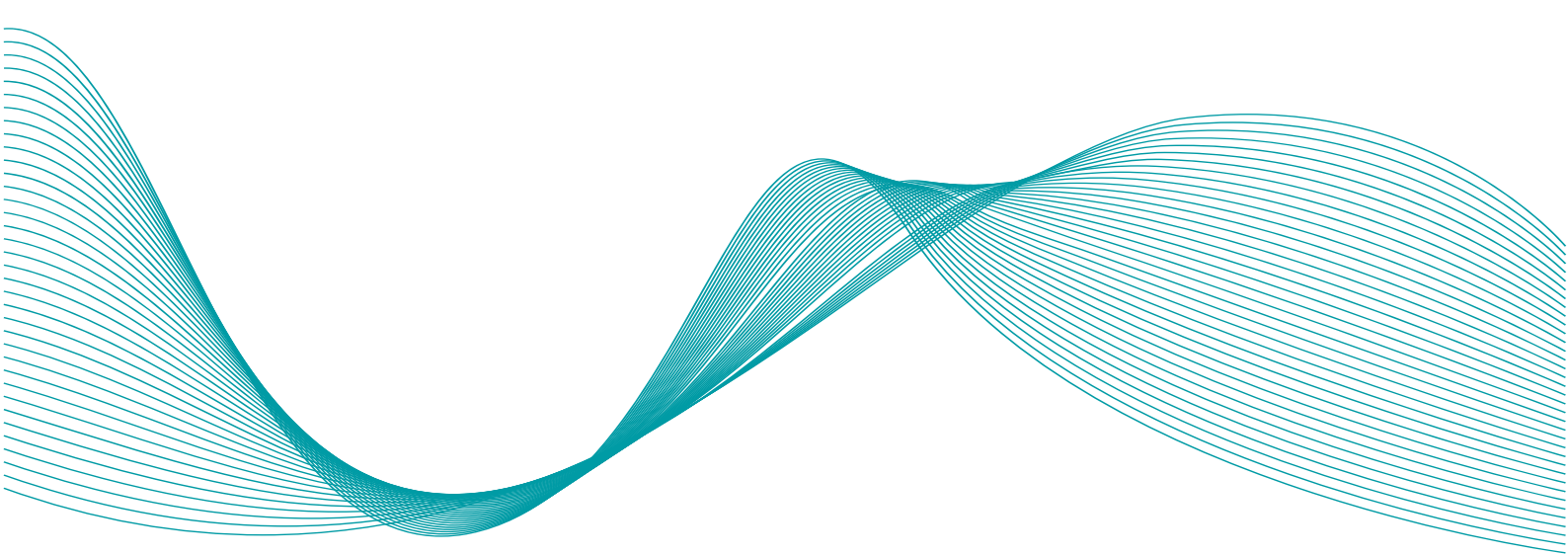


Vielen Dank, dass Sie sich für ein
MEWATEC Dusch-WC entschieden haben.



Dushlet® - Das Original.

Ein gutes Gefühl Tag für Tag.



INHALT

Bedienung in öffentlichen Einrichtungen	7
MEWATEC Garantieverprechen MewaProtect®	7
Allgemeine Angaben.....	4
Lieferumfang	5
Benötigtes Werkzeug	6
Produktübersicht	7
Fernbedienung.....	7
Display.....	7
Dusch-WC.....	8
MEWATEC iBidet Field.....	8
Technische Zeichnung.....	9
Installation	10
Vorbereitung zur Installation.....	10
Installation des Dusch-WCs.....	11
<i>Installation der Anschlussrohre</i>	12
<i>Installation der Toilettenkeramik</i>	13
Installation des Dusch-WC Geräteoberteiles.....	15
Installation der Fernbedienung.....	17
<i>Variante 1 - Installation mit doppelseitigem Klebeband</i>	17
<i>Variante 2 - Installation mit Dübel und Schrauben</i>	17
Koppeln der Fernbedienung	17
Bedienung	18
Grundfunktionen.....	18
<i>Anal- und Ladydusche</i>	18
<i>Stop</i>	18
<i>Oszillieren</i>	18
Erweiterte Funktionen.....	18
<i>Warmluftföhn</i>	18
<i>Nachtlicht</i>	18
Individuelle Einstellungen.....	19
<i>Wasserdruck</i>	19
<i>Wassertemperatur</i>	19
<i>Föhntemperatur</i>	19
<i>Duscharmposition</i>	19
<i>Signaltöne</i>	19
<i>Sterilisation</i>	19
<i>Fußsensor aktivieren</i>	19
<i>Fuß-Sensor Licht</i>	20
<i>Sitzheizung</i>	20
Auto Öffnen und Schließen.....	20
<i>Automatisches Öffnen und Schließen per Annäherung</i>	20
<i>Deckel öffnen und schließen per Fernbedienung</i>	20
<i>Deckel und Brille öffnen und schließen per Fernbedienung</i>	20
<i>Deckel öffnen und schließen per Fußsensor</i>	20
<i>Brille öffnen und schließen per Fußsensor</i>	20
Entkalkung.....	21
Energiesparmodus.....	21
MEWATEC iBidet Field Funktionen.....	21
<i>Lady- und Analdusche</i>	21
<i>Stop</i>	21
<i>Warmluftföhn</i>	21
Pflege & Wartung	22
<i>Allgemeine Reinigung und Hinweise</i>	22
<i>Düsenreinigung</i>	22
<i>Manuelle Düsenreinigung und Duschkopfwechsel</i>	22

<i>Gehäuse reinigen</i>	22
<i>Automatische Tankreinigung</i>	22
<i>Tankentleerung</i>	22
<i>Batteriewechsel</i>	22
<i>Entleeren des Gerätes</i>	23
Fehlerbeschreibung	24
Technische Daten	25
Entsorgung	26
<i>Inhaltsstoffe</i>	26
<i>Rücknahme & Entsorgung gebrauchter Batterien</i>	26
<i>Rücknahme & Entsorgung von Elektrogeräten</i>	26
<i>Rücknahmepflichten für Transportverpackungen</i>	26
<i>Verpackungsverordnung</i>	26
Impressum	27

BEDIENUNG IN ÖFFENTLICHEN EINRICHTUNGEN

Wird das Dusch-WC in öffentlichen Einrichtungen eingebaut und sind mehrere Toiletten nebeneinander angeordnet (Hotels, Kliniken, Shopping Areale, Kindergärten/Schulen, Gastronomie, Praxen und Büros), kann es erforderlich sein, dass die Fernbedienungen der einzelnen Geräte angepasst werden müssen. Für genauere Informationen, wenden Sie sich bitte an unseren Service: +49 (0)30 530 13 515.

MEWATEC GARANTIEVERSPRECHEN MEWAPROTECT®

Ihr MEWATEC Produkt ist durch das Investitionsschutzpaket MewaProtect® bestens abgesichert! Das MEWATEC Garantieverprechen gilt zusätzlich zur gesetzlichen Gewährleistung und bietet Ihnen so einen idealen Rundumschutz. MewaProtect® ist automatisch beim Kauf über WACOR.de und MEWATEC.com inklusive. Beim Kauf über externe Plattformen kann MewaProtect® nachträglich hinzugebucht werden.

Eine ausführliche Erläuterung zu dem MEWATEC Garantieverprechen finden Sie unter mewatec.com/garantie.



Allgemeine Angaben

Bitte lesen Sie die Bedienungsanleitung vor der Installation und Nutzung Ihres neuen Dusch-WCs sorgfältig durch und bewahren Sie sie für ein späteres Nachschlagen stets an einem für Sie zugänglichen Ort auf.

Bestimmungsgemäße Verwendung

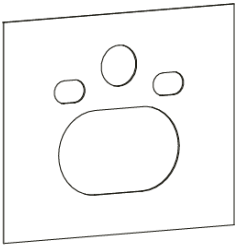
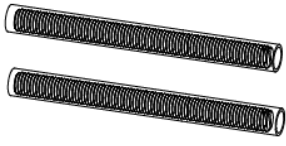

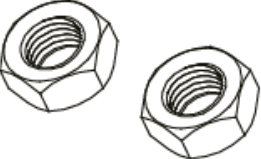
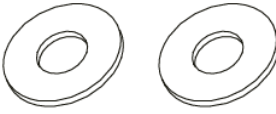
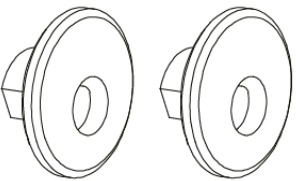


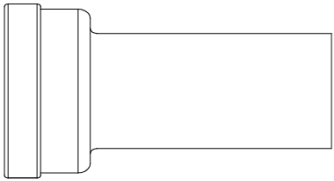
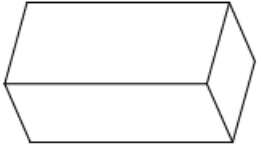
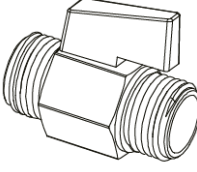
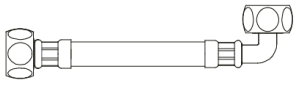
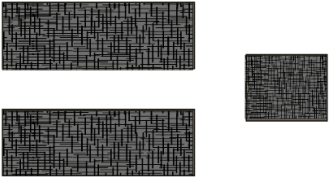
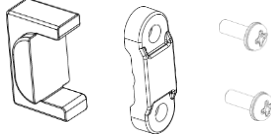
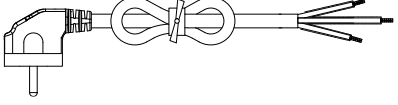
Ein Dusch-WC dient der komfortablen Reinigung des Anal- bzw. vaginalen Bereiches aller Altersgruppen. Sollte das Gerät zu einem anderen als dem hier erwähnten Zweck verwendet werden, erlischt automatisch jeglicher Haftungs- und Gewährleistungsanspruch.

Sicherheits- & Warnhinweise

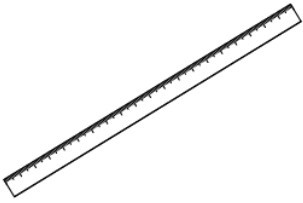
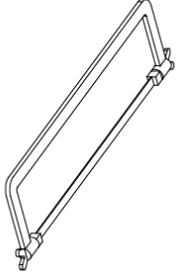

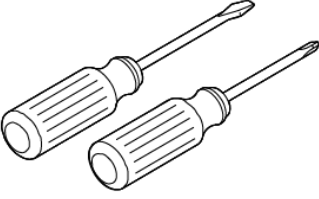

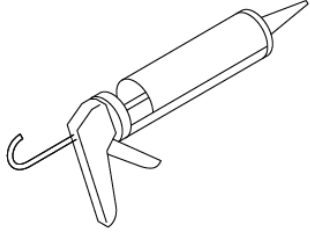
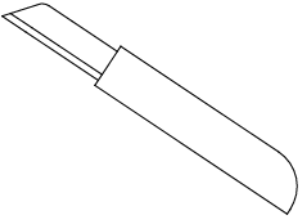

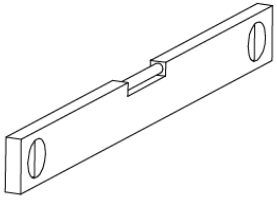
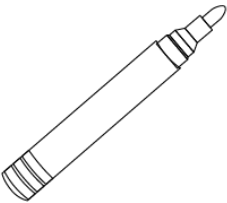
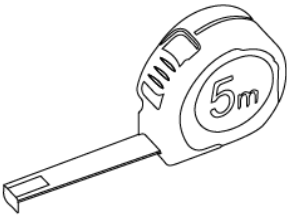

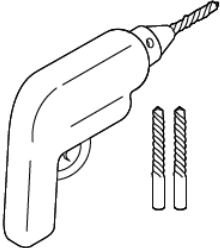
Die nachfolgenden Sicherheits- & Warnhinweise gelten über den gesamten Lebenszyklus des Produktes:

- Stellen Sie sich nicht auf die Toilettenbrille.
- Stellen oder setzen Sie sich nicht auf den Deckel.
- Schützen Sie das Bedienteil / die Fernbedienung vor außergewöhnlicher Belastung.
- Rauchen Sie nicht auf oder in der Nähe des Gerätes.
- Installieren Sie Anschlussschläuche, Kalkschutzfilter und Verbinder nur handfest (max. 10 Nm).
- Achten Sie darauf, dass Schläuche nicht verdreht oder unter Spannung verbunden werden.
- Prüfen Sie vor der Inbetriebnahme alle Verbindungen auf ihre Dichtigkeit.
- Verwenden Sie keine Mehrfachsteckdosen für dieses Produkt bzw. betreiben Sie das Dusch-WC nicht parallel mit anderen Geräten an einer Zuleitung.
- Benutzen Sie ausschließlich das Originalzubehör und verwenden Sie keine alten Druckschläuche.
- Verwenden Sie kein Brunnenwasser. Benutzen Sie ausschließlich Leitungstrinkwasser.
- Spritzen oder gießen Sie kein Wasser über das Gerät. Das Dusch-WC könnte zerstört werden oder einen elektrischen Schlag verursachen.
- Kratzen, knicken oder ziehen Sie nicht an dem elektrischen Kabel.
- Ziehen Sie niemals den Stecker mit feuchten oder nassen Händen. Sie könnten einen elektrischen Schlag erleiden.
- Führen Sie keine eigenständigen Reparaturen an dem Gerät durch. Kontaktieren Sie hierzu unser Service-Team.
- Kinder oder Personen, welche die Temperatur nicht eigenständig regeln können, längere Zeit auf der Toilette verweilen oder sehr sensibel sind, sollten die Sitz- und Föhntemperatur (modellabhängig) auf „Niedrig“ oder „Aus“ stellen.
- Kinder sollten das Dusch-WC nur unter Aufsicht benutzen.
- Betreiben Sie Ihr neues Dusch-WC ausschließlich in frostfreien Räumen und bewahren Sie es frostsicher auf.
- Bei längerer Nichtbenutzung Ihres Dusch-WCs ziehen Sie den Netzstecker aus der Steckdose, drehen das Wasser ab und entleeren den Tank wie im Weiteren beschrieben.
- Setzen Sie das Dusch-WC keiner direkten Sonnen- oder UV-Strahlung aus.
- Urinieren Sie nicht auf den Sitz oder in die Duscharmöffnung. Dies kann zu Verfärbungen des Duscharms oder der Brille und zu Fehlfunktionen führen.
- Ziehen Sie immer den Netzstecker bevor oder während Sie das Gerät reinigen.
- Reinigen Sie das Gerät nicht mit Verdünnern, Lösungsmitteln, Benzin, Scheuer- oder Bleichmitteln, sondern mit einem neutralen Reinigungsmittel, um Sachschaden durch Reinigungsmittel zu verhindern.
- Verwenden Sie für die Reinigung keine rauen Nylontücher oder Kratzschwämme, sondern ein weiches Tuch.
- Sorgen Sie für Kalkschutz bzw. kalkfreies Wasser.
- Verwenden Sie dringend die vom Hersteller empfohlenen Kalkschutzfilter und entkalkten Sie das Dusch-WC ausschließlich mit dem MEWATEC Dushlet Cleaner.
- Die durch Leitungsrohrbrüche entstehenden Sedimente zerstören Ihr Dusch-WC. Kalk im Trinkwasser kann ebenso das Dusch-WC zerstören. Wechseln Sie deshalb Ihren Kalkschutzfilter regelmäßig je nach Härtegrad des Wassers in Ihrer Ortschaft (empfohlener Wechsel bei mittlerem Härtegrad ca. 4-mal pro Jahr) und führen Sie regelmäßig die Entkalkungsfunktion aus.

LIEFERUMFANG

 <p>Schallschutzmatte</p>	 <p>Keramikaufnahmebolzen</p>	 <p>Fernbedienung</p>
 <p>Muttern M12</p>	 <p>Unterlegscheiben</p>	 <p>Keramikschtzfüßen</p>
 <p>Schraubenabdeckungen</p>	 <p>Frischwasserrohr</p>	 <p>Abwasserrohr</p>
 <p>Silikonschwamm</p>	 <p>Absperrventil (1/2" x 1/2")</p>	 <p>Druckschlauch (1/2" x 1/2", 38 cm)</p>
 <p>Klett-Kabelfixierung</p>	 <p>Kabelbefestigung</p>	 <p>Stromanschlusskabel (ca. 1,6 Meter)</p>

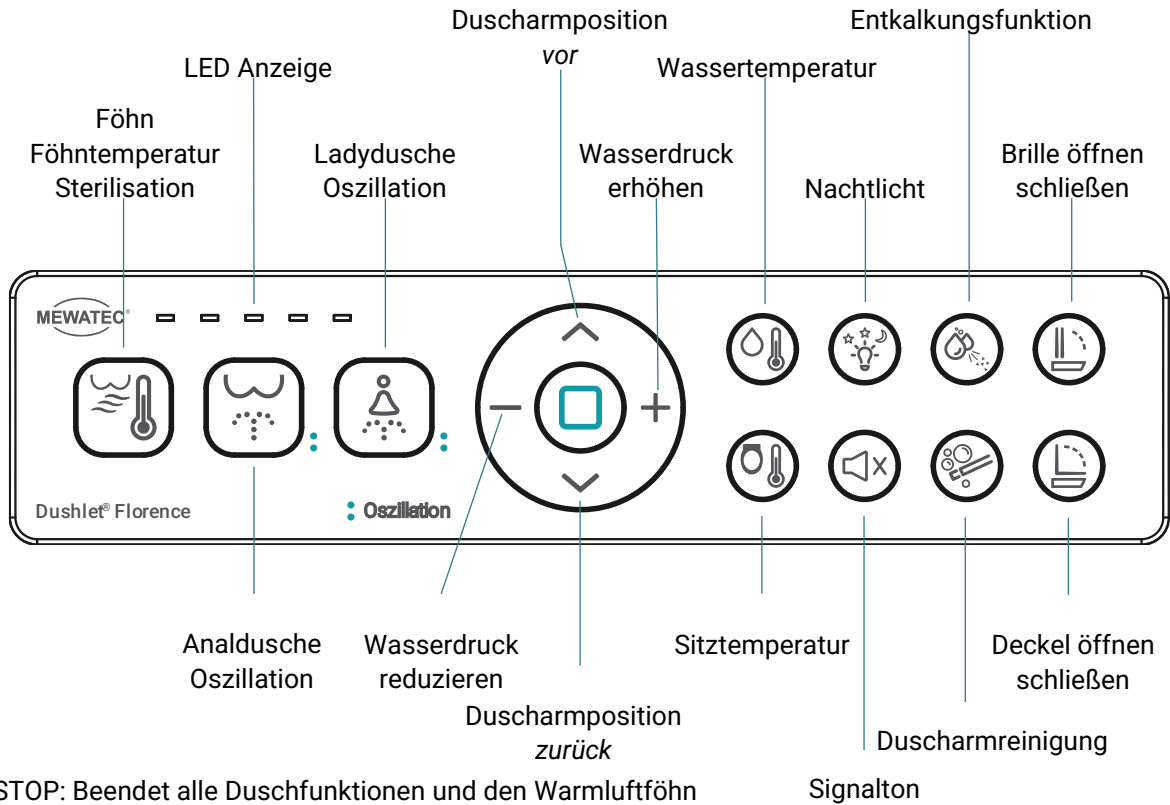
BENÖTIGTES WERKZEUG

 <p>Richtscheit</p>	 <p>Säge</p>	 <p>Seitenschneider</p>
 <p>Schraubendreher Schlitz/Kreuzschlitz</p>	 <p>Schraubenschlüssel</p>	 <p>Silikonspritze</p>
 <p>Messer</p>	 <p>Teflonband (optional)</p>	 <p>Wasserwaage</p>
 <p>Markierstift</p>	 <p>Maßband</p>	 <p>Feile</p>
 <p>Bohrer mit 6 mm Steinbohrer</p>		

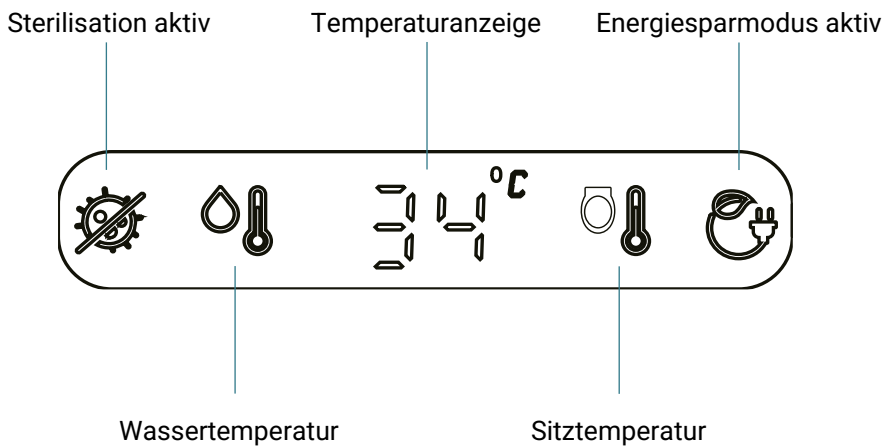
PRODUKTÜBERSICHT

Das MEWATEC Dushlet® Florence ist ein WC mit integrierter Duschfunktion und abgestimmter Toilette mit Vortexspülung. Selbstverständlich erfüllt das Gerät auch alle Funktionen eines herkömmlichen WCs. Die weiteren Funktionen sind modellabhängig und werden im Detail in der Bedienungsanleitung erläutert.

Fernbedienung

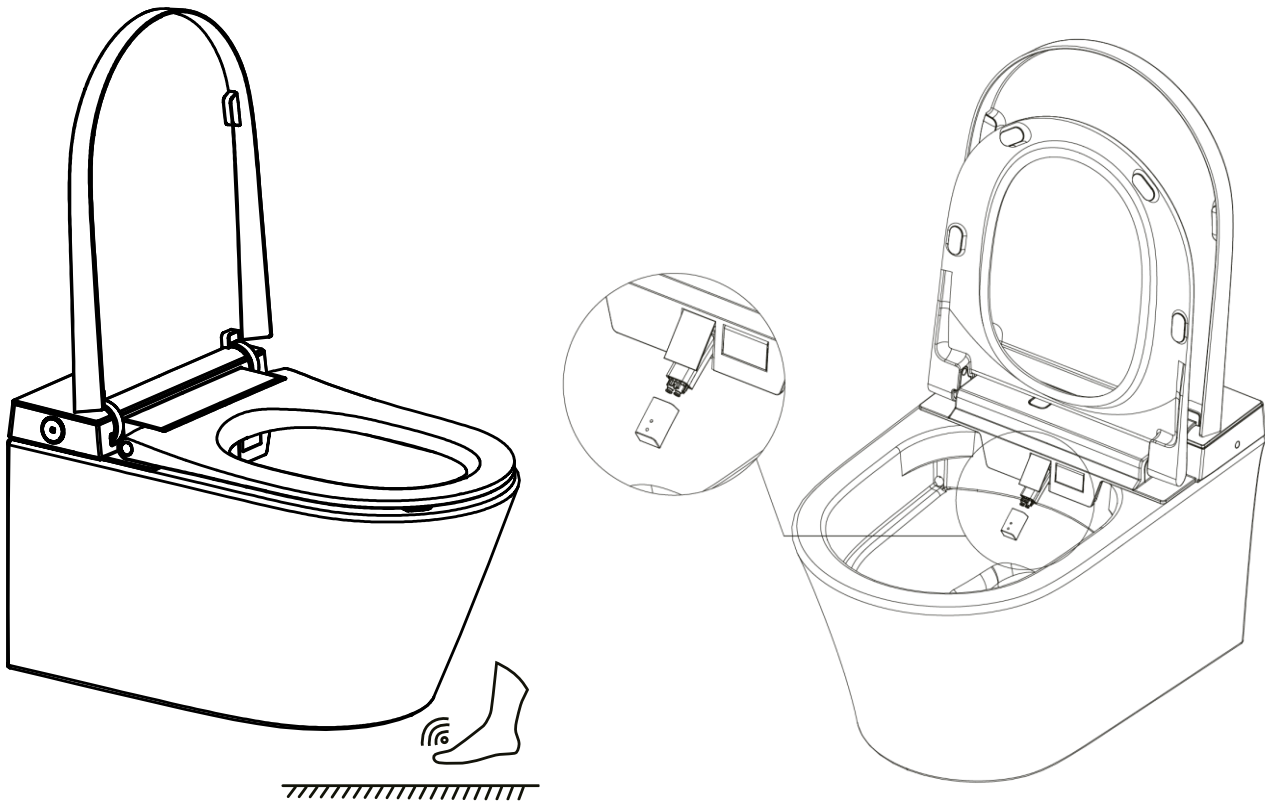


Display

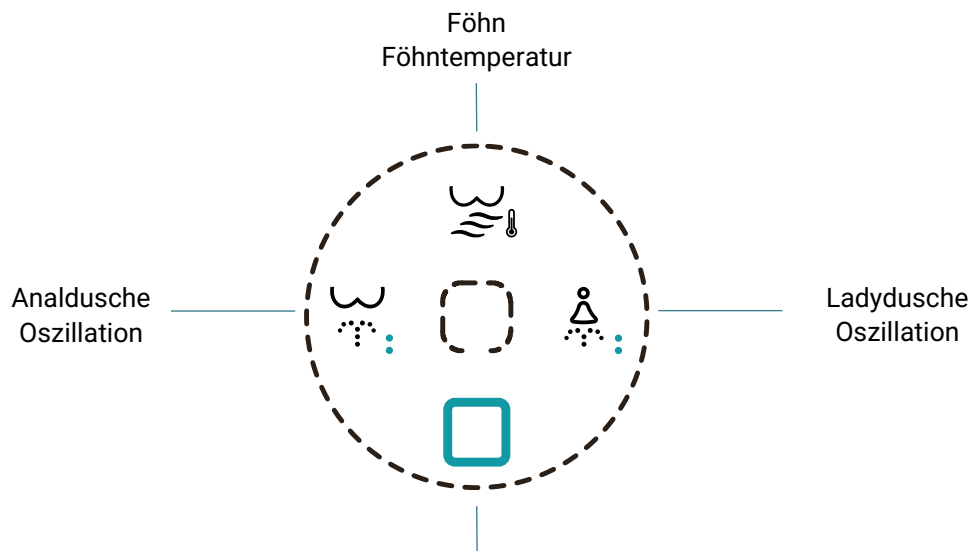


HINWEIS: Bei Annäherung an das Dusch-WC aktiviert sich das Display automatisch. Nach 30 Sekunden ohne Benutzererkennung schaltet sich das Display automatisch aus.

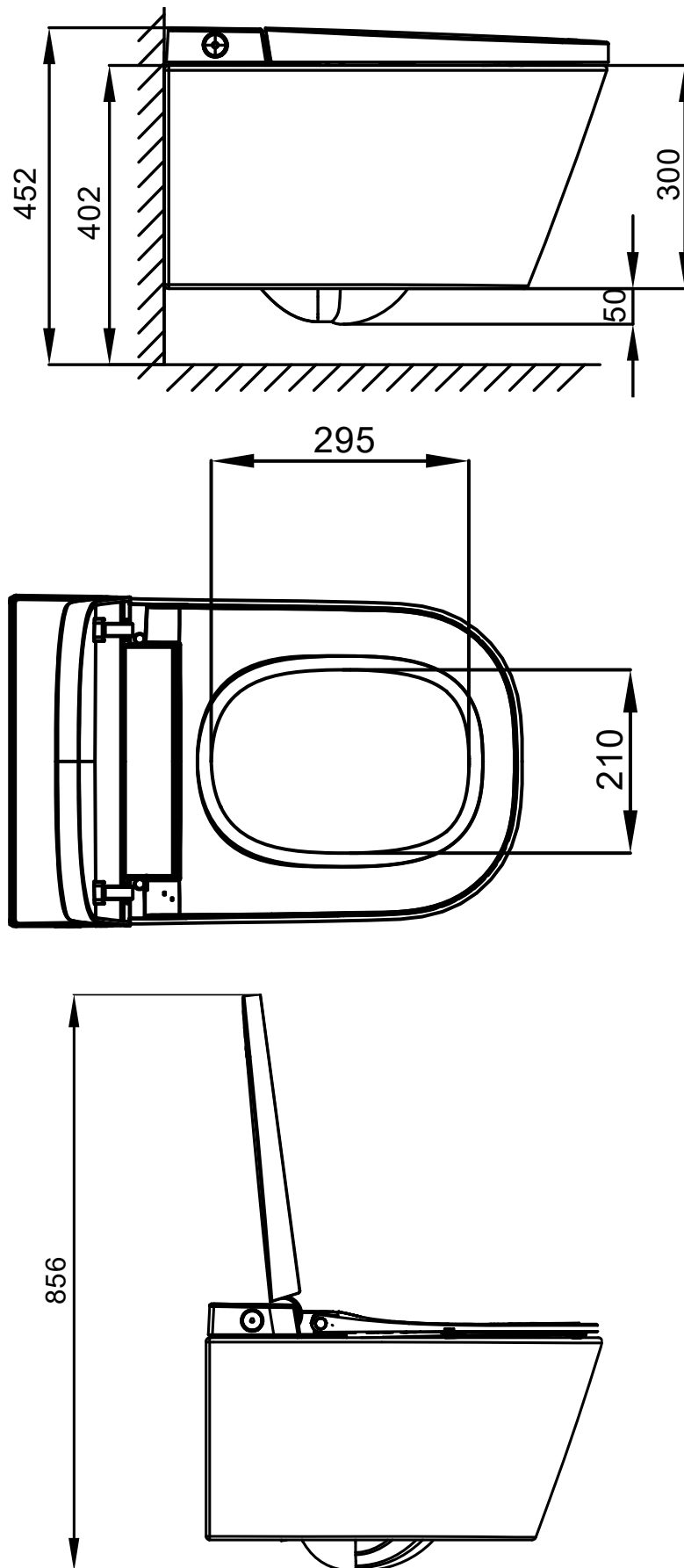
Dusch-WC



MEWATEC iBidet Field



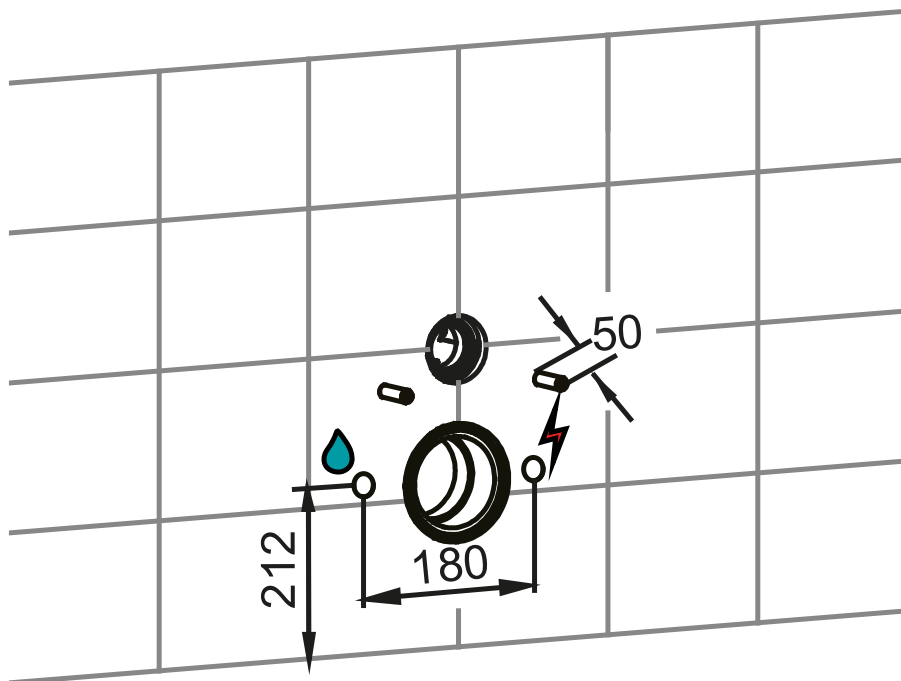
Technische Zeichnung



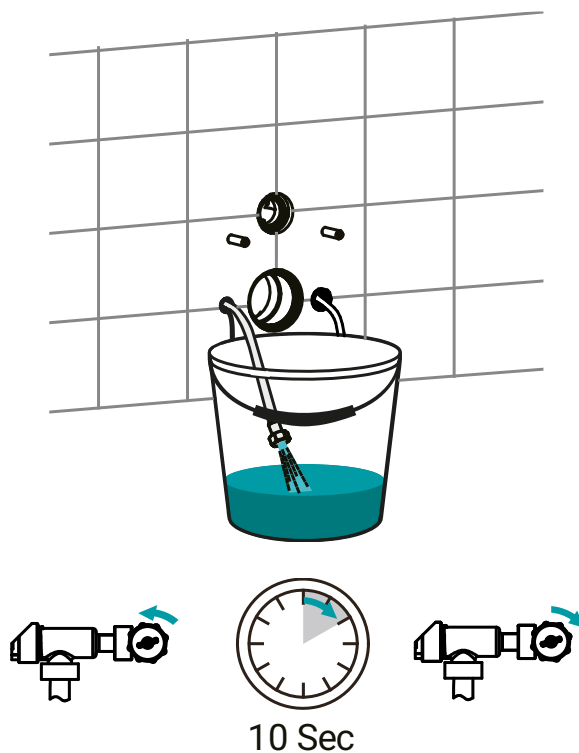
INSTALLATION

Vorbereitung zur Installation

Bereiten Sie die Wasser- und Stromzufuhr wie auf der Zeichnung angegeben vor und schrauben Sie die Keramikaufnahmebolzen in die vorgesehenen Aussparungen. Belassen Sie die Schutztüllen bis zur Installation der Toilette auf den Bolzen.



Lassen Sie für 10 Sekunden Wasser durch die Wasserzuleitung fließen, um ein Verstopfen des Dusch-WC, nach der Inbetriebnahme zu verhindern.



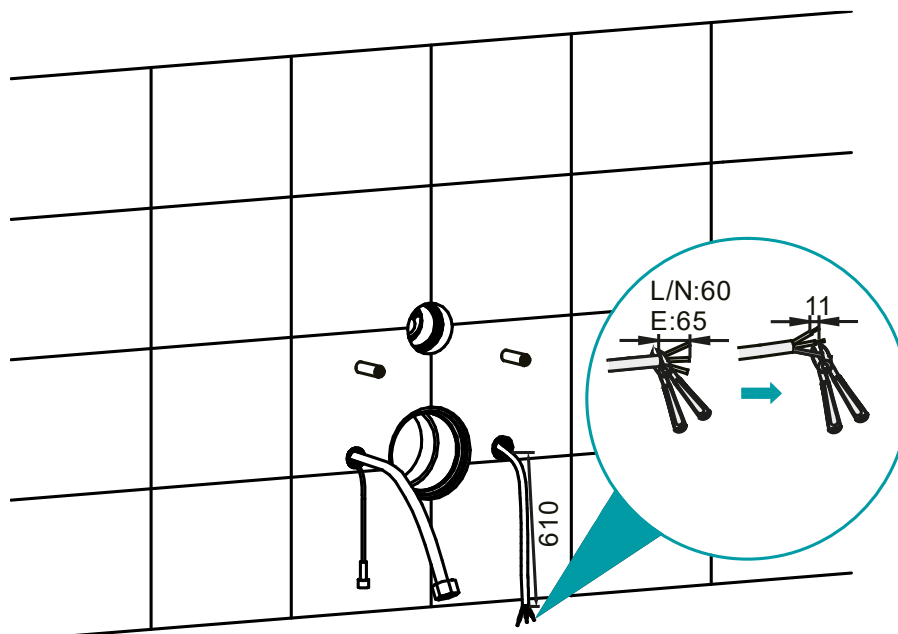
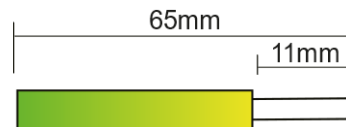
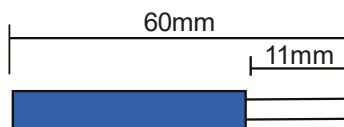
ACHTUNG: Bei der Inbetriebnahme in einem Neubau sollte die Leitung mit mindestens 60 Litern Wasser gespült werden.

Entfernen Sie die Isolierung wie angegeben. Stellen Sie sicher, dass der Schutzleiter 5 mm länger ist als der Neutral- und Außenleiter.

Neutralleiter (N): 60 mm

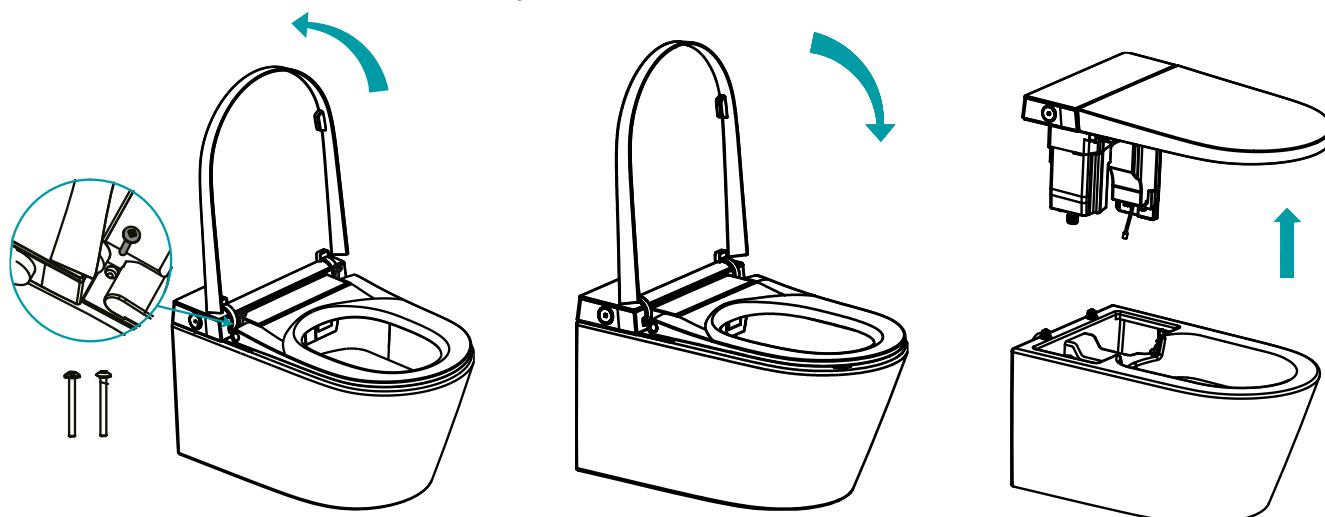
Außenleiter (L): 60 mm

Schutzleiter (PE): 65mm



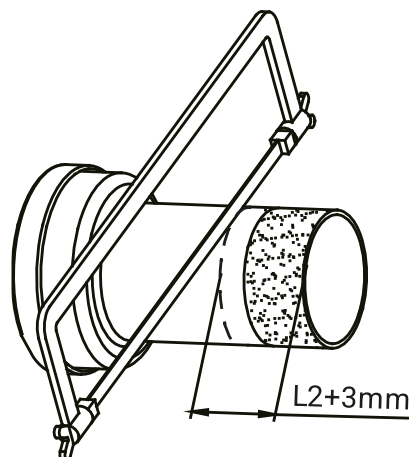
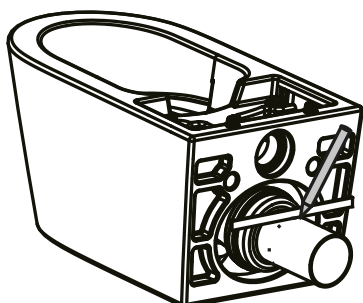
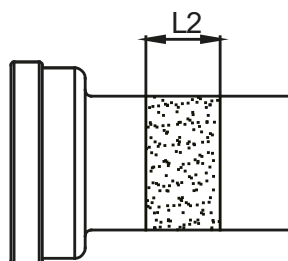
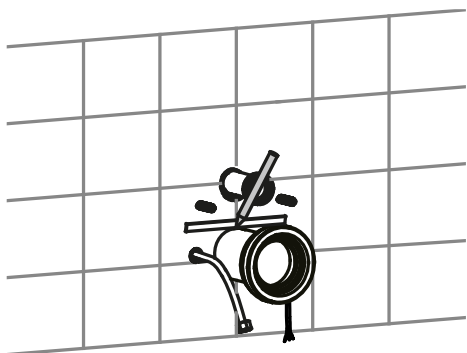
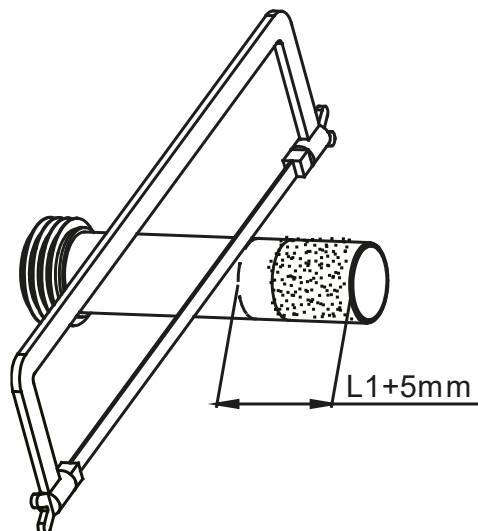
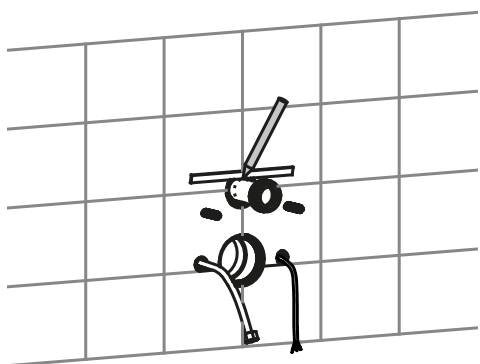
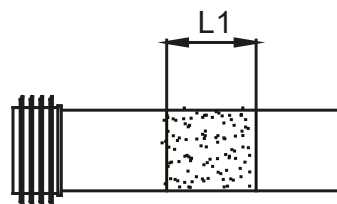
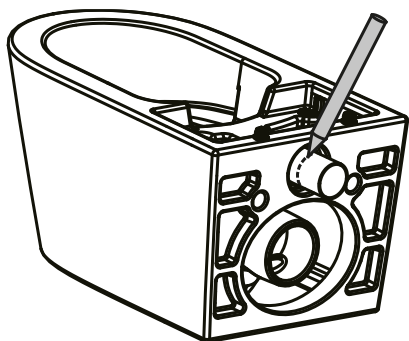
Installation des Dusch-WCs

Öffnen Sie den Deckel des Dusch-WCs und entfernen Sie die Schrauben (s. Abbildung). Schließen Sie den Deckel und ziehen Sie das Geräteoberteil vorsichtig aus der Toilette und stellen Sie dieses sicher ab.

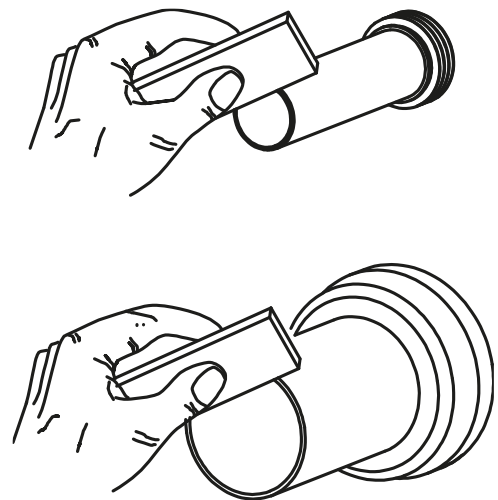
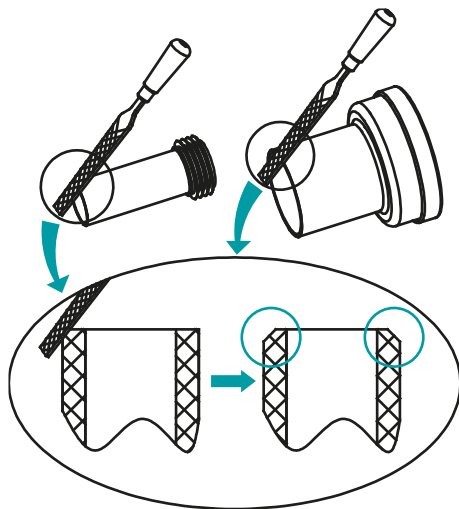


Installation der Anschlussrohre

Kürzen Sie das Frisch- und Abwasserrohr gemäß den Zeichnungen.

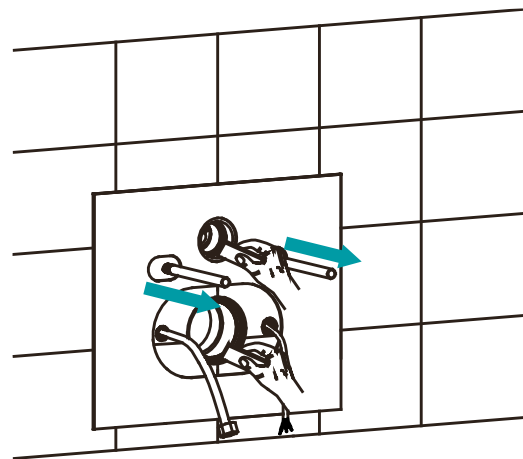
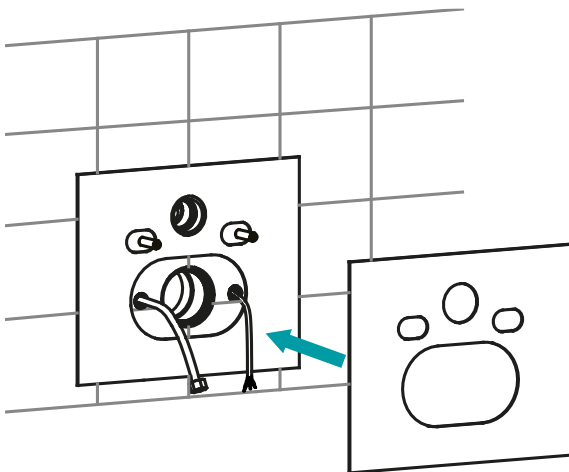


Entgraten Sie die gesägten Enden der Rohre und schmieren Sie diese mit Hilfe des beiliegenden Silikonschwammes.

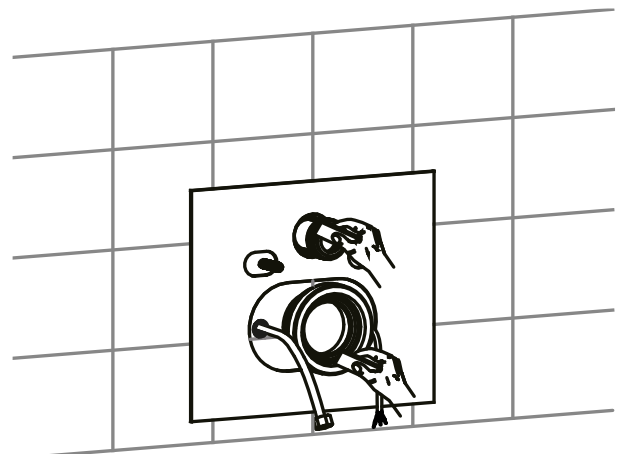
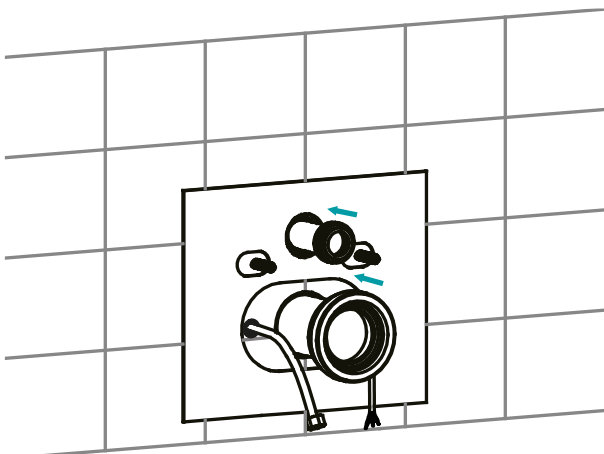


Installation der Toilettenkeramik

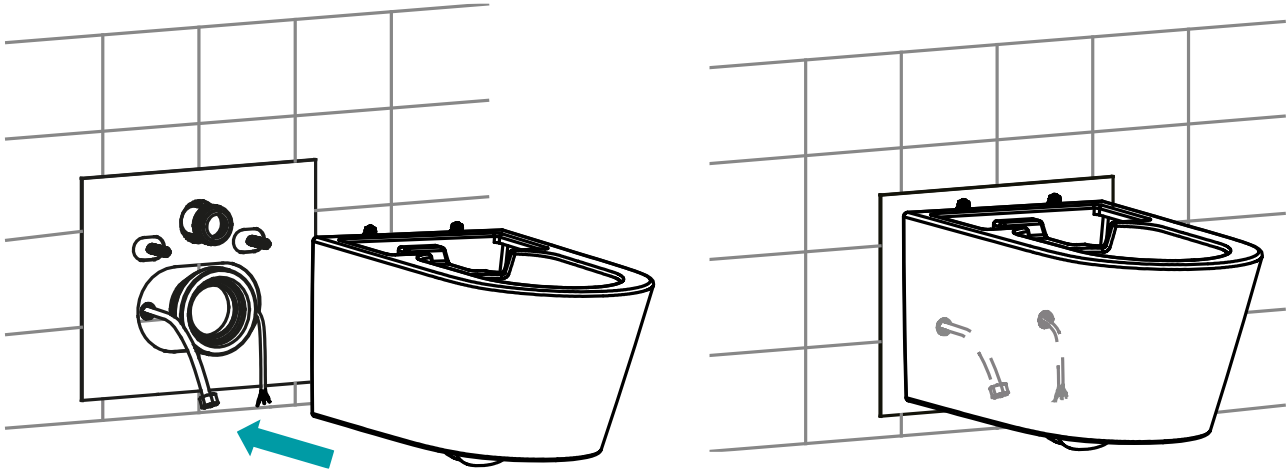
Installieren Sie die Schallschutzmatte und entfernen Sie die Schutzabdeckungen von den Keramikaufnahmebolzen. Tragen Sie anschließend etwas Schmiermittel auf die Gummidichtungen des Frisch- und Abwasserrohres des Vorwandelementes auf.



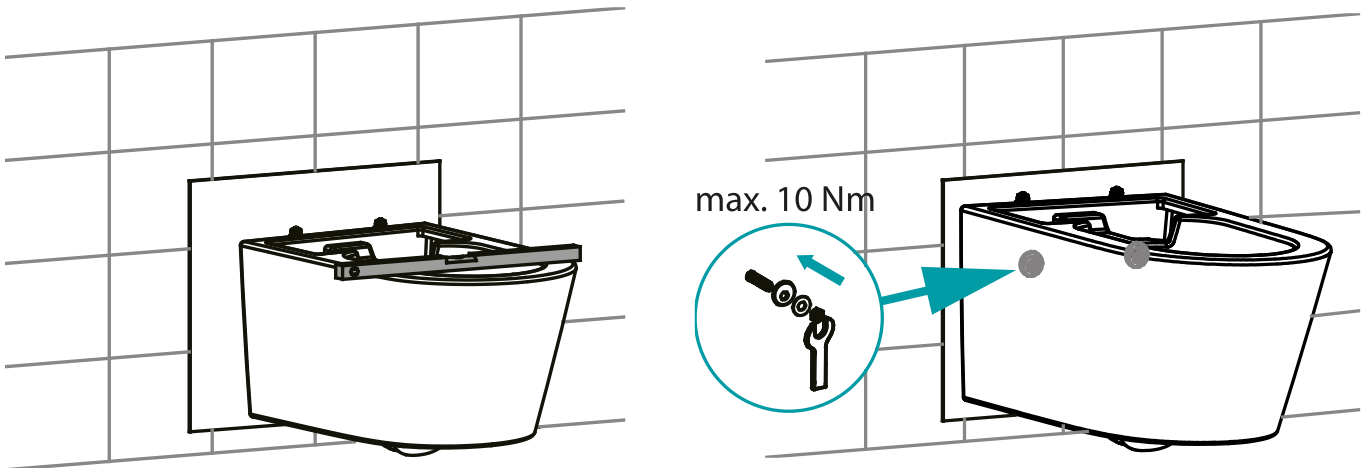
Stecken Sie die zuvor gesägten Frisch- und Abwasserrohre in das Vorwandelement. Tragen Sie anschließend erneut etwas Schmiermittel auf die Gummidichtungen auf.



Schieben Sie die Keramik auf die Keramikaufnahmebolzen und achten Sie dabei auf das korrekte Durchführen der Strom- und Wasserzufuhr.



Richten Sie die Toilette mit Hilfe einer Wasserwaage aus und ziehen Sie diese anschließend mit max. 10 Nm fest. Dies entspricht etwa der Zugkraft, die Sie durch Ziehen des Schraubenschlüssels mit dem kleinen Finger erreichen können.

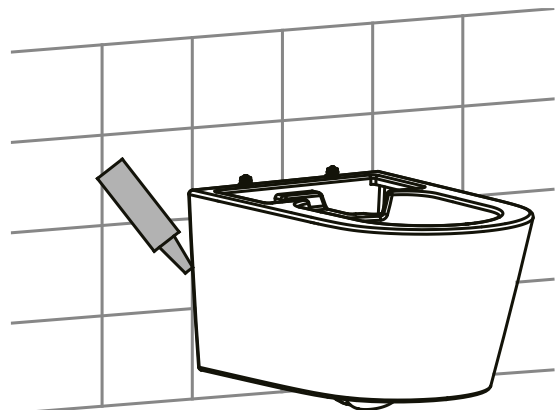
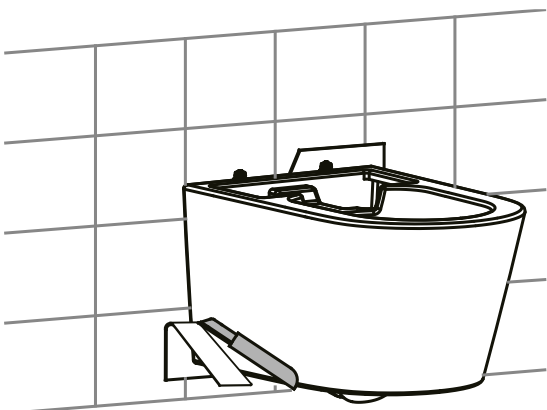


Führen Sie eine Testspülung durch.



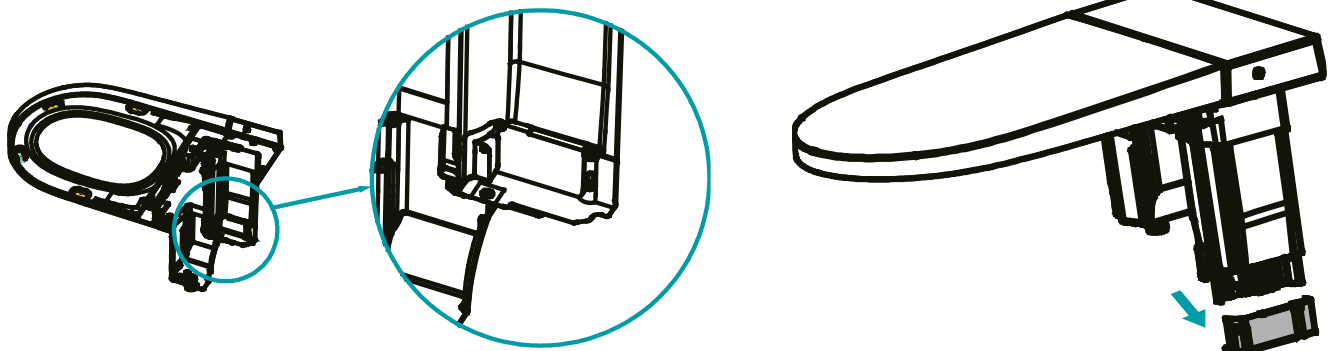
Sollte das Spülwasser nach vorne über die Keramik schwappen, installieren Sie eine Spülstromdrossel. Diese finden Sie im Zubehör unter www.wacor.de.

Insofern Sie mit dem Spülbild zufrieden sind, schneiden Sie die Schallschutzmatte bündig an der Keramik ab und tragen Sie optional eine Silikonfuge auf.



Installation des Dusch-WC Geräteoberteiles

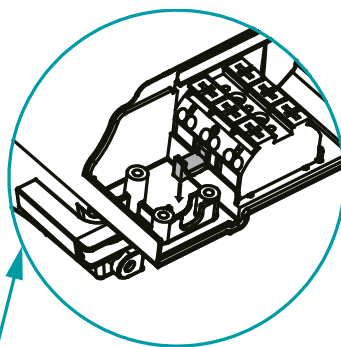
Entfernen Sie die Abdeckung für den Stromanschluss am Geräteoberteil.



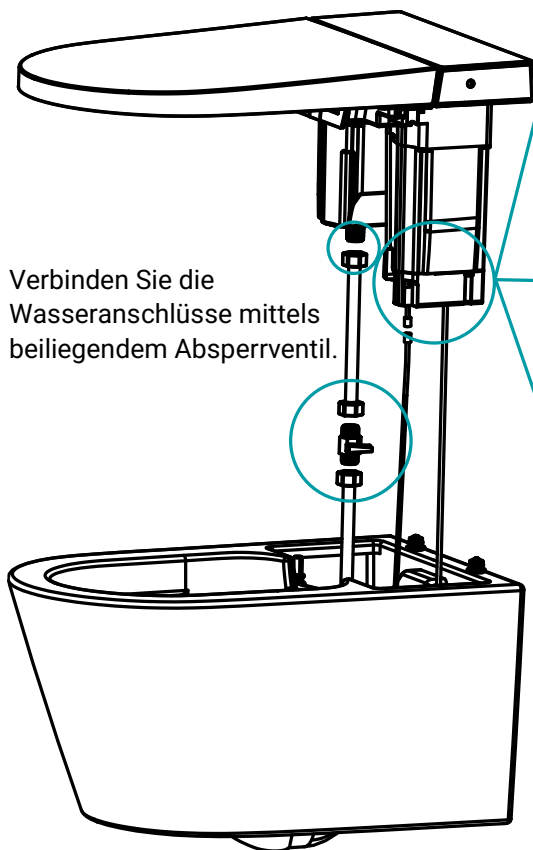
Schließen Sie das Geräteoberteil an, wie auf der unten stehenden Zeichnung angegeben.



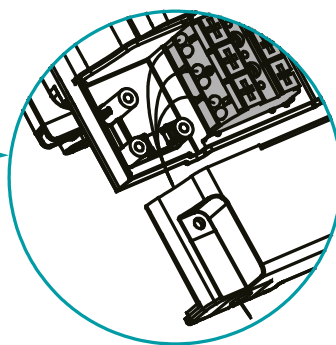
Kreuzen Sie nicht die Wasser- und Stromleitungen!



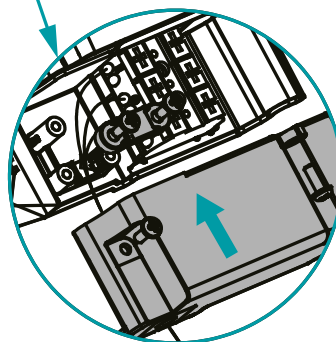
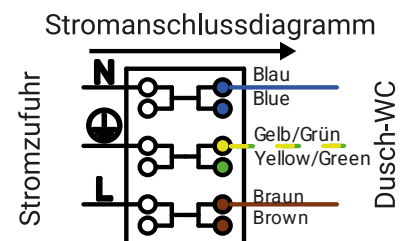
Installieren Sie die Kabelbefestigung und führen Sie die Kabel durch die Aussparung.



Verbinden Sie die Wasseranschlüsse mittels beiliegendem Absperrventil.



Schließen Sie die Stromkabel wie abgebildet an (siehe Stromanschlusssdiagramm) und verbinden Sie das Kabel für den Fußsensor.



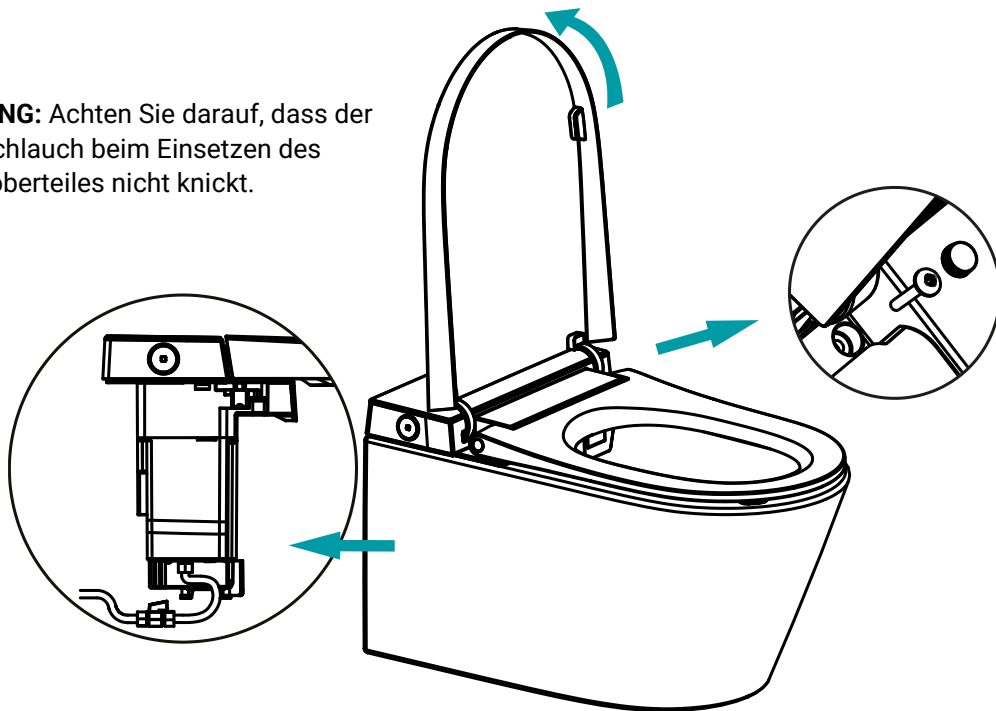
Befestigen Sie das Stromkabel und installieren Sie die Gehäuseabdeckung wie abgebildet.

Öffnen Sie die Wasserzufuhr und prüfen Sie die Installation auf Dichtigkeit.

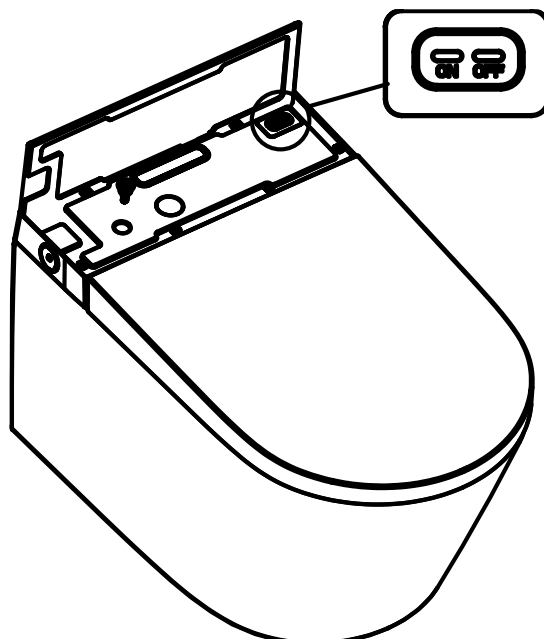
Setzen Sie das Geräteoberteil vorsichtig in die Keramik ein und fixieren Sie diese mit den anfangs entfernten Befestigungsschrauben.



ACHTUNG: Achten Sie darauf, dass der Druckschlauch beim Einsetzen des Geräteoberteiles nicht knickt.



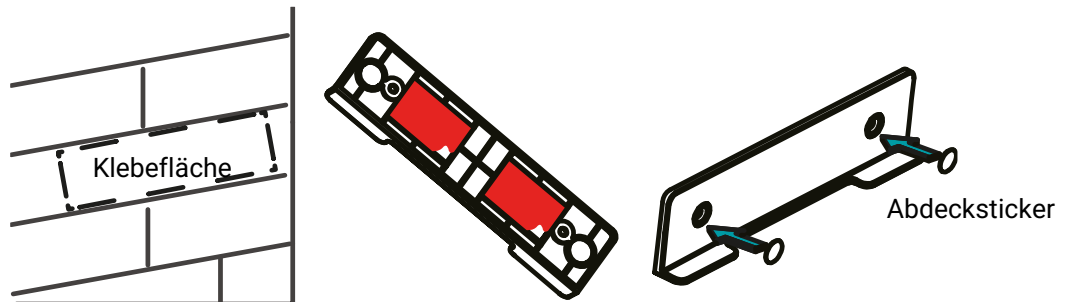
Schalten Sie den Strom ein, indem Sie die hintere Displayabdeckung des Dusch-WCs aufklappen und den Schalter „ON“ betätigen. Das Dusch-WC initialisiert sich nun. Hierbei fährt der Duscharm einmal vollständig aus und wieder ein und der Tank befüllt sich vollständig. Wenn eine Temperatur im Display auf dem Dusch-WC angezeigt wird, war die Initialisierung erfolgreich. Fahren Sie nun mit der Installation der Fernbedienung fort.



Installation der Fernbedienung

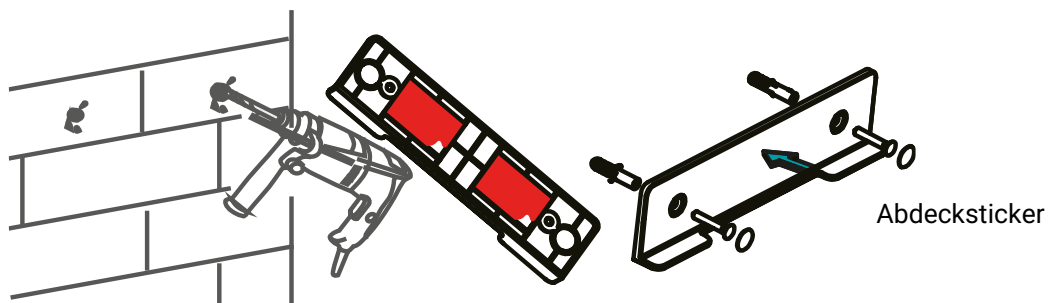
Variante 1 - Installation mit doppelseitigem Klebeband

Kleben Sie das doppelseitige Klebeband mit einer Seite auf die Wandhalterung der Fernbedienung. Reinigen Sie die zu beklebende Fläche an der Wand und befreien Sie diese von Staub & Fettrückständen. Entfernen Sie die Schutzfolie des doppelseitigen Klebebandes und drücken Sie die Halterung auf die gewünschte Stelle an der Wand. Drücken Sie die Halterung gegebenenfalls für 3-5 Minuten gegen die Wand. Decken Sie die offenen Löcher der Wandhalterung mit den mitgelieferten Abdeckstickern ab.



Variante 2 - Installation mit Dübel und Schrauben

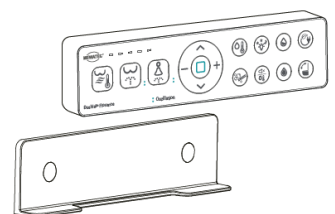
Bohren Sie zwei Löcher in einem horizontalen Abstand von 130,7 mm, einer Tiefe von ca. 35 mm und einem Durchmesser von 6 mm. Drücken Sie die Dübel in die Bohrlöcher. Positionieren Sie die Wandhalterung über den Bohrlöchern und befestigen Sie die Halterung. Decken Sie die offenen Löcher der Wandhalterung mit den mitgelieferten Abdeckstickern ab.



Nun können Sie die Fernbedienung an der magnetischen Wandhalterung verstauen.



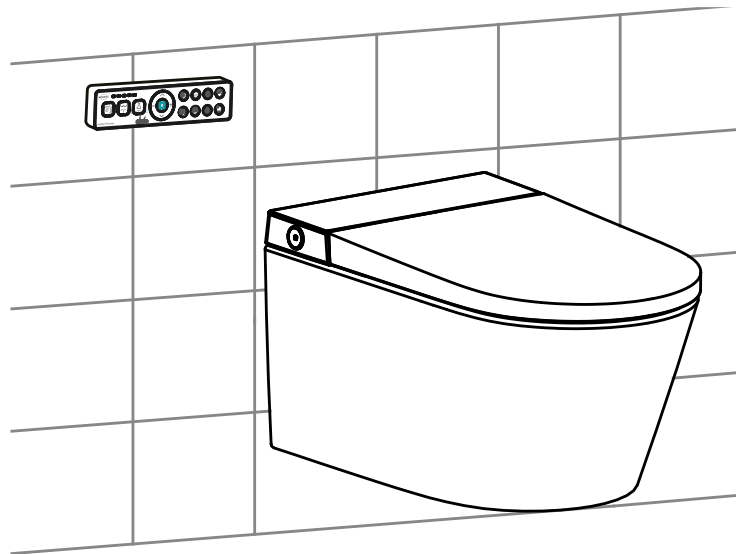
HINWEIS: Verwenden Sie die Wandhalterung, wenn die Fernbedienung nicht in Verwendung ist, um ein Verlegen oder Herunterfallen zu verhindern. Schützen Sie die Fernbedienung vor Spritzwasser damit diese nicht beschädigt wird.



KOPPELN DER FERNBEDIENUNG

Schalten Sie das Dusch-WC mit dem Schalter unter dem Display aus. Drücken und halten Sie die Taste „Stop“ und drücken Sie anschließend die Taste „Analdusche“ auf der Fernbedienung. Die LED Anzeige auf Ihrer Fernbedienung blinkt. Schalten Sie das Dusch-WC wieder ein, damit die Kopplung eingeleitet wird. Bei erfolgreicher Kopplung leuchten die LEDs auf der Fernbedienung für zwei Sekunden auf und das Dusch-WC gibt einen kurzen Signalton von sich.

Die Dusch-WC Installation ist abgeschlossen.



BEDIENUNG

Grundfunktionen

Anal- und Ladydusche

Das Dusch-WC muss besetzt sein. Drücken Sie die Taste Lady- oder Analdusche, um die jeweilige Funktion zu starten. Der Duscharm wird vor und nach jeder Benutzung vollautomatisch gereinigt. Die Duschfunktion stoppt nach ca. 90 Sekunden. Der Waschprozess kann jederzeit mit der Stop-Taste beendet werden. Während der Duschfunktion können Sie die Duscharmposition, die Wasser- und auch die Sitztemperatur manuell anpassen.

Stop

Die Stop-Taste beendet alle Funktionen, außer die Sitzheizung.

Oszillieren

Bei der oszillierenden Dusche fährt der Duscharm während der Reinigung automatisch vor und zurück. Diese Funktion vergrößert den Reinigungsbereich und macht die Säuberung dadurch noch gründlicher.

Drücken Sie die jeweilige Reinigungstaste erneut, um die Oszillation hinzuschalten. Auf Ihrem Bedienelement ist diese Funktion mit zwei aquafarbenen Punkten neben den jeweiligen Tasten gekennzeichnet.

Erweiterte Funktionen

Warmluftföhn

Das Drücken der Föhntaste aktiviert den Warmluftföhn für ca. 5 Minuten. Diese Funktion kann mit der Stop-Taste jederzeit unterbrochen werden.



TIPP: Das Abtupfen mit Toilettenpapier oder MEWATEC Trockentüchern reduziert die Trockenzeit erheblich. MEWATEC Trockentücher finden Sie unter www.wacor.de

Nachtlicht

Das intelligente Nachtlicht schaltet sich je nach Helligkeit automatisch ein und aus. Drücken Sie die Taste kurz, um das Nachtlicht dauerhaft ein- oder auszuschalten. Halten Sie die Taste für ca. 3



Sekunden gedrückt, um das Nachlicht in den intelligenten Modus zu versetzen. Ab Werk ist der intelligente Modus aktiviert.

Individuelle Einstellungen

Folgende Funktionen können Sie während der laufenden Waschvorgänge (Anal- und Ladydusche) einstellen.

Wasserdruck

Um den Wasserdruck einzustellen, drücken Sie die + oder - Taste und wählen Sie Ihre individuelle Duschstrahlstärke innerhalb von 5 Stufen. Die Leuchtanzeige zeigt Ihre Einstellung an.



Wassertemperatur

Um die Wassertemperatur der Anal- oder Ladydusche einzustellen, drücken Sie die Taste Wassertemperatur und anschließend die + oder - Taste und wählen Sie Ihre individuelle Wassertemperatur innerhalb von 5 Stufen. Die Leuchtanzeige zeigt Ihre Einstellung an.



Föhntemperatur

Um die Warmluftföhntemperatur einzustellen, drücken Sie die Warmluftföhn Taste und wählen Sie Ihre bevorzugte Temperatur innerhalb von 5 Stufen. Die Leuchtanzeige zeigt Ihre Einstellung an.



Durch ein erneutes Drücken der Taste steuern Sie die Warmluftföhntemperatur. Jedes weitere Drücken der Taste erhöht die Temperatur um eine Stufe. Wurde die Höchststufe erreicht und die Taste erneut gedrückt, starten Sie wieder bei der niedrigsten Temperatureinstellung (aus).


Die Einstellung kann nur verändert werden, während der Warmluftföhn in Nutzung ist.

Duscharmposition


Um die Duscharmposition der Anal- oder Ladydusche einzustellen, drücken Sie die ^ oder v Tasten und wählen Sie Ihre individuelle Position von 5 Stufen. Die Leuchtanzeige zeigt Ihre Einstellung an. Standardmäßig sind die Düsen mittig positioniert.



Signaltöne

Aktivieren / Deaktivieren Sie die Signaltöne, indem Sie die Taste  kurz drücken. Sollten Sie den Signalton wieder aktivieren wollen, führen Sie den Schritt erneut aus. Das Ein- und Ausschalten des Geräts verändert die Einstellung des Signaltons nicht.

Sterilisation

Drücken Sie im unbesetzten Zustand die Taste , um die Sterilisation der Toilette zu starten. Diese dauert ca. 2 Stunden und stoppt nach Beendigung automatisch. Nimmt in dieser Zeit ein Nutzer auf dem Dushlet Platz oder werden Tasten der Fernbedienung betätigt, so wird die Sterilisation abgebrochen und muss erneut gestartet werden.



Fußsensor aktivieren

Um den Fußsensor zu aktivieren, drücken und halten Sie die Taste  für mind. 3 Sekunden gedrückt.



HINWEIS: Der Fußsensor wird temporär deaktiviert, wenn das Dusch-WC besetzt ist.

Fußsensor Licht

Für eine besonders komfortable Nutzung der Sensor-Öffnung, können Sie sich auf dem Boden eine Lichtprojektion anzeigen lassen. Um diese zu aktivieren, halten Sie die Taste  gedrückt und drücken Sie dann zusätzlich die Taste .

Modus 1: Fußsensor Licht und das Nachtlicht schalten sich gemeinsam ein und aus. (Anschließendes Ein- und Ausschalten via Nachtlicht)

Modus 2: Fußsensor Licht ist unabhängig vom Nachtlicht dauerhaft eingeschaltet.

Sitzheizung


Die Sitztemperatur kann in 6 Stufen inkl. aus über die Sitztemperatur-Taste reguliert werden. Die LED Anzeige der Fernbedienung zeigt Ihre Einstellung an. Leuchtet keine der LEDs, ist die Heizung abgeschaltet. Die Sitzheizung reguliert sich nach 10 Minuten im besetzten Zustand auf Stufe 1, um eine Niederverbrennung zu verhindern.



Stufe 1 30°C	Stufe 2 32°C	Stufe 3 34°C	Stufe 4 36°C	Stufe 5 38°C
— — — — —	— — — — —	— — — — —	— — — — —	— — — — —

Auto Öffnen und Schließen

Automatisches Öffnen und Schließen per Annäherung

Drücken Sie die Taste  für mindestens 3 Sekunden um das automatische Öffnen und Schließen zu aktivieren/deaktivieren. Das Dusch-WC gibt einen Signalton ab, wenn die automatische Deckelöffnung aktiv ist und zwei Signaltöne, wenn die Funktion deaktiviert ist.




ACHTUNG: Haben Sie das automatische Öffnen und Schließen deaktiviert, heben Sie den Deckel bitte nicht per Hand hoch. Nutzen Sie die Tasten auf der Fernbedienung oder den Fußsensor wie nachstehend beschrieben.

Deckel öffnen und schließen per Fernbedienung

Um den Deckel zu öffnen, drücken Sie die Taste . Drücken Sie die Taste erneut, um den Deckel zu schließen.

Deckel und Brille öffnen und schließen per Fernbedienung

Um den Deckel und die Brille zu öffnen, drücken Sie die Taste . Drücken Sie die Taste erneut, um den Deckel und die Brille zu schließen.

Deckel öffnen und schließen per Fußsensor

Um den Deckel per Fußsensor zu öffnen, bewegen Sie Ihren Fuß unter der Toilette im Bereich des Sensors.

Brille öffnen und schließen per Fußsensor

Um die Brille per Fußsensor zu öffnen, muss der Deckel bereits geöffnet sein. Bewegen Sie Ihren Fuß unter der Toilette im Bereich des Sensors.





Um den Sensor unter der Toilette besser zu finden, können Sie das Fußsensor Licht aktivieren.



Entkalkung

Um Ihr Dusch-WC optimal in Stand zu halten, sollte regelmäßig mit MEWATEC Dushlet Cleaner® die Entkalkungsfunktion durchgeführt werden.

Empfehlung: bei weichem Wasser alle 6 Monate, bei mittelhartem bis hartem Wasser alle 3 Monate.

Der Entkalkungsvorgang dauert ca. 30 Minuten. Bitte beachten Sie, dass während dieser Zeit die Toilette und das Dusch-WC nicht genutzt werden sollten.

Drücken Sie im unbesetzten Zustand die Tasten  und  gleichzeitig für ca. 4 Sekunden, um den Tank zu entleeren. Sobald der Tank vollständig entleert ist, füllen Sie ca. 125 ml MEWATEC Dushlet Cleaner® langsam in die dafür vorgesehene Öffnung. Wenn genügend Entkalkungsflüssigkeit eingefüllt wurde, gibt das Dusch-WC 4 Signaltöne von sich.

Drücken Sie nun erneut die Tasten  und  für mind. 3 Sekunden, um die Entkalkung zu starten. Das Dusch-WC gibt zwei kurze Signaltöne von sich, um den Start der Entkalkung zu bestätigen.



HINWEIS: Das Gerät gibt während der gesamten Entkalkungsdauer (ca. 30 Minuten) dauerhaft rhythmische Signaltöne von sich.

Energiesparmodus

Drücken Sie die Taste STOP für mindestens 3 Sekunden in unbesetztem Zustand, um den Energiesparmodus zu aktivieren. Wiederholen Sie diesen Vorgang, um den Energiesparmodus wieder zu deaktivieren.

Ist die Energiesparfunktion aktiviert, wird die Sitzheizung auf Stufe 1 gesenkt.

Diese Funktion kann auch über das iBidet Field eingestellt werden.



Ihr Dushlet verlässt automatisch den Energiesparmodus, sobald ein Nutzer Platz nimmt. Verlassen Sie das Dusch-WC wieder, so schaltet sich der Energiesparmodus erneut ein.

MEWATEC iBidet Field Funktionen

Das Dushlet Florence verfügt neben der Fernbedienung zusätzlich über eine Notbedienung seitlich am Gerät, für den Fall, dass die Batterien der Fernbedienung überraschend ausfallen. Diese Notbedienung umfasst die Basisfunktionen Anal- und Ladydusche sowie Stop und Energiesparmodus.



Lady- und Analdusche

Drücken Sie die Taste Lady- oder Analdusche am iBidet-Field, um die Duschfunktion zu starten. Das Drücken der Stop Taste beendet alle Funktionen, außer die Sitzheizung.

Stop

Im besetzten Zustand: beendet die Taste Stop alle Funktionen, außer die Sitzheizung.

Warmluftföhn

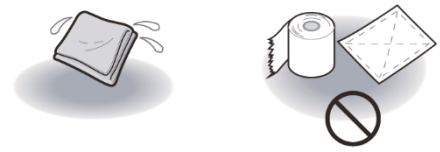
Das Drücken der Föhntaste aktiviert den Warmluftföhn für ca. 5 Minuten. Diese Funktion kann mit der Stop-Taste jederzeit unterbrochen werden. Durch ein erneutes Drücken der Taste steuern Sie die Warmluftföhntemperatur. Jedes weitere Drücken der Taste erhöht die Temperatur um eine Stufe. Wurde die Höchststufe erreicht und die Taste erneut gedrückt, starten Sie wieder bei der niedrigsten Temperatureinstellung (aus).

Die Einstellung kann nur verändert werden, während der Warmluftföhn in Nutzung ist.

Pflege & Wartung

Allgemeine Reinigung und Hinweise

Verwenden Sie für die Reinigung des Dusch-WCs ausschließlich Wasser und milden Neutralreiniger. Sollte das Dusch-WC mit aggressiven Reinigungsmitteln oder Sanitärreinigern in Berührung kommen, spülen Sie diese bitte umgehend mit klarem Wasser ab. Vermeiden Sie die Verwendung von Kratzschwämmen.



ACHTUNG: Eine Reinigung mit handelsüblichem Desinfektionsmittel ist nur im Fall ansteckender Krankheitserreger nötig und falls das Gerät zur Wartung oder Reparatur eingesendet wird.

Düsenreinigung

Duscharm und Düse werden automatisch vor und nach jeder Benutzung mit klarem Wasser gereinigt. Darüber hinaus kann der Duscharm sowie der Duschkopf auch manuell gereinigt werden.

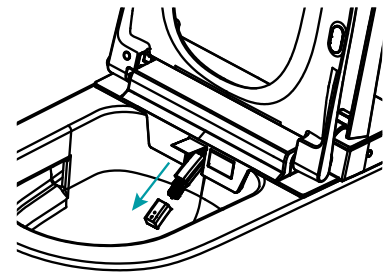
Manuelle Düsenreinigung und Duschkopfwechsel

Drücken Sie im unbesetzten Zustand die Taste Duscharmreinigung. Der Duscharm fährt nun aus und Sie haben die Möglichkeit, die Düsen intensiv zu reinigen oder den Duschkopf zu wechseln.



Säubern Sie den Duscharm und Duschkopf mit einer kleinen Bürste, die Öffnungen mit einer Nadel oder einem Zahnstocher. Bei Bedarf können Sie den Duschkopf vorsichtig abnehmen und unter fließendem Wasser mit einer Bürste reinigen.

Durch Drücken der Stop-Taste wird der Duscharm eingefahren und das Dusch-WC ist wieder einsatzbereit.



Gehäuse reinigen

Ziehen Sie bitte vor der Reinigung immer den Netzstecker und beachten Sie die oben aufgeführten Reinigungshinweise!

Automatische Tankreinigung

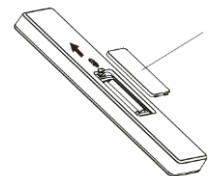
Wird das MEWATEC Dusch-WC 72 Stunden (3 Tage) lang nicht benutzt, wird die Tankreinigung bei der nächsten Benutzung vollautomatisch ausgelöst. Während dieses Vorganges wird der Tank komplett entleert und wieder neu befüllt. Dieser Vorgang dauert ca. 60 Sekunden.

Tankentleerung

Halten Sie im unbesetzten Zustand die zwei Tasten  und  gleichzeitig für ca. 4 Sekunden gedrückt, um die Tankentleerung zu starten.

Batteriewechsel

Entriegeln Sie die Batteriefachabdeckung und nehmen Sie diese von der Fernbedienung ab. Legen Sie zwei Batterien (AAA, 1,5V) in die Fernbedienung. Befestigen Sie nun die Batteriefachabdeckung wieder. Ihre Fernbedienung ist nun wieder einsatzbereit.



ACHTUNG: Bitte beachten Sie dabei die richtige Polung der Batterien!



HINWEIS: Benutzen Sie keine Akkus, da diese nicht die ausreichende Voltzahl erreichen. Verwenden Sie nur neue Batterien. Mischen Sie keine neuen mit gebrauchten Batterien. Entfernen Sie diese, wenn das Gerät für längere Zeit nicht benutzt wird, um ein Auslaufen zu verhindern.

Entleeren des Gerätes

Möchten Sie das Dusch-WC transportieren oder besteht die Gefahr, dass es Frost ausgesetzt wird, müssen Sie das Gerät entleeren.



ACHTUNG: Drehen Sie das Gerät nicht auf die Oberseite, ohne es entleert zu haben! Die Elektronik kann ansonsten beschädigt werden!

Halten Sie die Tasten Stop und Wassertemperatur auf der Fernbedienung gedrückt, um den Tank des Gerätes zu entleeren.

TIPP: Das regelmäßige Entleeren des Tankes entfernt abgesunkene Schwebeteilchen, die zu Druckverlust und Beschädigungen an Ihrem Dushlet führen können. Dieser Schritt entfällt, wenn der Kalkschutzfilter regelmäßig gewechselt wird.

FEHLERBESCHREIBUNG

Situation	Mögliche Ursache	Lösung
Duscharm fährt plötzlich ein.	Es ist kein oder nicht genügend Wasser im System.	Ziehen Sie den Netzstecker. Vergewissern Sie sich, dass das Wasser aufgedreht ist und ungehindert in das Gerät fließen kann.
	Der Sitzbelegungssensor stellt fest, dass der Benutzer das Gerät verlassen hat.	Bitte überprüfen Sie die Sitzposition.
	Nach 3 Minuten Waschen fährt der Duscharm ein.	Dies stellt keinen Fehler dar. Bitte starten Sie den Waschprozess erneut.
Das Nachtlicht funktioniert nicht.	Das Umfeld ist zu hell.	Das Nachtlicht schaltet sich bei einem geringen Umgebungslicht (unter 4 Lux) automatisch ein.
	Das Nachtlicht ist nicht aktiviert	Aktivieren Sie das Nachtlicht.
Die Duschstrahlstärke ist zu gering.	Der Kalkschutzfilter ist verschmutzt.	Tauschen Sie den Kalkschutzfilter und entkalken Sie das Gerät.
	Das Dusch-WC ist verkalkt.	Entkalken Sie das Gerät.
	Der Druckschlauch ist geknickt.	Prüfen und ersetzen Sie ggf. den Druckschlauch.
	Die Düsen sind verschmutzt.	Reinigen Sie den Duschkopf.
	Der Leitungswasserdruck ist zu gering.	Der Leitungswasserdruck sollte zwischen 0,7 – 7,5 BAR liegen.
	Der Tank ist verunreinigt.	Trennen Sie das Gerät vom Strom und entleeren Sie den Tank.
Einige Funktionen arbeiten nicht richtig.	Die Batterien der Funkfernbedienung sind zu schwach.	Wechseln Sie die Batterien.
Das Dusch-WC startet keine Funktion	Das Gerät wurde ausgeschaltet.	Schalten Sie das Dusch-WC wieder ein.
	Das Gerät ist länger als eine Stunde besetzt.	Stehen Sie auf und setzen Sie sich erneut.
Die Fernbedienung reagiert nicht.	Die Batterien sind zu schwach.	Wechseln Sie die Batterien.
Wasser fließt aus dem Dusch-WC direkt in die Keramik.	Das Dusch-WC wurde neu gestartet.	Dies stellt keinen Fehler dar. Nach der Initialisierungsphase können alle Funktionen wie gewohnt genutzt werden.
	Die automatische Tankreinigung ist aktiv.	Dies stellt keinen Fehler dar. Nach der automatischen Tankreinigung können alle Funktionen wie gewohnt genutzt werden.
Das Dusch-WC piept.	Die Signaltöne sind eingeschaltet.	Dies stellt keinen Fehler dar.
Der Fußsensor reagiert nicht, obwohl das Fußsensor Licht leuchtet.	Der Fußsensor ist deaktiviert	Sollte bei einer aktiven Fußsensor Lichtprojektion eine der Fußsensor Funktion(en) nicht starten, überprüfen Sie bitte, ob diese eingeschaltet sind.

TECHNISCHE DATEN

Bereich	Spezifikation	Florence edge
BETRIEBSBEDINGUNGEN/ TRINKWASSER	Trinkwasserschutz nach EN1717	Air Gap / Freier Auslauf
	Umgebungstemperatur	3 – 40 °C
	Umgebungsfeuchte	5 – 99,8 %
	Eingangstemperatur	4 - 35 °C
	Eingangswasserdruck	0,8 - 8,0 BAR
ELEKTRO	Netz	220 V - 240 V
	Netzfrequenz	50~60 Hz
	Leistungsaufnahme (max.)	1055 Watt
	Schutzart	IPX4
	Tankheizmodul	maximal 1500 Watt
	Sicherungen	Thermal, Temperatur, Überspannung, Thermostat, Auslaufschutz
	Nachtlicht	0,02 Watt, weiß
WARMWASSER	Aufbereitungsmethode	Durchlauferhitzer
	Sprudeldusche für intensivere Reinigung	MEWATEC extra Air+
	Düsenposition	5 Stufen
	Duschwasserdruck	3 Stufen mit Überdruckschutz
	Wasserverbrauch	ca. 457 - 560 ml pro Minute
	Temperatur	6 Stufen inkl. aus
	Warmwassertemperatur	30 - 38°C ± 2°C
	Duschzeit Werkseinstellung	ca. 2 Minuten
SITZ & DECKEL	Duroplast	schlag-, kratz- und feuerfest
	Kunststoff	PP, antibakteriell
	Öffnen/Schließen von Deckel und Brille	Hochleistungsgetriebe per Fußsensor, Annäherung oder Fernbedienung
FÖHN	Leistungsaufnahme	200 Watt
	Temperatur	6 Stufen inkl. aus
	Luftvolumenstrom	0,2m ³ / Minute
FERNBEDIENUNG	Aufbau / Art	LED
	Batterien	2 x AAA 1,5 Volt
	Art	Funk
	Abmaße / Gewicht	150 x 70 x 16 mm / 115 g
ALLGEMEINES	maximale Belastung der Toilette	160 kg
	wartungs- sowie reparaturoptimiert	MEWATEC's modularer Aufbau
	Sitzbelegungssensor	mechanisch
	Netto / Brutto Gewicht	32,9 kg / 34,7 kg
	Abmaße	570 x 375 x 403 mm
FILTER	Kalkschutzfilter	optional (empfohlen)
	manuelle Entkalkungsfunktion	ja
KERAMIK	MEWATEC Spül-Zertifikat	CE
	Spülsystem mewaFlush	Vortexspülung
	Nano Beschichtung	ja
	Installation	wandhängend/Wandabfluss
SITZ	Leistungsaufnahme	50 Watt
	Temperatur	6 Stufen inkl. Aus – (30 – 38°C ± 2°C)
	Niederverbrennschutz	ja
	Sitzbelegung	Kontaktsensor
HYGIENE	Sterilisation	Plasma
	Duscharmreinigung	automatisch und manuell
	Automatische Tankentleerung	nach 72 Stunden

ENTSORGUNG

Inhaltsstoffe

Dieses Produkt ist konform mit Richtlinie 2002/95/EG zur Beschränkung der Verwendung bestimmter gefährlicher Stoffe in Elektro- und Elektronikgeräten (RoHS, Restriction of the use of certain Hazardous Substances). Das bedeutet, dass dieses Produkt weitestgehend frei von umweltgefährdenden Substanzen wie Blei, Quecksilber, Chrom-VI-Verbindungen sowie Cadmium ist.

Rücknahme & Entsorgung gebrauchter Batterien

Im Lieferumfang einiger Geräte befinden sich Batterien, die z.B. zum Betrieb von Fernbedienungen verwendet werden. Im Zusammenhang mit dem Vertrieb dieser Batterien oder Akkus sind wir als Händler gemäß Batterieverordnung verpflichtet, unsere Kunden auf diese Verordnung hinzuweisen. Bitte entsorgen Sie die verbrauchten Batterien, wie vom Gesetzgeber vorgeschrieben (siehe BattV §7), kostenlos an einer kommunalen Sammelstelle oder geben Sie diese im Handel vor Ort kostenlos ab. Die Entsorgung über den Hausmüll ist ausdrücklich verboten und gefährdet unsere Umwelt. Von uns erhaltene Batterien können Sie uns unentgeltlich zurückgeben oder ausreichend frankiert per Post zurückschicken. Diese Zeichen finden Sie auf schadstoffhaltigen Batterien und Akkus:

Pb = enthält Blei | Cd= enthält Cadmium | Hg = enthält Quecksilber

Rücknahme & Entsorgung von Elektrogeräten

Hersteller von Elektro- und Elektronikgeräten (Geräte) sind gesetzlich verpflichtet, die in den Verkehr gebrachten, alten Geräte kostenlos zurückzunehmen. Auch ist der Vertrieb von Geräten nur zulässig, wenn deren Hersteller offiziell registriert sind. Als Händler sind wir verpflichtet, Sie hiermit zu informieren, dass Geräte nicht als unsortierter Siedlungsabfall zu beseitigen sind, sondern diese getrennt zu sammeln und über die örtlichen Sammel- und Rückgabesysteme für Geräte zu entsorgen sind. Die betroffenen Geräte, sind mit einem Symbol (durchgestrichene Mülltonne) gekennzeichnet.

Rücknahmepflichten für Transportverpackungen

Hersteller und Vertreiber sind verpflichtet, Transportverpackungen nach Gebrauch zurückzunehmen. Im Rahmen wiederkehrender Belieferungen kann die Rücknahme auch bei einer der nächsten Anlieferungen erfolgen. Die zurückgenommenen Transportverpackungen sind einer erneuten Verwendung oder einer stofflichen Verwertung zuzuführen, soweit dies technisch möglich und wirtschaftlich zumutbar ist (§ 5 Abs. 4 des Kreislaufwirtschafts- und Abfallgesetzes), insbesondere wenn für einen gewonnenen Stoff ein Markt vorhanden ist oder geschaffen werden kann. Bei Transportverpackungen, die unmittelbar aus nachwachsenden Rohstoffen hergestellt sind, ist die energetische Verwertung der stofflichen Verwertung gleichgestellt.

Verpackungsverordnung

Händler und Hersteller sind gemäß den Regelungen der Verpackungsverordnung dazu verpflichtet, Verpackungen, die nicht das Zeichen eines Systems der flächendeckenden Entsorgung (wie der „Grüne Punkt“, das Duale System Deutschland AG oder das „RESY“-Symbol) tragen, zurückzunehmen und für deren Wiederverwendung oder Entsorgung zu sorgen. Endkunden haben die Möglichkeit, die Verpackung ausreichend frankiert an uns zurückzusenden. Die Verpackungen werden von uns gemäß den Bestimmungen der Verpackungsverordnung entsorgt bzw. einer stofflichen Verwertung zugeführt.

IMPRESSUM

MEWATEC® ist eine Marke der WACOR Gruppe

WACOR GmbH
MEWATEC Business Park
Grünauer Straße 201-209
12557 Berlin
Deutschland

+49 (0)30 - 83 21 76 67
info@mewatec.com
www.mewatec.com

Das Herunterladen und Verwenden von Bildmaterial der WACOR Gruppe ist ohne schriftliche Genehmigung der WACOR GmbH nicht gestattet.

Vorstand/Geschäftsführer
Frank Edgar Mewes

Register
Amtsgericht Charlottenburg HRB 111589B

Institutionskennzeichen
IK: 591103687

Steuernummern
DE250666493

WEEE-Reg.-Nr.
DE 77230281

Copyright
WACOR GmbH/MEWATEC

Haftung

Die Inhalte unserer Seiten wurden mit größter Sorgfalt erstellt. Für die Richtigkeit, Vollständigkeit und Aktualität der Inhalte können wir jedoch keine Gewähr übernehmen. Die WACOR GmbH ist für die eigenen Inhalte, die sie zur Nutzung bereithält, nach den allgemeinen Gesetzen verantwortlich. Von diesen eigenen Inhalten sind Querverweise (Links) auf die von anderen Anbietern bereitgehaltenen Inhalte zu unterscheiden. Erhalten wir davon Kenntnis, dass die verlinkten Inhalte eine zivil- oder strafrechtliche Verantwortlichkeit auslösen, werden wir diese Links beseitigen.

CE

Dieses Produkt erfüllt alle CE Kriterien.



MEWATEC ist eine Marke der WACOR Gruppe

WACOR GmbH
MEWATEC Business Park
Grünauer Straße 201-209
12557 Berlin
Tel. +49 (0)30 - 83 21 76 67
Fax +49 (0)30 - 83 21 76 65

www.mewatec.com

DUSHLET® - DAS ORIGINAL.