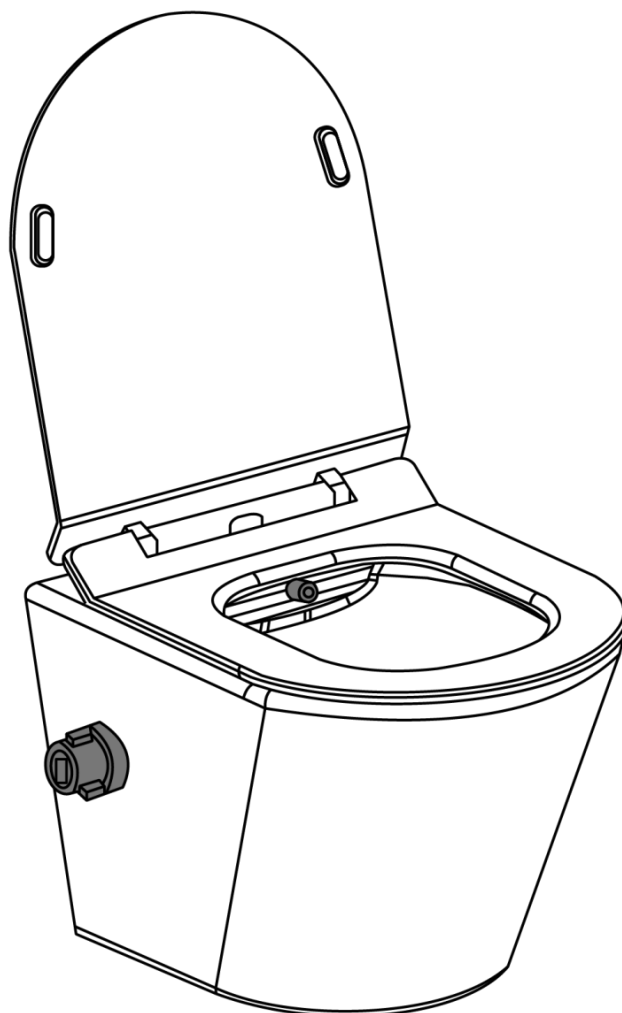




something better



INSTALLATIONS- & BEDIENUNGSANLEITUNG

MEWATEC Dushlet® Ontario Vortex

Dusch-WC Taharet

OC100

OC110

OC120

Ein gutes Gefühl Tag für Tag.



Vielen Dank, dass Sie sich für ein
MEWATEC Dusch-WC entschieden haben.



Dushlet® - Das Original.

INHALTSVERZEICHNIS

Bedienung in öffentlichen Einrichtungen	3
MEWATEC Garantieverprechen MewaProtect®	3
Allgemeine Angaben	4
Bestimmungsgemäße Verwendung	4
SICHERHEITS- UND WARNHINWEISE	4
Lieferumfang	5
Benötigtes Werkzeug	5
Produktbeschreibung	6
Produktübersicht	6
Anleitung für die Installation	7
Was Sie vor der Installation wissen sollten:	7
INSTALLATION Toilette	8
Vorbereitung	8
Anschluss	9
Installation Toilettensitz	10
Allgemeine Reinigung/Hinweise.....	12
Entfernen des Gerätes von Ihrer Toilettenkeramik.....	12
Technische Daten	12
Technische Zeichnung	13
Entsorgung	14
Inhaltsstoffe	14
Rücknahme & Entsorgung gebrauchter Batterien	14
Rücknahme & Entsorgung von Elektrogeräten	14
Rücknahmepflichten für Transportverpackungen	14
Verpackungsverordnung	14
Impressum	15

BEDIENUNG IN ÖFFENTLICHEN EINRICHTUNGEN

Wird das Dusch-WC in öffentlichen Einrichtungen eingebaut und sind mehrere Toiletten nebeneinander angeordnet (Hotels, Kliniken, Shopping Areale, Kindergärten/Schulen, Gastronomie, Praxen und Büros), kann es erforderlich sein, dass die Fernbedienungen der einzelnen Geräte angepasst werden müssen. Für genauere Informationen wenden Sie sich bitte an unseren Kundendienst: +49 (0)30 530 13 515

MEWATEC GARANTIEVERSPRECHEN MEWAPROTECT®

Ihr MEWATEC Produkt ist durch das Investitionsschutzpaket MewaProtect® bestens abgesichert! Das MEWATEC Garantieverprechen gilt zusätzlich zur gesetzlichen Gewährleistung und bietet Ihnen so einen idealen Rundumschutz. MewaProtect® ist automatisch beim Kauf über WACOR.de und MEWATEC.com inklusive. Beim Kauf über externe Plattformen kann MewaProtect® nachträglich hinzugebucht werden.

Eine ausführliche Erläuterung zu dem MEWATEC Garantieverprechen finden Sie unter mewatec.com/garantie.



ALLGEMEINE ANGABEN

Bitte lesen Sie die Bedienungsanleitung vor der Installation und Nutzung Ihres neuen Dusch-WCs sorgfältig durch und bewahren Sie sie für späteres Nachschlagen stets an einem für Sie zugänglichen Ort auf.

Bestimmungsgemäße Verwendung

Ein Dusch-WC dient der komfortablen Reinigung des Anal- bzw. Vaginalbereiches aller Altersgruppen nach dem Toilettengang sowie je nach Modell, der Trocknung mit Hilfe eines Warmluftföhns. Sollte das Gerät zu einem anderen als dem hier erwähnten Zweck verwendet werden, erlischt automatisch jeglicher Haftungs- und Gewährleistungsanspruch.

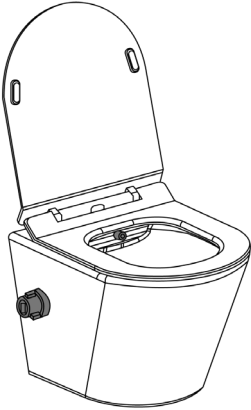
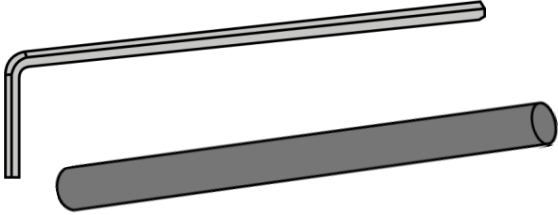
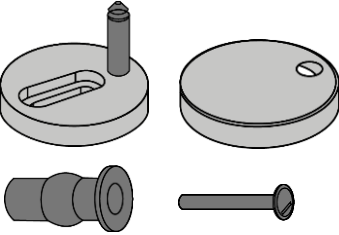
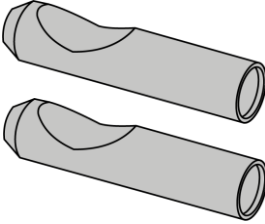
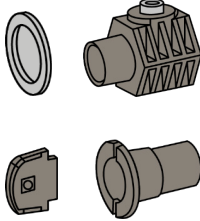



SICHERHEITS- UND WARNHINWEISE

Die nachfolgenden Sicherheits- & Warnhinweise gelten über den gesamten Lebenszyklus des Produktes:

- Stellen Sie sich nicht auf die Toilettenbrille.
- Stellen oder setzen Sie sich nicht auf den Deckel.
- Schützen Sie das Bedienteil / die Fernbedienung vor außergewöhnlicher Belastung.
- Rauchen Sie nicht auf oder in der Nähe des Gerätes.
- Installieren Sie Anschlussschläuche, Kalkschutzfilter und Verbinder nur handfest. Verwenden Sie keine Zangen oder Schraubenschlüssel.
- Achten Sie darauf, dass Schläuche nicht verdreht oder unter Spannung verbunden werden.
- Prüfen Sie vor der Inbetriebnahme alle Verbindungen auf ihre Dichtigkeit.
- Benutzen Sie ausschließlich das Originalzubehör.
- Verwenden Sie keine alten Druckschläuche.
- Benutzen Sie kein Brunnenwasser. Ausschließlich städtisches Leitungstrinkwasser darf verwendet werden!
- Spritzen oder gießen Sie kein Wasser über das Gerät. Das Gerät könnte zerstört werden oder einen elektrischen Schlag verursachen.
- Kratzen, knicken oder ziehen Sie nicht an dem elektrischen Kabel.
- Führen Sie keine eigenständigen Reparaturen an dem Gerät durch. Kontaktieren Sie hierzu unser Service-Team.
- Kinder oder Personen, welche die Temperatur nicht eigenständig regeln können, längere Zeit auf der Toilette verweilen oder sehr sensibel sind, sollten die Waschtemperatur auf „Niedrig“ stellen.
- Kinder sollten das Dusch-WC unter Aufsicht benutzen.
- Betreiben Sie Ihr neues Dusch-WC ausschließlich in frostfreien Räumen und bewahren Sie es frostsicher auf.
- Setzen Sie das Dusch-WC keiner direkten Sonneneinstrahlung oder UV-Strahlung aus.
- Urinieren Sie nicht auf den Sitz oder in die Duschkopföffnung. Dies kann zu Verfärbungen des Duschkopfes und Fehlfunktionen führen.
- Reinigen Sie das Gerät nicht mit Verdünnern, Lösungsmitteln, Benzinen, Scheuer- oder Bleichmitteln, sondern mit einem neutralen Reinigungsmittel, um Sachschaden durch Reinigungsmittel zu verhindern.
- Verwenden Sie für die Reinigung keine rauen Nylontücher oder Kratzschwämme, sondern ein weiches Tuch.
- Sorgen Sie für Kalkschutz bzw. kalkfreies Wasser.
- Verwenden Sie dringend die vom Hersteller empfohlenen Kalkschutz- bzw. Sedimentfilter.
- Die durch Leitungsrohrbrüche entstehenden Sedimente zerstören Ihr Dusch-WC. Kalk im Trinkwasser kann ebenso das Dusch-WC zerstören. Wechseln Sie deshalb Ihren Kalkschutzfilter regelmäßig je nach Härtegrad des Wassers in Ihrer Ortschaft (empfohlener Wechsel bei mittlerem Härtegrad ca. 4-mal pro Jahr).

LIEFERUMFANG

 <p>Dusch-WC OC100 OC110 OC120</p>	 <p>Befestigungswerkzeug</p>		
 <p>WC-Sitz Installationsset</p>	 <p>Keramikaufnahmen</p>	 <p>Keramikbefestigung</p>	 <p>Installationsanleitung</p>

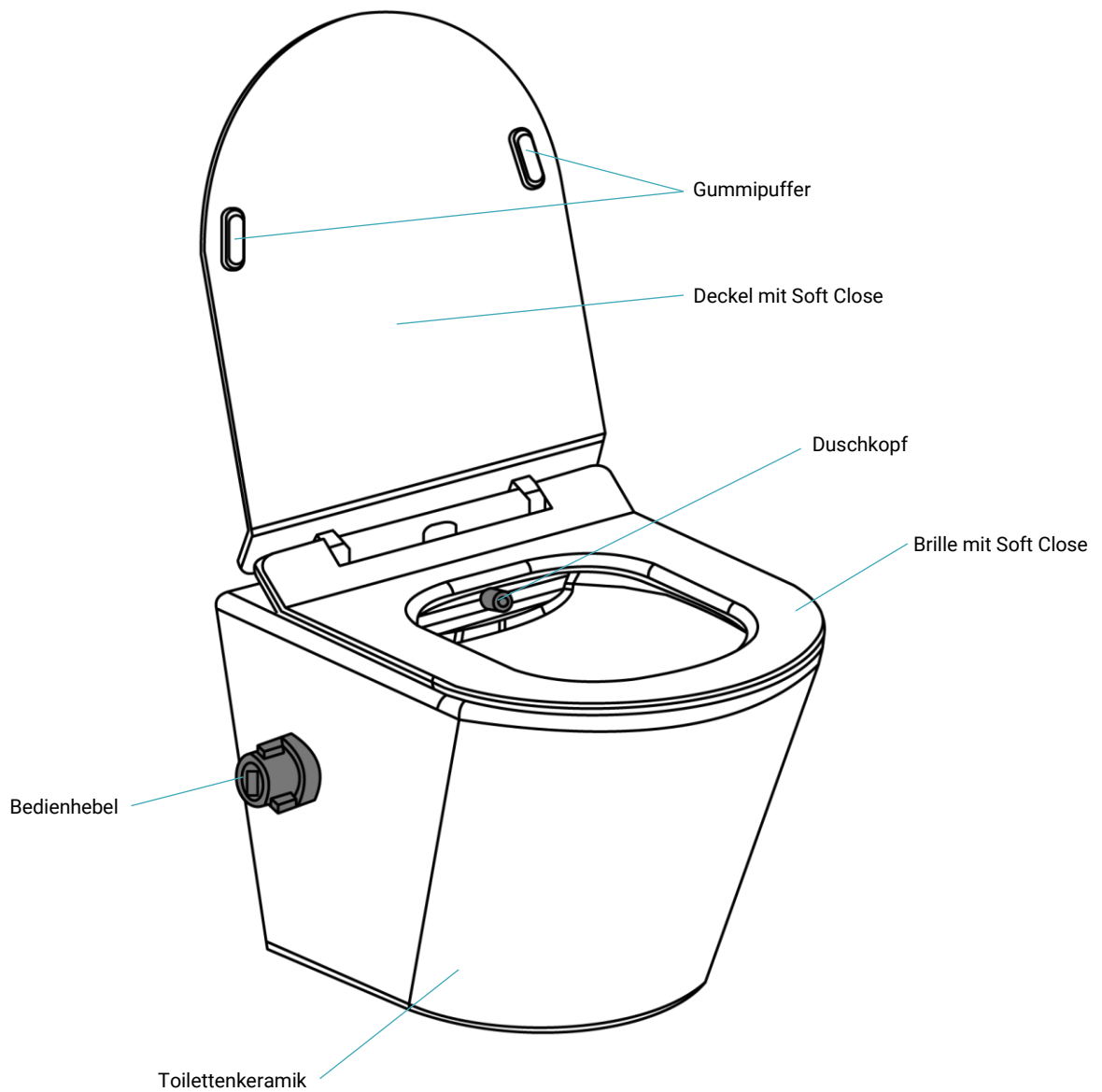
BENÖTIGTES WERKZEUG

 <p>Schraubendreher Schlitz/Kreuzschlitz</p>	 <p>Schmiermittel</p>	 <p>Schraubenschlüssel</p>
---	--	---

PRODUKTBESCHREIBUNG

Das MEWATEC Dushlet® Ontario ist eine optimale Dusch-WC Lösung ohne Stromanschluss. Verfügbar als kalt, kalt/warm und Thermostat Variante ist für jeden Wunsch das passende Modell verfügbar. Die neuartige Vortex Spülung garantiert eine sparsame und effektive Spülung.

Produktübersicht



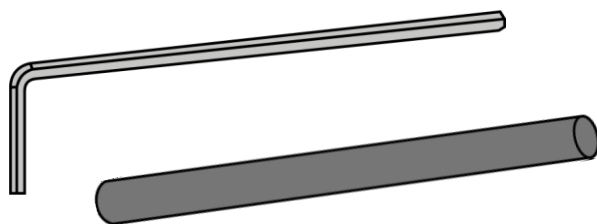
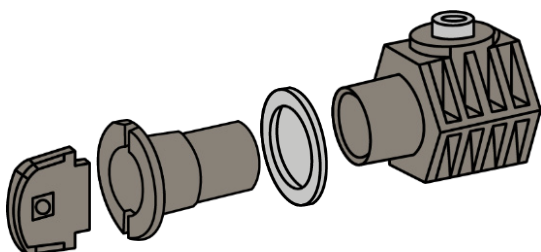
ANLEITUNG FÜR DIE INSTALLATION

Was Sie vor der Installation wissen sollten:

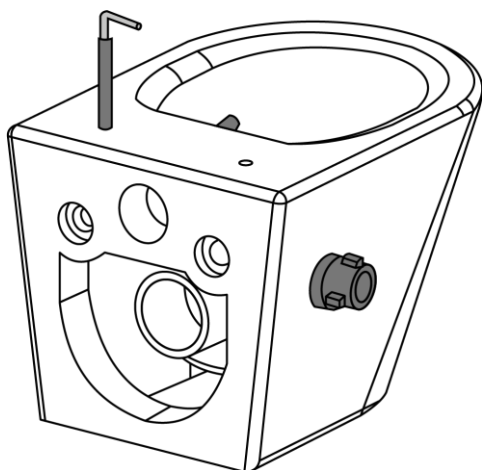
- Ihr Dusch-WC entspricht der Schutzart IPX5. Die Seitenbedienung (modellabhängig) entspricht der Schutzart IPX8. Der Abstand der Steckdose sollte somit mindestens 60 cm vom Rand der Badewanne entfernt sein.
- Der Raum sollte stets frostsicher sein.
- Das Gerät darf nur mit üblichem Leitungswasser (Trinkwasser) betrieben werden.
- Die Auflagefläche Ihrer Keramik sollte plan und eben sein.

INSTALLATION TOILETTE

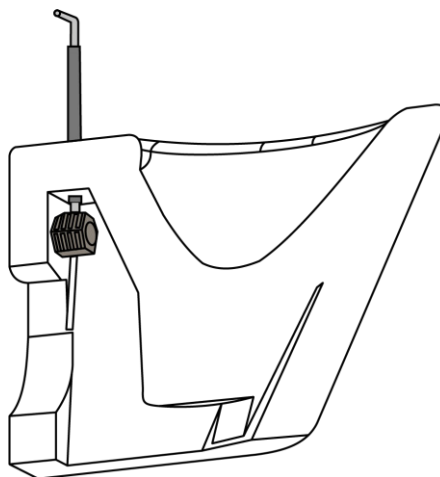
Vorbereitung



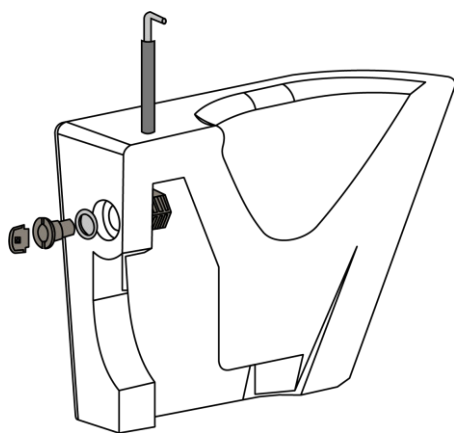
1



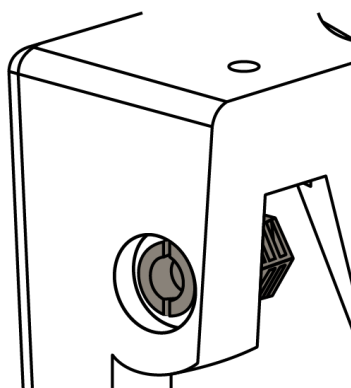
2



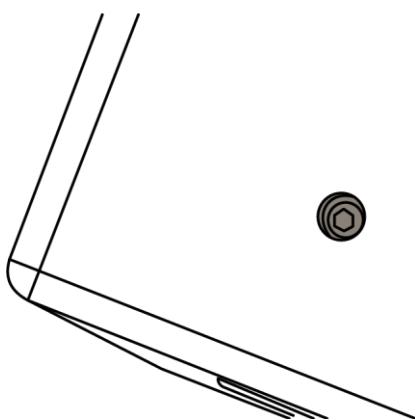
3



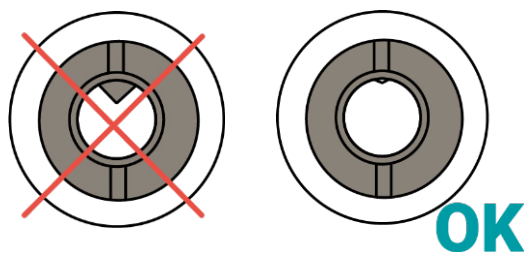
4



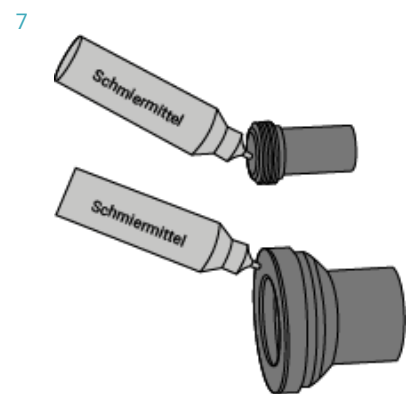
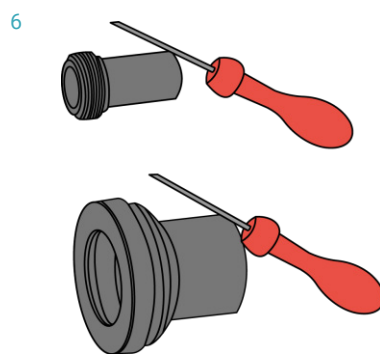
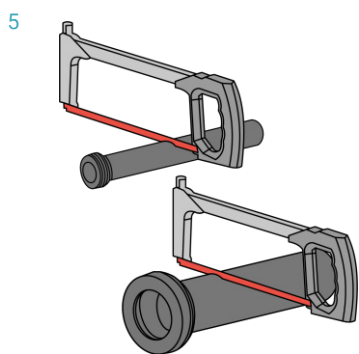
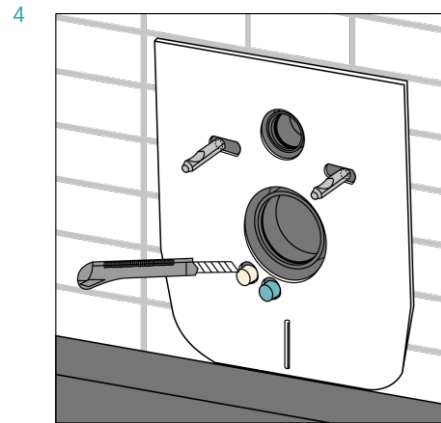
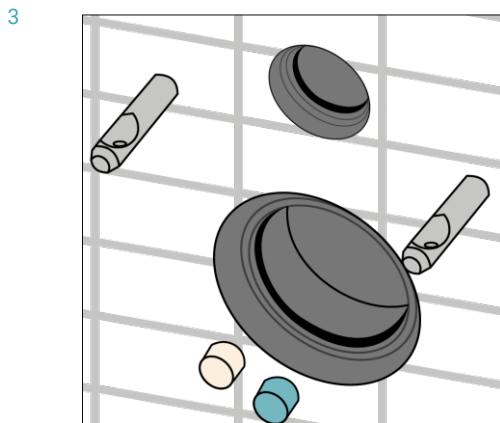
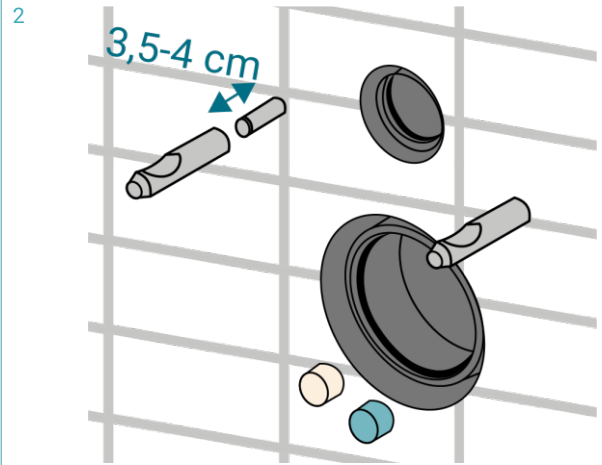
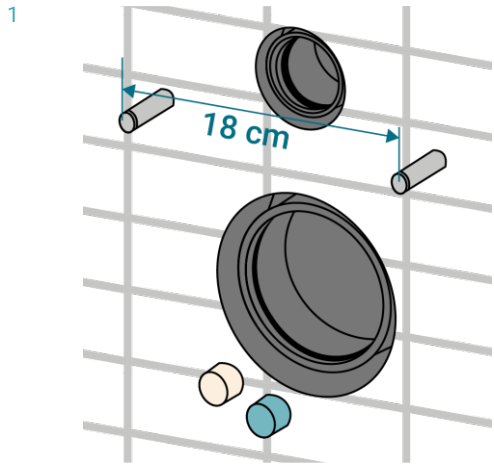
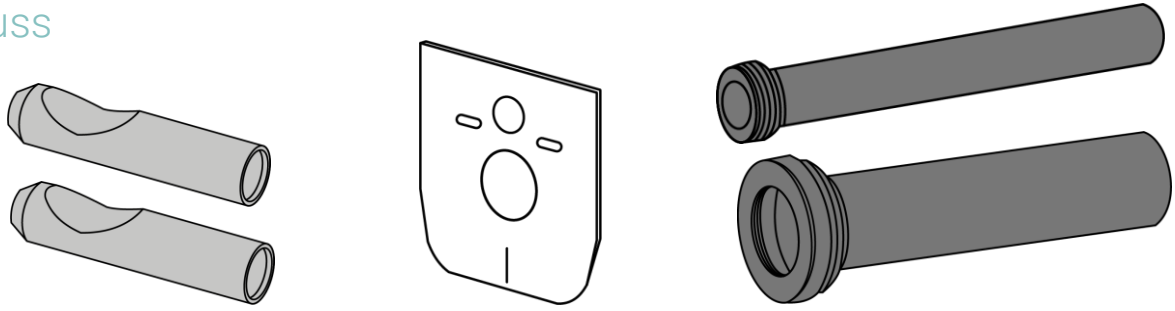
5



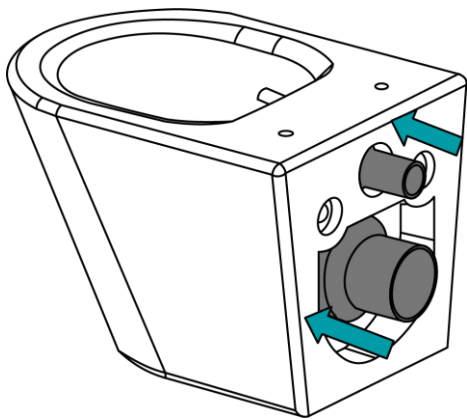
6



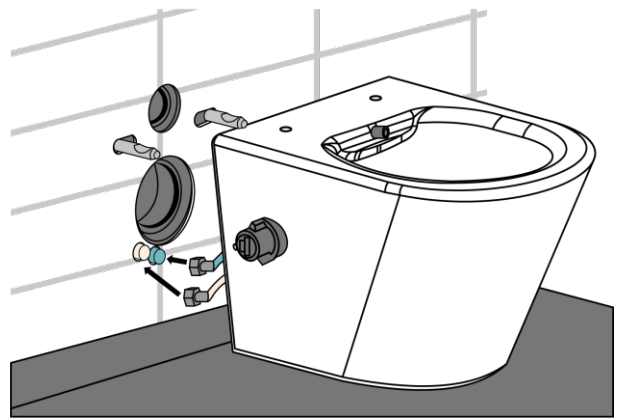
Anschluss



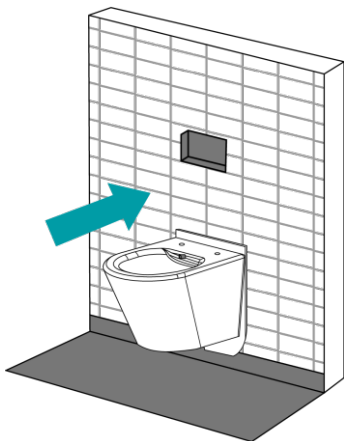
1



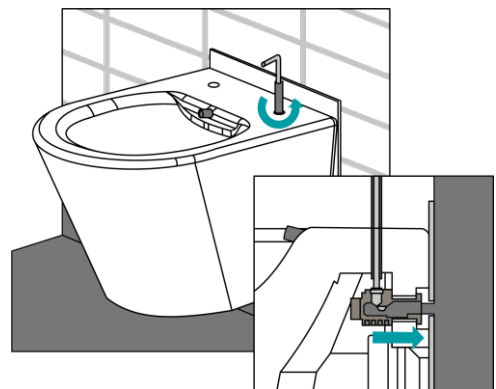
2



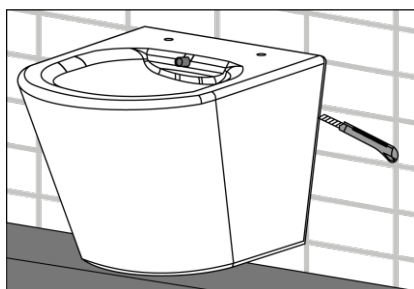
3



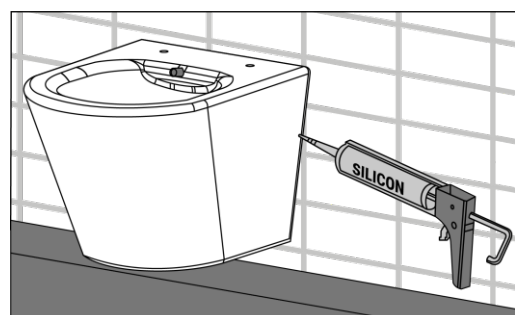
4



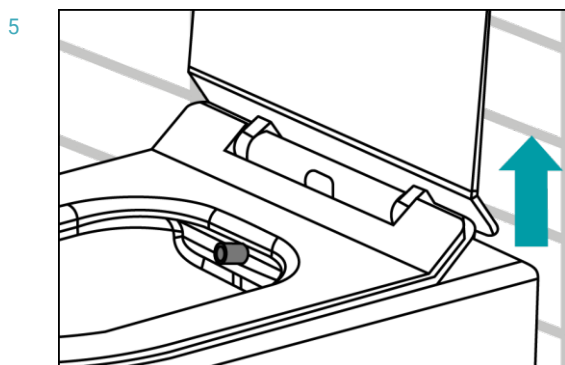
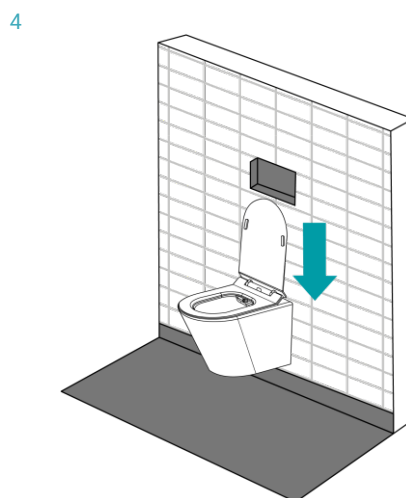
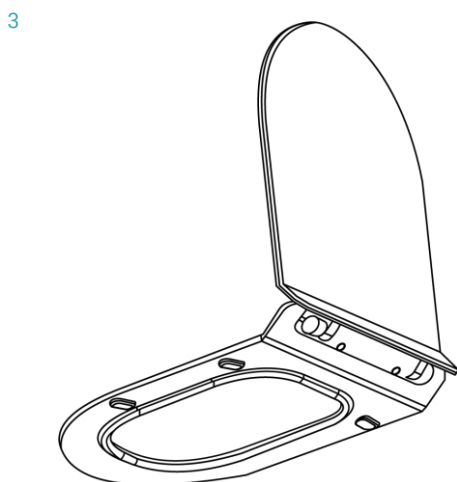
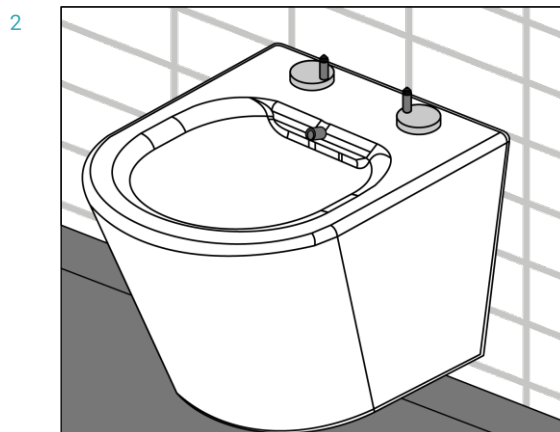
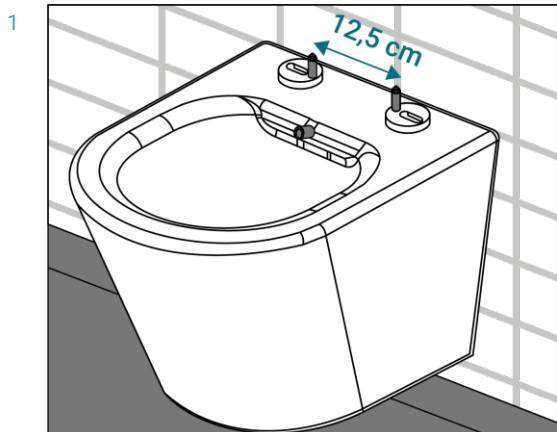
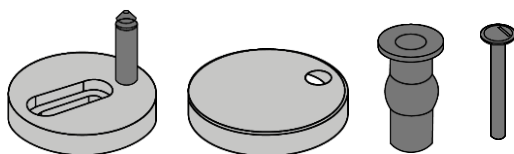
5



6



INSTALLATION TOILETTENSITZ



6

PFLEGE UND WARTUNG IHRES DUSCH-WCS

Allgemeine Reinigung/Hinweise

Verwenden Sie für die Reinigung des Dusch-WCs ausschließlich Wasser und milden Neutralreiniger. Sollte das Dusch-WC mit aggressiven Reinigungsmitteln oder Sanitärreinigern in Berührung kommen, spülen Sie diese bitte umgehend mit klarem Wasser ab. Vermeiden Sie die Verwendung von Kratzschwämmen.



ACHTUNG: Eine Reinigung mit handelsüblichem Desinfektionsmittel ist nur im Fall ansteckender Krankheitserreger nötig und falls das Gerät zur Wartung oder Reparatur eingesendet wird.

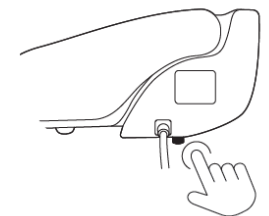
Gehäuse reinigen

Die sichtbaren Teile des Dusch-WCs (Gehäuse und Waschdüse) bestehen aus einfach zu reinigenden, antibakteriellen Kunststoffen, welche mit handelsüblichem milden Haushaltsreiniger oder Spülmittel gereinigt werden sollten. Zur Reinigung verwenden Sie ein weiches Tuch und wischen Sie die gereinigten Teile mit klarem Wasser nach. Trocknen Sie die Teile mit einem weichen Tuch ab.



Entfernen des Gerätes von Ihrer Toilettenkeramik

Zum Zweck einer Intensivreinigung kann das Dusch-WC mit einem Knopfdruck von der Grundplatte nach vorn abgezogen werden. Die Schnelllösetaste befindet sich, wenn Sie vor dem Gerät stehen, auf der rechten Seite.



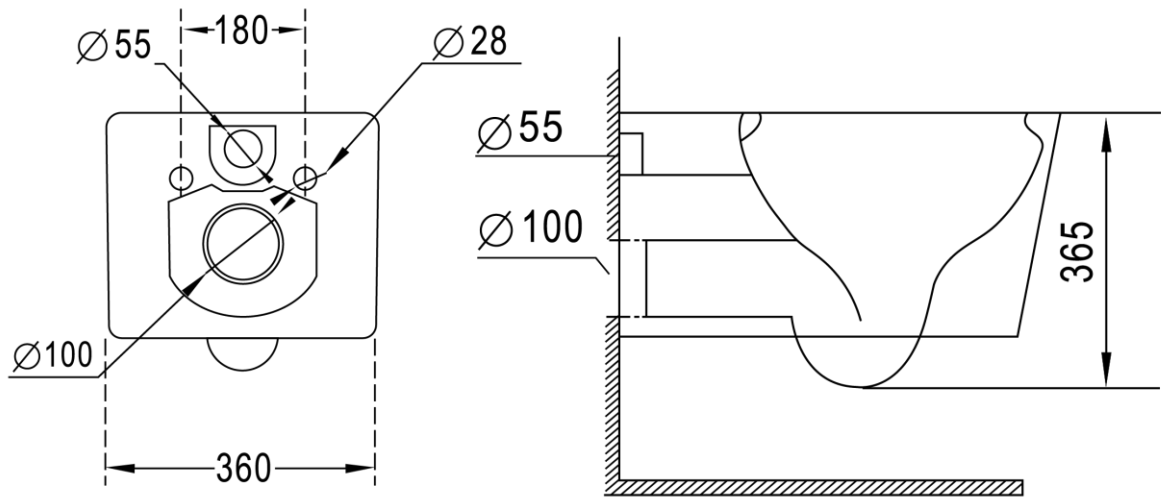
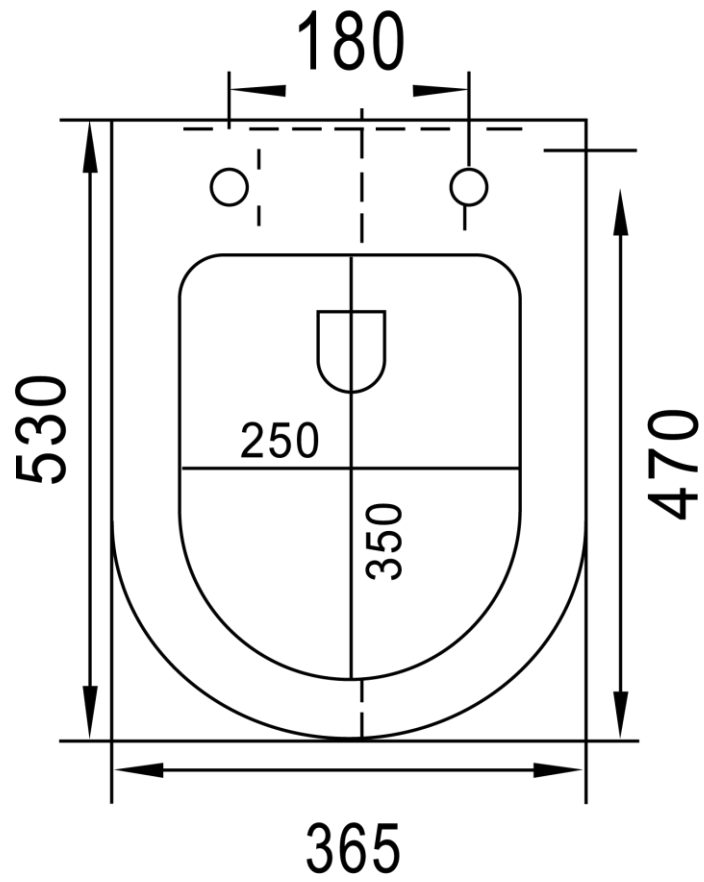
MEWATEC Originalzubehör

Für ein langes Leben Ihres MEWATEC Produktes finden Sie unter www.wacor.de immer das passende Zubehör:

MEWATEC Ontario Deckel und Brille	www.wacor.de
MEWATEC Universal-Keramikbefestigungsset	www.wacor.de
MEWATEC Keramik Zu- und Abwasserrohr	www.wacor.de

TECHNISCHE DATEN

Ontario Vortex	Spülzertifikat	MEWATEC CE EN997:2018
	Easy Clean	mewaNANOfec
	Spülsystem mewaFlush	Tornadoflush (Vortex Spülung), spülrandlos
	Farbe	weiß
	Montageart	wandhängend
	Eingangswasserdruck	0,5 – 10,0 BAR



ENTSORGUNG

Inhaltsstoffe

Dieses Produkt ist konform mit Richtlinie 2002/95/EG zur Beschränkung der Verwendung bestimmter gefährlicher Stoffe in Elektro- und Elektronikgeräten (RoHS, Restriction of the use of certain Hazardous Substances). Das bedeutet, dass dieses Produkt weitestgehend frei von umweltgefährdenden Substanzen wie Blei, Quecksilber, Chrom-VI-Verbindungen sowie Cadmium ist.

Rücknahme & Entsorgung gebrauchter Batterien

Im Lieferumfang einiger Geräte befinden sich Batterien, die z.B. zum Betrieb von Fernbedienungen verwendet werden. Im Zusammenhang mit dem Vertrieb dieser Batterien oder Akkus sind wir als Händler gemäß Batterieverordnung verpflichtet, unsere Kunden auf diese Verordnung hinzuweisen. Bitte entsorgen Sie die verbrauchten Batterien, wie vom Gesetzgeber vorgeschrieben (siehe BattV §7), kostenlos an einer kommunalen Sammelstelle oder geben Sie diese im Handel vor Ort kostenlos ab. Die Entsorgung über den Hausmüll ist ausdrücklich verboten und gefährdet unsere Umwelt. Von uns erhaltene Batterien können Sie uns unentgeltlich zurückgeben oder ausreichend frankiert per Post zurückschicken. Diese Zeichen finden Sie auf schadstoffhaltigen Batterien und Akkus:

Pb = enthält Blei | Cd= enthält Cadmium | Hg = enthält Quecksilber

Rücknahme & Entsorgung von Elektrogeräten

Hersteller von Elektro- und Elektronikgeräten (Geräte) sind gesetzlich verpflichtet, die in den Verkehr gebrachten, alten Geräte kostenlos zurückzunehmen. Auch ist der Vertrieb von Geräten nur zulässig, wenn deren Hersteller offiziell registriert sind. Als Händler sind wir verpflichtet, Sie hiermit zu informieren, dass Geräte nicht als unsortierter Siedlungsabfall zu beseitigen sind, sondern diese getrennt zu sammeln und über die örtlichen Sammel- und Rückgabesysteme für Geräte zu entsorgen sind. Die betroffenen Geräte, sind mit einem Symbol (durchgestrichene Mülltonne) gekennzeichnet.

Rücknahmepflichten für Transportverpackungen

Hersteller und Vertreiber sind verpflichtet, Transportverpackungen nach Gebrauch zurückzunehmen. Im Rahmen wiederkehrender Belieferungen kann die Rücknahme auch bei einer der nächsten Anlieferungen erfolgen. Die zurückgenommenen Transportverpackungen sind einer erneuten Verwendung oder einer stofflichen Verwertung zuzuführen, soweit dies technisch möglich und wirtschaftlich zumutbar ist (§ 5 Abs. 4 des Kreislaufwirtschafts- und Abfallgesetzes), insbesondere wenn für einen gewonnenen Stoff ein Markt vorhanden ist oder geschaffen werden kann. Bei Transportverpackungen, die unmittelbar aus nachwachsenden Rohstoffen hergestellt sind, ist die energetische Verwertung der stofflichen Verwertung gleichgestellt.

Verpackungsverordnung

Händler und Hersteller sind gemäß den Regelungen der Verpackungsverordnung dazu verpflichtet, Verpackungen, die nicht das Zeichen eines Systems der flächendeckenden Entsorgung (wie der „Grüne Punkt“, das Duale System Deutschland AG oder das „RESY“-Symbol) tragen, zurückzunehmen und für deren Wiederverwendung oder Entsorgung zu sorgen. Endkunden haben die Möglichkeit, die Verpackung ausreichend frankiert an uns zurückzusenden. Die Verpackungen werden von uns gemäß den Bestimmungen der Verpackungsverordnung entsorgt bzw. einer stofflichen Verwertung zugeführt.

IMPRESSUM

MEWATEC® ist eine Marke der WACOR Gruppe

WACOR GmbH / MEWATEC

MEWATEC Business Park
Grünauer Straße 201-209
12557 Berlin
Deutschland

+49 (0)30 - 83 21 76 67

info@mewatec.com

www.mewatec.com

Das Herunterladen und Verwenden von Bildmaterial der WACOR Gruppe ist ohne schriftliche Genehmigung der WACOR GmbH nicht gestattet.

Vorstand/Geschäftsführer

Frank Edgar Mewes

Register

Amtsgericht Charlottenburg HRB 111589B

Institutionskennzeichen

IK: 591103687

Steuernummern

DE250666493

WEEE-Reg.-Nr.

DE 77230281

Copyright

WACOR GmbH/MEWATEC

Haftung

Die Inhalte unserer Seiten wurden mit größter Sorgfalt erstellt. Für die Richtigkeit, Vollständigkeit und Aktualität der Inhalte können wir jedoch keine Gewähr übernehmen. Die WACOR GmbH ist für die eigenen Inhalte, die sie zur Nutzung bereithält, nach den allgemeinen Gesetzen verantwortlich. Von diesen eigenen Inhalten sind Querverweise (Links) auf die von anderen Anbietern bereitgehaltenen Inhalte zu unterscheiden. Erhalten wir davon Kenntnis, dass die verlinkten Inhalte eine zivil- oder strafrechtliche Verantwortlichkeit auslösen, werden wir diese Links beseitigen.

CE | EN997:2018

Dieses Produkt erfüllt alle CE Kriterien.



MEWATEC ist eine Marke der WACOR Gruppe

WACOR GmbH / MEWATEC
MEWATEC Business Park
Grünauer Straße 201-209
12557 Berlin
Tel. +49 (0)30 - 83 21 76 67
Fax +49 (0)30 - 83 21 76 65

www.mewatec.com

DUSHLET® - DAS ORIGINAL.

V23.00.00