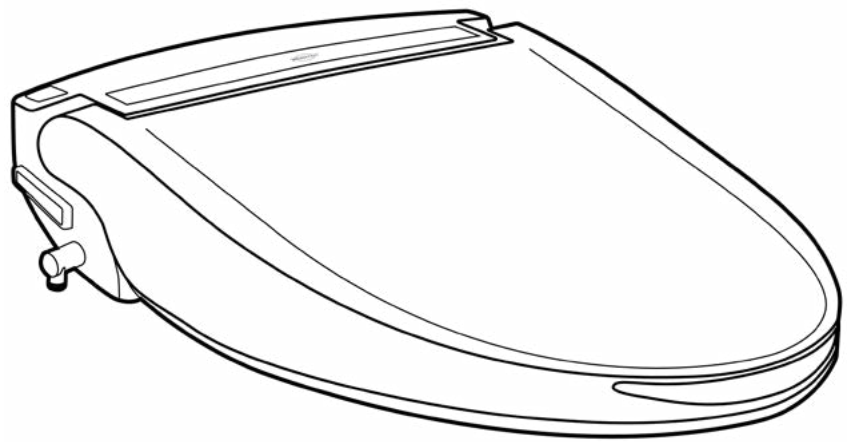
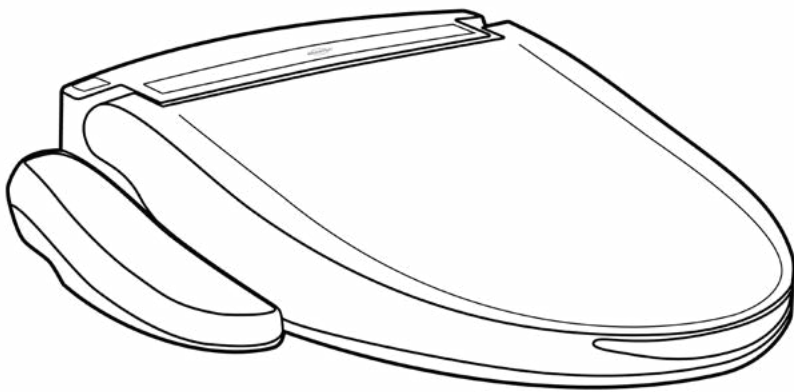


# MEWATEC®

something better



## BEDIENUNGSANLEITUNG

MEWATEC Dushlet® C-Serie

C100

C300

C500

C700

**Ein gutes Gefühl Tag für Tag.**

Vielen Dank, dass Sie sich für ein  
MEWATEC Dusch-WC entschieden haben.



DUSHLET® - DAS ORIGINAL.

## INHALT

ALLGEMEINE ANGABEN .....	4
Sicherheitshinweise MEWATEC Garantieverprechen MewaProtect®	
LIEFERUMFANG .....	6
PLANUNG FÜR DIE INSTALLATION .....	7
Was Sie vor der Installation beachten sollten! Passform • Wandhängend • Bodenstehend	
PRODUKTBESCHREIBUNG .....	8
Übersicht C100 - C300 - C500 Seitenbedienteil Übersicht C700 Notbedienung Fernbedienung C700 LCD Fernbedienung C700 LED	
INSTALLATION UND INBETRIEBNAHME .....	12
Anschlussvarianten • Vorbereitung • Wasseranschluss • Kalkschutz Installation • Grundplatte • Dusch-WC aufsetzen und ausrichten • Kohlefilter einsetzen (C500 & C700) • Abschließende Prüfung der Installation	

- Netzstrom
- Initialisierung
- Entfernen des Geräts von Ihrer Toilettenkeramik

BEDIENUNG .....	15
Grundfunktionen • Anal- und Ladydusche • Stop • Einlauffunktion • Massage Erweiterte Funktionen/Individuelle Einstellungen • Wasserdruck • Wassertemperatur • Duscharmposition • Sitztemperatur • Warmluftföhn und Föhntemperatur (außer C100) • Kindersicherheitsmodus • Geruchsabsaugung (C500 & C700) • Energiespartaste Extrafunktion der seitlichen Notbedienung (C700)	
VOREINSTELLUNGEN .....	18
Dauerhafte Einstellungen für C100 - C300 - C500 • Automatikfunktion Oszillation / Vor - Zurück • Automatikfunktion Pulsieren • Signalton aus-/einschalten • Dusch- und Trockenzeit • Drehzahl der Geruchsabsaugung (C500) • Einstellen von Wasserdruck und Duscharmposition • Initialisierung	
FERNBEDIENUNG C700 LCD .....	20
Grundeinstellungen • Uhrzeit • Drehzahl der Geruchsabsaugung Unterschiedliche Benutzerprofile festlegen • Speichern der Benutzerprofile • Aufrufen der Benutzerprofile	
PFLEGE UND WARTUNG .....	22
Allgemeine Reinigung/Hinweise Gehäuse Reinigen • Entfernen des Dushlet Aufsatzes Düsenreinigung Feinfilter reinigen Kalkschutzfilter wechseln Gerät entleeren	
FEHLERBEHEBUNG .....	25
MODELLÜBERSICHT .....	26
TECHNISCHE DATEN & ZEICHNUNG .....	27
ENTSORGUNG .....	30
IMPRESSUM .....	31

## ALLGEMEINE ANGABEN

Bitte lesen Sie die Bedienungsanleitung vor der Installation und Nutzung Ihres neuen Dusch-WCs sorgfältig durch und bewahren Sie sie für späteres Nachschlagen stets an einem für Sie zugänglichen Ort auf.

### Bestimmungsgemäße Verwendung

Ein Dusch-WC dient der komfortablen Reinigung des Anal- bzw. Vaginalbereiches aller Altersgruppen nach dem Toilettengang sowie je nach Modell, der Trocknung mit Hilfe eines Warmluftföhns. Sollte das Gerät zu einem anderen als dem hier erwähnten Zweck verwendet werden, erlischt automatisch jeglicher Haftungs- und Gewährleistungsanspruch.

## SICHERHEITS- & WARNHINWEISE

Die nachfolgenden Sicherheits- & Warnhinweise gelten über den gesamten Lebenszyklus des Produktes:

- Stellen Sie sich nicht auf die Toilettenbrille. Stellen oder setzen Sie sich nicht auf den Deckel.
- Schützen Sie das Bedienteil / die Fernbedienung vor außergewöhnlicher Belastung.
- Rauchen Sie nicht auf oder in der Nähe des Gerätes.
- Installieren Sie Anschlussschläuche, Kalkschutzfilter und Verbinder nur handfest. Verwenden Sie keine Zangen oder Schraubenschlüssel.
- Achten Sie darauf, dass Schläuche nicht verdreht oder unter Spannung verbunden werden.
- Prüfen Sie vor der Inbetriebnahme alle Verbindungen auf ihre Dichtigkeit.
- Verwenden Sie keine Mehrfachsteckdosen für dieses Produkt bzw. betreiben Sie das Dusch-WC nicht parallel mit anderen Geräten an einer Zuleitung.
- Benutzen Sie ausschließlich das Originalzubehör.
- Verwenden Sie keine alten Druckschläuche.
- Benutzen Sie kein Brunnenwasser. Ausschließlich städtisches Leitungstrinkwasser darf verwendet werden!
- Spritzen oder gießen Sie kein Wasser über das Gerät. Das Gerät könnte zerstört werden oder einen elektrischen Schlag verursachen.
- Kratzen, knicken oder ziehen Sie nicht an dem elektrischen Kabel.
- Ziehen Sie niemals den Stecker mit feuchten oder nassen Händen. Sie könnten einen elektrischen Schlag erleiden.
- Führen Sie keine eigenständigen Reparaturen an dem Gerät durch. Kontaktieren Sie hierzu unser Service-Team.
- Niedertemperaturverbrennungen: Kinder oder Personen, welche die Temperatur nicht eigenständig regeln können, längere Zeit auf der Toilette verweilen oder sehr sensibel sind, sollten die Sitz- und Föhntemperatur (modellabhängig) auf „Niedrig“ oder „Aus“ stellen.
- Kinder sollten das Dusch-WC unter Aufsicht benutzen.
- Betreiben Sie Ihr neues Dusch-WC ausschließlich in frostfreien Räumen und bewahren Sie es frostsicher auf.
- Bei längerer Nichtbenutzung Ihres Dusch-WCs ziehen Sie den Netzstecker aus der Steckdose, drehen das Wasser ab und entleeren den Tank wie im Weiteren beschrieben.
- Setzen Sie das Dusch-WC keiner direkten Sonneneinstrahlung oder UV-Strahlung aus.
- Ziehen Sie immer den Netzstecker bevor oder während Sie das Gerät reinigen.
- Reinigen Sie das Gerät nicht mit Verdünnern, Lösungsmitteln, Benzinen, Scheuer- oder Bleichmitteln, sondern mit einem neutralen Reinigungsmittel, um Sachschaden durch Reinigungsmittel zu verhindern.
- Verwenden Sie für die Reinigung keine rauen Nylontücher oder Kratzschwämme, sondern ein weiches Tuch.
- Sorgen Sie für Kalkschutz bzw. kalkfreies Wasser.
- Verwenden Sie dringend die vom Hersteller empfohlenen Kalkschutz- bzw. Sedimentfilter.
- Die durch Leitungsrohrbrüche entstehenden Sedimente zerstören Ihr Dusch-WC. Kalk im Trinkwasser kann ebenso das Dusch-WC zerstören. Wechseln Sie deshalb Ihren Kalkschutzfilter regelmäßig je nach Härtegrad des Wassers in Ihrer Ortschaft (empfohlener Wechsel bei mittlerem Härtegrad ca. 4-mal pro Jahr).

## MEWATEC GARANTIEVERSPRECHEN MewaProtect®

Ihr MEWATEC Produkt ist durch unser Investitionsschutzpaket MewaProtect® bestens abgesichert. MewaProtect® ist automatisch beim Kauf über WACOR.de und MEWATEC.com inklusive. Beim Kauf über externe Plattformen kann MewaProtect® nachträglich hinzugebucht werden. Die folgenden Erläuterungen zu dem MEWATEC Garantieversprechen treten neben die gesetzliche Gewährleistung und berühren diese nicht. Die Garantieleistung des Herstellers MEWATEC erstreckt sich räumlich auf alle Länder der europäischen Union sowie die Schweiz und beinhaltet Folgendes:

**1. MEWATEC garantiert für die Dauer von 3 Jahren (nachfolgend Garantiezeit), gerechnet ab dem Rechnungsdatum, dass die Ware frei von Material- und Produktionsfehlern ist. Die Garantie hat folgenden Umfang:**

- a. In den ersten 2 Jahren der Garantiezeit übernimmt MEWATEC bei Material- oder Produktionsfehlern die Bereitstellung kostenfreier Ersatzteile und die kostenfreie Reparatur der Ware.
- b. Im dritten Jahr der Garantiezeit übernimmt MEWATEC bei Material- oder Produktionsfehlern die kostenlose Ersatzlieferung der defekten Teile oder eine kostenpflichtige Reparatur im Service-Center in Berlin mit kostenlosen Ersatzteilen.

**2. MEWATEC garantiert für die Dauer von 15 Jahren eine Ersatzteilverfügbarkeit für Produkte der Marke MEWATEC. Bedeutung dieser Garantie ist, dass alle verfügbaren Ersatzteile für das erworbene Gerät für mindestens 15 Jahre am Lager sind und für den Verbraucher zur Verfügung stehen. Die Frist der Berechnung der Garantiedauer beginnt mit Rechnungsdatum. Der Verbraucher kann sich nicht auf die 15 Jahre Ersatzteilverfügbarkeit berufen, wenn:**

- a. das Ersatzteil temporär auf Grund von Lieferschwierigkeiten nicht verfügbar ist.
- b. das Produkt, für welches das Ersatzteil benötigt wird, aus dem Programm genommen wurde und nicht mehr durch die WACOR GmbH vertrieben wird.

**3. MEWATEC gewährt 3 Jahre Garantie auf die Keramiken der Marke MEWATEC. Die Frist für die Berechnung der Garantiedauer beginnt mit Rechnungsdatum. Treten während dieses Zeitraums Material- oder Herstellungsfehler auf, gewährt der Hersteller als Garantiegeber im Rahmen der Garantie folgende Leistungen:**

- a. Die Keramik wird zunächst von MEWATEC geprüft. Auf welche Art und Weise diese Prüfung stattfindet, entscheidet allein MEWATEC.
- b. Wird festgestellt, dass die Keramik ohne jegliche Fremdeinwirkungen bzw. Eigenverschulden zu Schaden gekommen ist, wird die Keramik ersetzt.
- c. Ausgenommen von den 3 Jahren Garantie auf die Keramiken der Marke MEWATEC sind folgende Schäden: welche auf Grund von Fremdeinwirkungen entstanden sind; durch Überbelastung entstanden sind; Schäden und Mängel, die durch Verschleiß entstanden sind; sämtliche Brüche und Risse; Schäden, die bei einer nicht fachgerechten Montage entstanden sind.

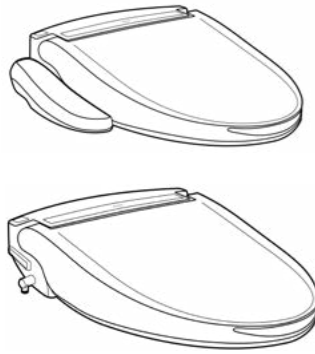


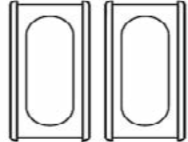
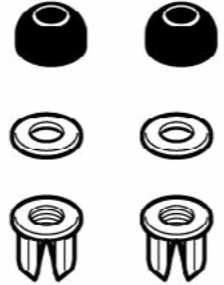

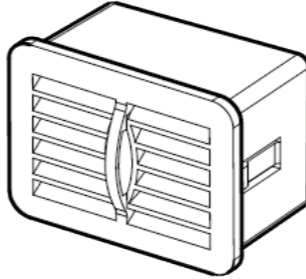

**4. Ansprüche aus der Garantie bestehen nicht bei Schäden an der Ware durch**

- a. missbräuchliche oder unsachgemäße Behandlung
- b. Umwelteinflüsse (Feuchtigkeit, Hitze, Überspannung, Staub etc.)
- c. Nichtbeachtung etwaiger Sicherheitsvorkehrungen und/oder der Bedienungsanleitung
- d. Gewaltanwendung (z.B. Schlag, Stoß, Fall)
- e. eigenmächtige Reparaturversuche
- f. normalen Verschleiß
- g. Einwirkung von aggressivem oder kalkhaltigem Wasser sowie korrosive Rückstände aus dem Leitungssystem und chemische Produkte bei der Wasserbehandlung

**5. Eine Inanspruchnahme der Garantieleistung setzt voraus, dass dem Garantiegeber die Prüfung des Garantiefalls durch Einschicken der Ware ermöglicht wird. Hierbei ist zu beachten, dass Beschädigungen auf dem Transportweg durch eine entsprechende Verpackung vermieden werden.**



## LIEFERUMFANG

 <p><b>Dusch-WC</b> (C100, C300, C500 oder C700)</p>	 <p><b>Anleitung</b></p>	 <p><b>Fernbedienung mit Wandhalterung inkl. Batterien (C700 LCD)</b></p>	 <p><b>Fernbedienung mit Wandhalterung inkl. Batterien (C700 LED)</b></p>
 <p><b>Grundplatte</b></p>	 <p><b>Montageplatten</b></p>	 <p><b>Befestigungsschrauben</b></p>	 <p><b>Gummipuffer, Unterlegscheiben und Muttern</b></p>
 <p><b>Druckschlauch</b> 60cm 1/2" 1/2"</p>	 <p><b>Adapter</b> 1/2" 3/8"</p>	 <p><b>T-Stück</b> 3/8" 3/8" 3/8"</p>	 <p><b>Kohlefilter für Geruchsabsaugung (C500, C700)</b></p>
<p><b>EMPFOHLENES ZUBEHÖR</b> Kalkschutzfilter</p> 		 <p><b>Montagewerkzeug</b></p>	

## PLANUNG FÜR DIE INSTALLATION

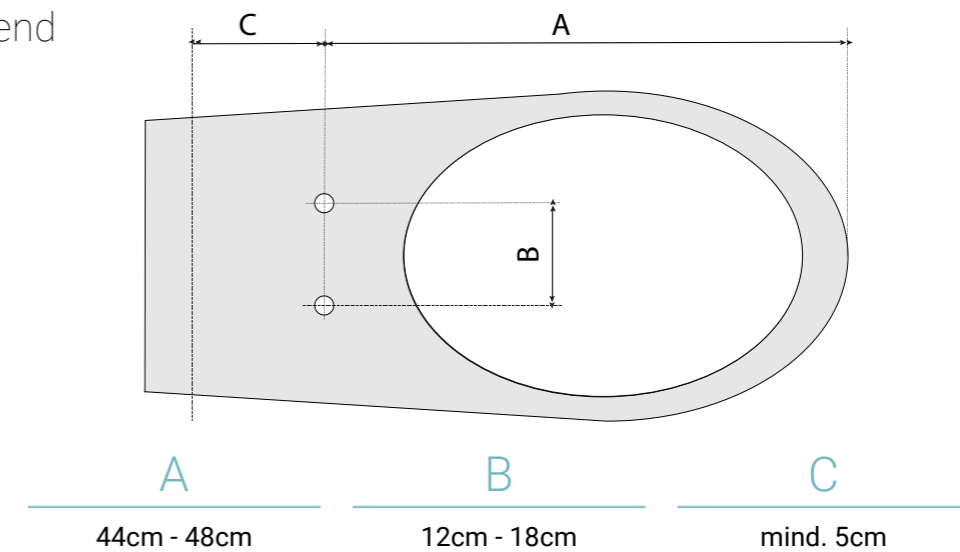
### WAS SIE VOR DER INSTALLATION BEACHTEN SOLLTEN:

- Ihr Dusch-WC entspricht der Schutzart IPX4. Der Abstand der Steckdose sollte somit mindestens 60 cm vom Rand der Badewanne entfernt sein.
- Der Raum sollte über einen FI-Schutzschalter abgesichert sein ( $\leq 30\text{mA}$ ).
- Schließen Sie das Gerät nur an eine fachmännisch geerdete Schutzkontakt-Steckdose an.
- Benutzen Sie keine Mehrfachsteckdose, an der noch andere Geräte angeschlossen sind.
- Der Raum sollte stets frostsicher sein.
- Das Gerät darf nur mit üblichem Leitungswasser (Trinkwasser) betrieben werden.
- Die Auflagefläche Ihrer Keramik sollte plan und eben sein.
- Bevor Sie das Gerät installieren, legen Sie das Dusch-WC auf Ihre Keramik auf und überprüfen Sie die Passform.

### PASSFORM

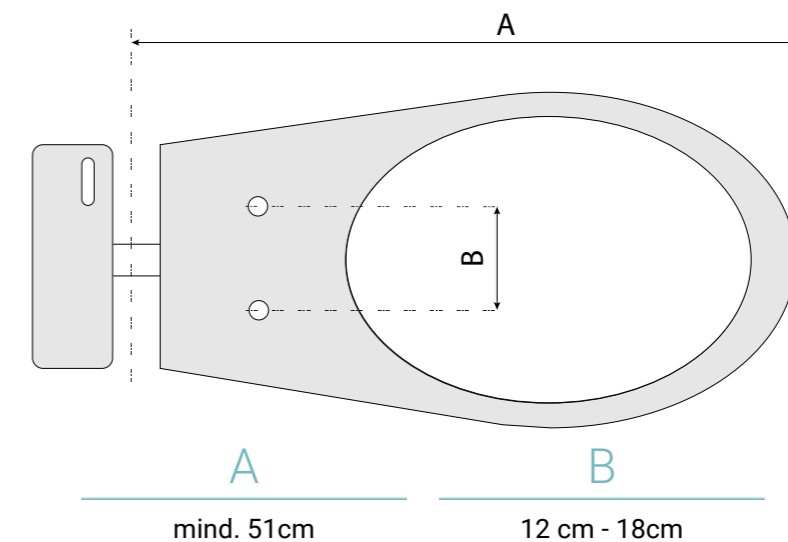
Abmaße für europäische Standardform

Wandhängend



Die Fläche von Maß A und C sollte komplett eben sein.

Bodenstehend

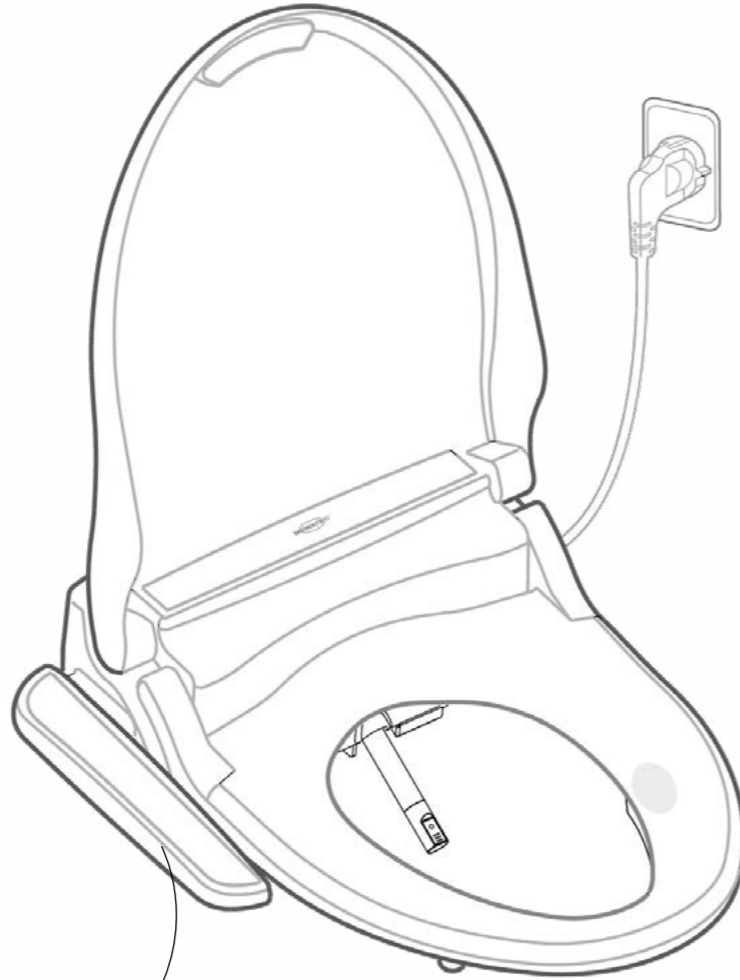


Die Fläche von Maß A sollte komplett eben sein. Ihre Toilette darf kürzer sein als Maß A.

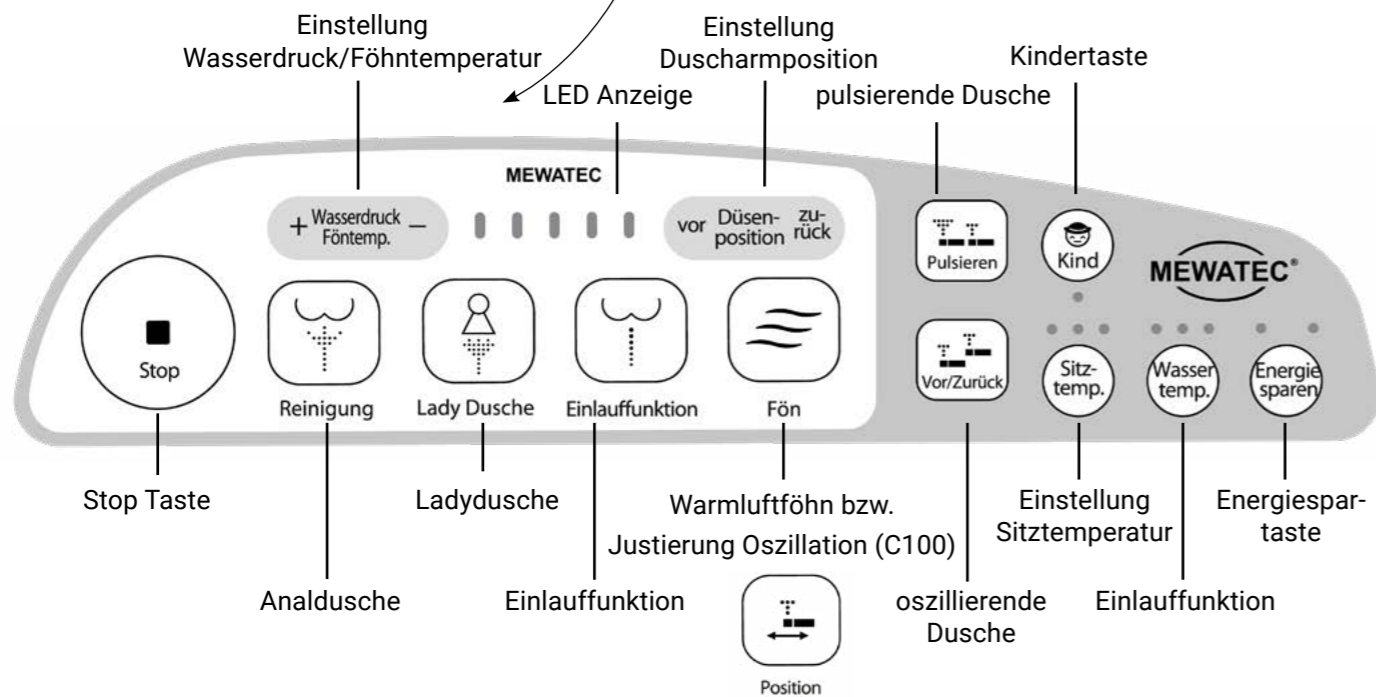
## PRODUKTBESCHREIBUNG

Die MEWATEC Dushlets® der C-Serie sind WC-Aufsätze mit integrierter Duschfunktion. Selbstverständlich erfüllt das jeweilige Gerät auch die Funktion einer herkömmlichen Toilettenbrille. Die weiteren Funktionen sind modellabhängig und werden im Detail in der Bedienungsanleitung erläutert.

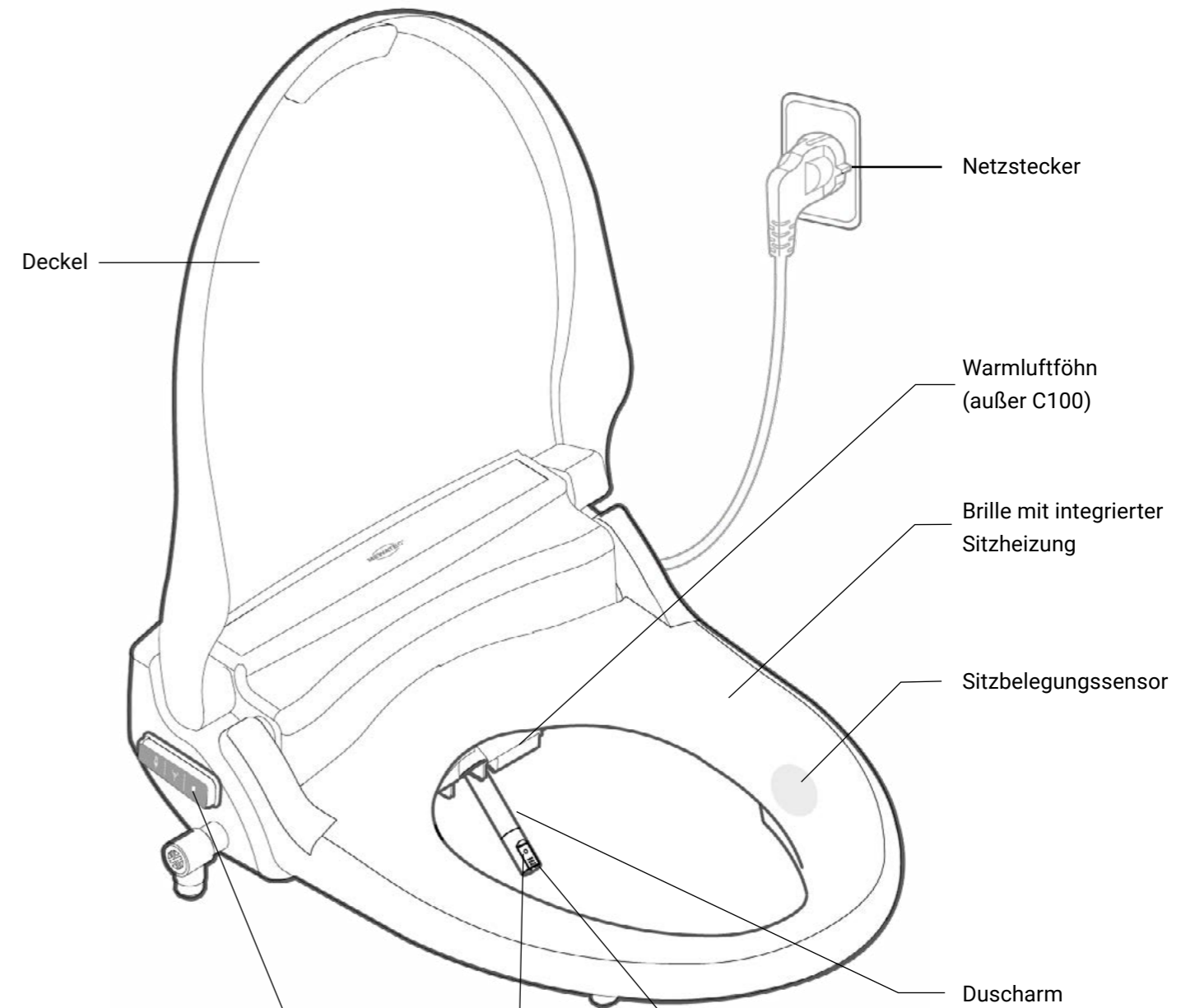
## ÜBERSICHT C100 - C300 - C500



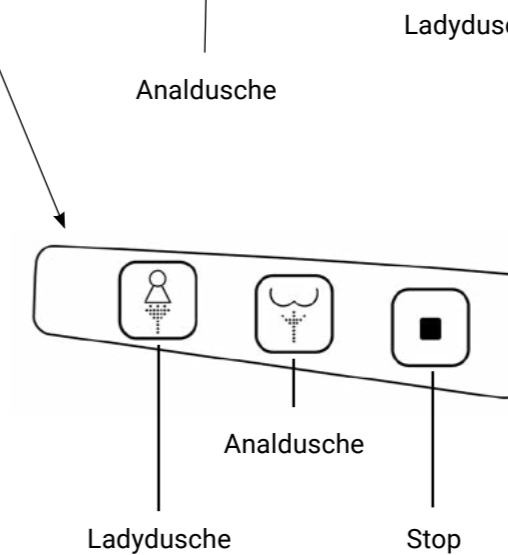
## SEITENBEDIENTEIL

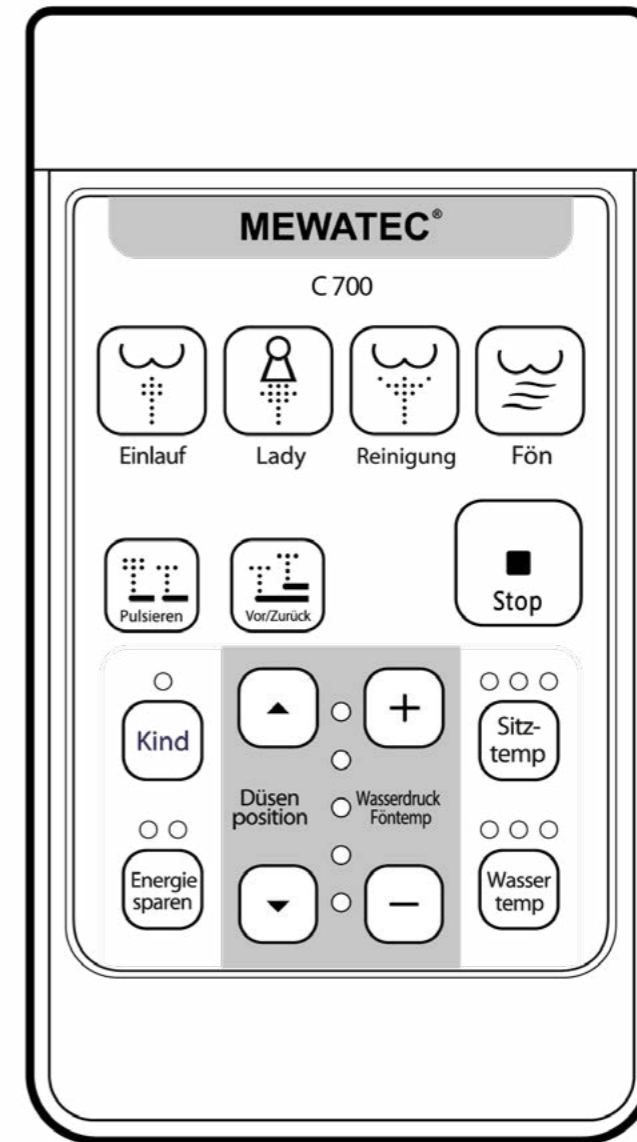
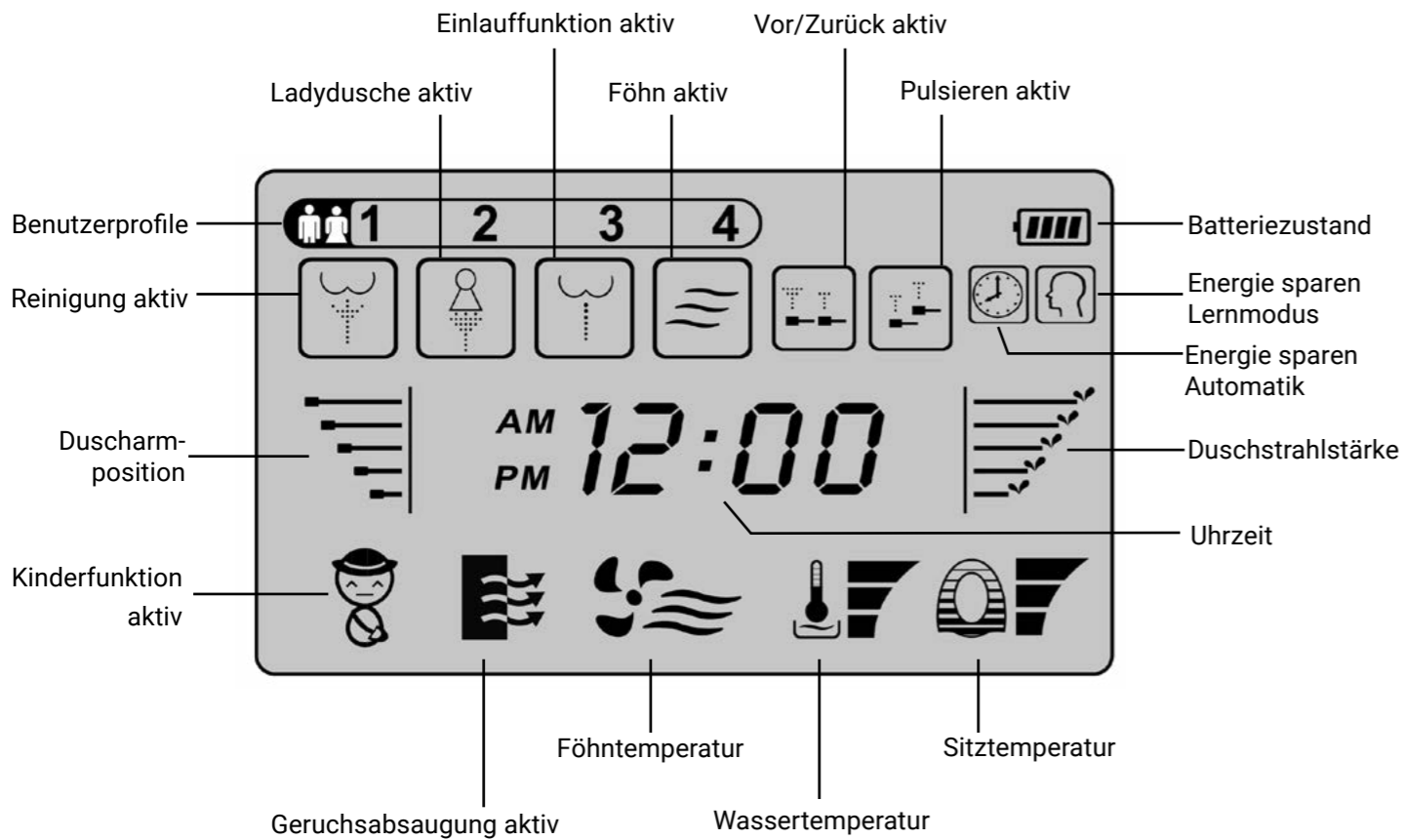
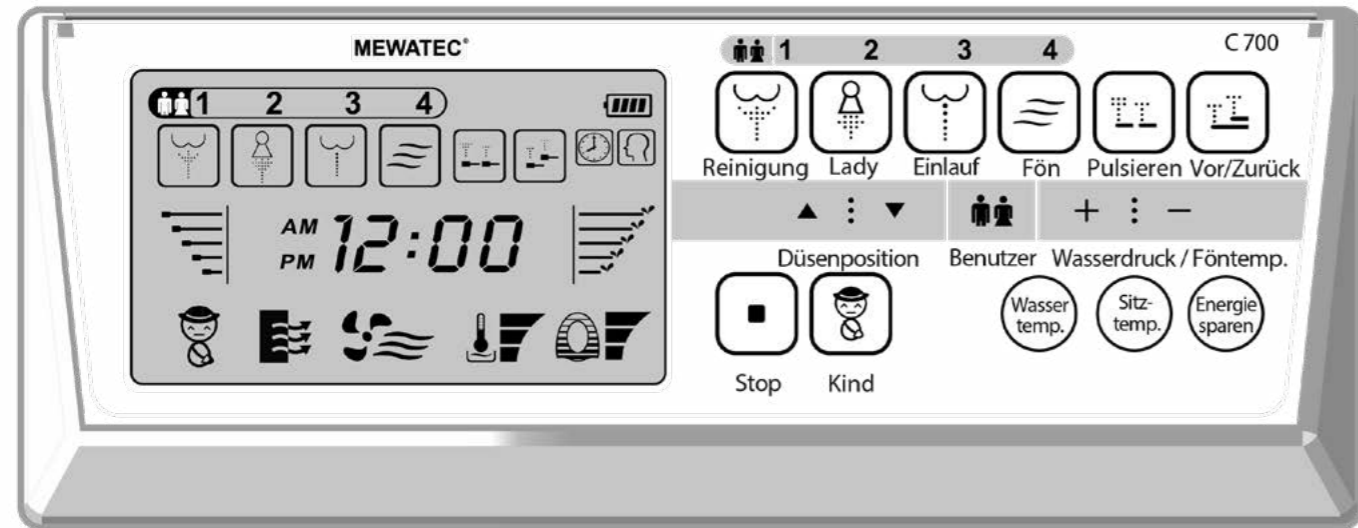


## ÜBERSICHT C700



## NOTBEDIENUNG





Batteriewechsel

Öffnen Sie die Batterieabdeckung auf der Rückseite und legen Sie zwei Batterien (LED: AAA, 1,5 V, LCD: AA, 1,5 V) in die Fernbedienung ein.

**ACHTUNG:** Bitte beachten Sie dabei die richtige Polung!

**HINWEIS:** Benutzen Sie keine Akkus, da diese nicht die ausreichende Voltzahl erreichen. Verwenden Sie nur neue Batterien. Bitte mischen Sie keine neuen mit gebrauchten Batterien.

# INSTALLATION UND INBETRIEBNAHME

## ANSCHLUSSVARIANTEN

Je nach örtlicher Gegebenheit gibt es drei verschiedene Varianten Ihr Dusch-WC anzuschließen.



**VARIANTE 1**

Eckventil neben der Toilette

**VARIANTE 2**

Waschbecken in der Nähe

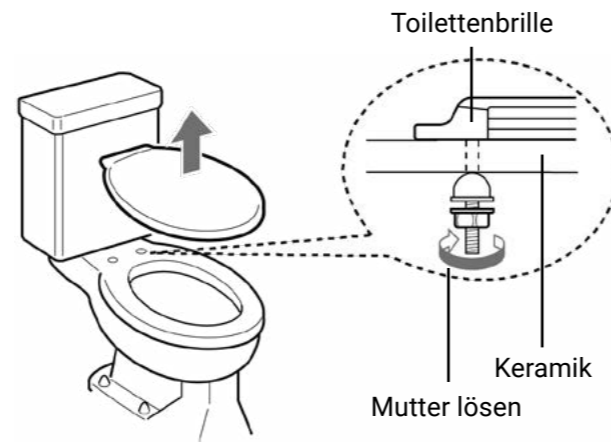
**VARIANTE 3**

Wasser vom Aufputz-Spülkasten

### Vorbereitung

Drehen Sie zunächst das Wasser ab!  
Entfernen Sie Ihre bisherige Toilettenbrille.

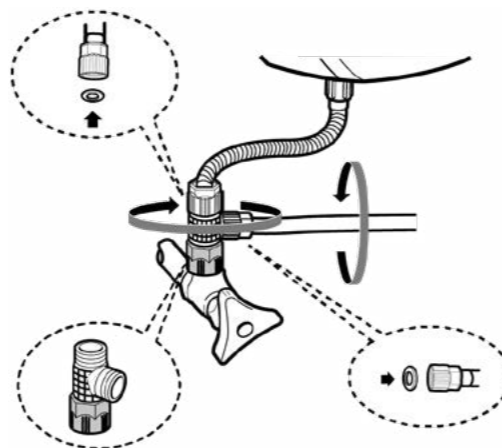
**Tipp:** Bewahren Sie die Montageteile inklusive eventuell vorhandenem Montagewerkzeug sowie die bisherige Brille an einem sicheren Ort auf.



### Wasseranschluss

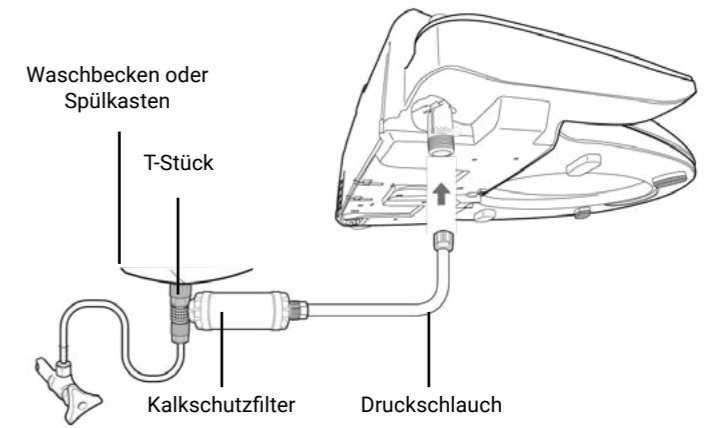
Lösen Sie den Wasseranschluss und fügen Sie das beiliegende T-Stück ein. Achten Sie darauf, dass die Dichtungen alle vollständig sind.

**ACHTUNG:** Ziehen Sie die Überwurfmuttern *handfest* an. Ein zu festes Anziehen der Muttern kann die Zerstörung von Dichtungen und Gewinden bewirken!



### Kalkschutz

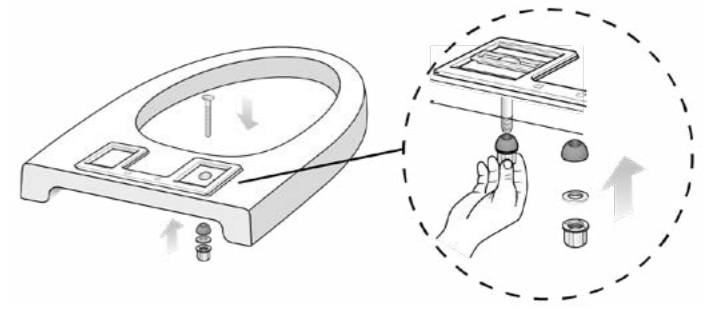
In Gegenden mit kalkhaltigem Wasser ist die Montage eines Kalkschutzfilters dringend empfohlen, um die Lebensdauer und Leistungsfähigkeit Ihres Dusch-WCs zu erhalten. Der Filter kann direkt am T-Stück oder auch direkt am Dusch-WC montiert werden. Verbinden Sie nun den Schlauch mit dem Filter. Für weitere Installationsvarianten fragen Sie Ihren Händler oder Installateur.



## INSTALLATION

### Grundplatte

Legen Sie die beiden Montageplatten auf die Grundplatte, führen Sie die Schrauben durch die Montageplatten und die Toilettenkeramik. Danach befestigen Sie die Muttern (Gummipuffer und Unterlegscheiben nicht vergessen).



**HINWEIS:** Ziehen Sie die Muttern zunächst nur leicht fest, da das Dusch-WC noch ausgerichtet werden muss.

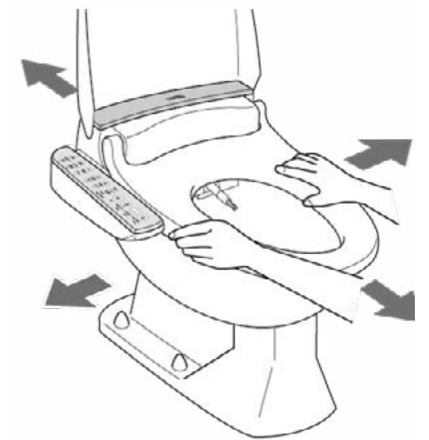
### Dusch-WC aufsetzen und ausrichten

Setzen Sie nun das Dusch-WC auf die Keramik und schieben es in Richtung Grundplatte bis das Gerät mit einem hörbaren Klickgeräusch einrastet.

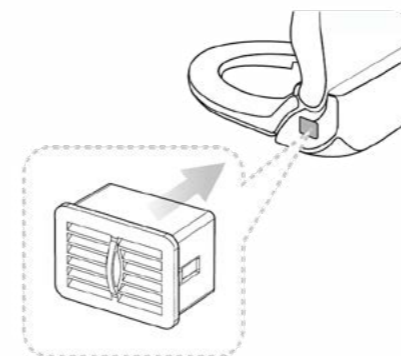


Richten Sie Ihr Dusch-WC auf der Keramik aus. Jetzt können Sie die Muttern festziehen.

**HINWEIS:** Nutzen Sie das beiliegende Montagewerkzeug. Die Verschraubungen sollten nach ca. einer Woche und nach längerer Nutzung bei Bedarf nachgezogen werden. Eine geringfügige Bewegung des Dusch-WCs auf der Keramik ist normal und stellt keinen Fehler dar.



Verbinden Sie nun final den Druckschlauch mit dem Dusch-WC Aufsatz und der Wasserzuleitung.



### Kohlefilter einsetzen (C500 & C700)

Setzen Sie den Kohlefilter für die Geruchsabsaugung seitlich am Gerät ein.

## Abschließende Prüfung der Installation

Prüfen Sie, ob alle Verschraubungen fest verbunden sind. Öffnen Sie die Wasserleitung. Vergewissern Sie sich, dass kein Wasser aus der Installation austritt. Sollte dies dennoch der Fall sein, prüfen Sie, ob alle Gummidichtungen verbaut wurden.

## Netzstrom

Nachdem Sie das Dushlet mit dem Wasseranschluss verbunden haben (siehe ANSCHLUSSVARIANTEN 1-3), können Sie es nun an das Stromnetz anschließen.

**HINWEIS:** Sollte kein Wasser am Gerät anliegen, stecken Sie den Netzstecker nicht in die Steckdose bzw. entfernen ihn sofort.

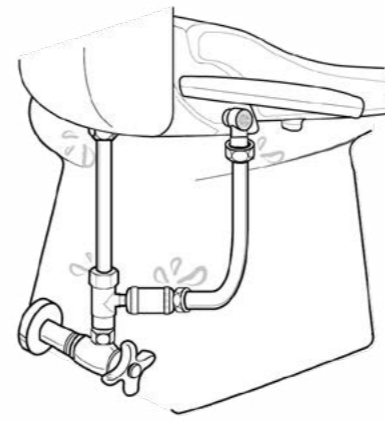
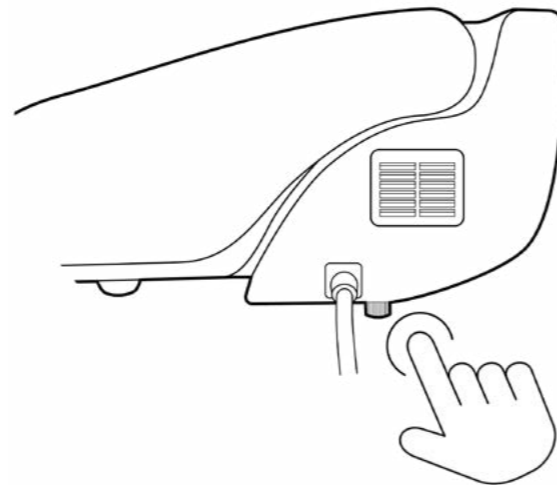
## Initialisierung

Das Gerät initialisiert sich automatisch. Der Duscharm fährt einmal heraus und wieder hinein und die Funktionslampen auf der Bedieneinheit leuchten auf. Ein Bestätigungston signalisiert die Betriebsbereitschaft des Gerätes.

Ihr Dushlet ist nun einsatzbereit!

## Entfernen des Gerätes von Ihrer Toilettenkeramik

Zum Zweck einer Intensivreinigung kann das Dusch-WC mit einem Knopfdruck von der Grundplatte nach vorn abgezogen werden. Die Selbstlösetaste befindet sich, wenn Sie vor dem Gerät stehen, auf der rechten Seite.

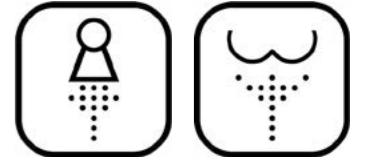


## BEDIENUNG

### GRUNDFUNKTIONEN

#### Anal- und Ladydusche

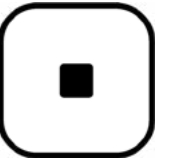
Das Dusch-WC muss besetzt sein. Duscharm und Duschkopf werden vor und nach jeder Benutzung vollautomatisch gereinigt. Während der Duschfunktion können Sie die Duscharmposition, die Wassertemperatur wie auch die Sitztemperatur manuell anpassen. Die Duschfunktion stoppt nach ca. 2 Minuten. Der Waschprozess kann jederzeit mit der Stop-Taste vorzeitig beendet werden.



#### Stop

Die Stop-Taste beendet alle Funktionen, außer die Sitzheizung.

Um das Gerät auszuschalten, halten Sie die Stop-Taste am Seitenbedienteil bzw. der Notbedienung (C700) gedrückt. Zum erneuten Einschalten betätigen Sie die Anal-, Ladydusche oder Einlauf Taste abermals über das Seitenbedienteil bzw. die Notbedienung (C700).



#### ACHTUNG:

Halten Sie die Stop-Taste 5 Sekunden gedrückt, wird das Gerät in die Werkseinstellungen versetzt.

#### Einlauffunktion

Der gebündelte Strahl der Einlauffunktion dient zur Unterstützung bei Darmträgheit und Verstopfungen und reinigt zusätzlich intensiv. Duscharm und Duschkopf werden vor und nach jeder Benutzung vollautomatisch gereinigt.

Duscharmposition, Wassertemperatur und Wasserdruck können manuell während der Duschzeit angepasst werden. Die Reinigung schaltet sich nach 2 Minuten selbstständig ab.



#### Massage

Die Massagefunktionen Oszillieren und Pulsieren können zur Anal- oder Ladydusche zugeschaltet werden. Um den jeweiligen Modus einzuschalten, drücken Sie folgende Tasten:

#### Oszillieren (Vor/Zurück):

Der Duscharm fährt während der Reinigung automatisch vor und zurück. Diese Funktion erleichtert zusätzlich die Reinigung, indem sie einen größeren Bereich reinigt.



#### Pulsieren:

Die Duschstrahlstärke wird rhythmisch verstärkt bzw. verringert. Diese Funktion ist zusätzlich zu Anal-, Ladydusche und auch bei der Einlauffunktion verfügbar.



#### Oszillieren + Pulsieren:

Beide Funktionen sind gleichzeitig nutzbar.

#### Position (nur C100)

Mit dieser Taste kann die Frequenz der Oszillation beim C100 feinjustiert werden.



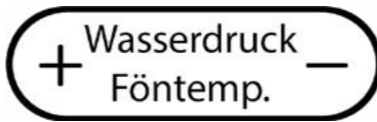


## ERWEITERTE FUNKTIONEN/ INDIVIDUELLE EINSTELLUNGEN

Folgende Funktionen können Sie während der laufenden Waschvorgänge (Anal- und Ladydusche) mit Hilfe des Seitenbedienteils oder der Fernbedienung einstellen:

### Wasserdruck

Um den Wasserdruck einzustellen, drücken Sie die **+** oder **-** Wasserdruck-Taste und wählen Sie Ihre individuelle Duschstrahlstärke von 5 Stufen. Die Leuchtanzeige zeigt Ihre Einstellung an.



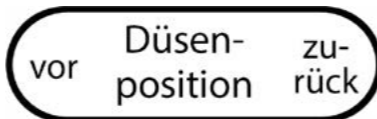
### Wassertemperatur

Um die Wassertemperatur einzustellen, drücken Sie die Wassertemperatur-Taste so oft bis Ihre bevorzugte Temperatur erreicht ist. Die Wassertemperatur kann in 3 Stufen + AUS reguliert werden. Die Leuchtanzeige zeigt Ihre Einstellung an. Leuchtet keine der 3 Funktionsleuchten, ist die Heizung abgeschaltet.



### Duscharmposition

Um die Duscharmposition einzustellen, drücken Sie während des jeweiligen Reinigungsvorgangs die **<** bzw. **vor** oder **>** bzw. **zurück** Taste, um die Position der Düse innerhalb von 5 Stufen nach vorne oder hinten zu regulieren. Die Leuchtanzeige zeigt ihre Einstellung an. Standardmäßig sind die Düsen mittig positioniert.



### Sitztemperatur

Die Sitztemperatur kann in 3 Stufen (34°C, 38°C, 42°C) + AUS eingestellt werden. Leuchtet keine der drei Funktionsleuchten, ist die Heizung abgeschaltet. Ist die Sitzheizung in einer der 3 Stufen eingeschaltet, so leuchtet das MEWATEC Logo rot. Leuchtet das Logo Blau, so ist die Sitzheizung deaktiviert.



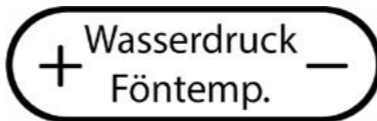
**HINWEIS:** MEWATEC Dusch-WCs verfügen über einen Niedertemperatur-Verbrennungsschutz. Verweilt ein Nutzer länger als 15 Minuten auf dem Sitz und hat die Sitztemperatur auf „hoch“ eingestellt, schaltet sich diese automatisch auf 32°C zurück, um Niederverbrennungen zu vermeiden. Dies ist besonders für sensible Personen, wie Kinder, ältere Personen oder Menschen mit körperlicher oder geistiger Einschränkung wichtig.

### Warmluftföhn und Föhntemperatur (außer C100)

Das Drücken der Föhn Taste aktiviert den Warmluftföhn für ca. 3 Minuten. Diese Funktion kann mit der Stop Taste jederzeit unterbrochen werden.



Die Temperatureinstellung erfolgt in 5 Stufen über die **+** und **-** Tasten der Föhntemperatur. Die Einstellung kann nur verändert werden, während der Warmluftföhn in Nutzung ist.



**i Tipp:** Das Abtupfen mit Toilettenpapier reduziert die Trockenzeit erheblich.

### Kindersicherheitsmodus

Durch das Drücken der Taste Kind aktivieren Sie den Kindersicherheitsmodus. Der Duscharm fährt weiter nach vorne, Wasserdruck und Wassertemperatur werden reduziert. Die Einlauffunktion wird automatisch gesperrt.



## Geruchsabsaugung (C500 & C700 LCD)

Bei Belegung des Dushlets wird die Abluftfunktion automatisch gestartet und läuft ca. 1 Minute nach dem Verlassen des Dusch-WCs nach. Die Lüftergeschwindigkeit kann dabei wie unter Punkt DREHZAHL DER GERUCHSABSAUGUNG im Abschnitt DAUERHAFT EINSTELLUNGEN FÜR C100-C300-C500 bzw. GRUNDEINSTELLUNGEN FERNBEDIENUNG C700 LCD des Dusch-WCs angepasst werden.

### Energiespartaste

Die Energiespartaste verfügt über 3 Stellungen. AUS, Automatik-Modus und Selbst-Lern-Modus. Drücken Sie die Taste **Energiesparen** entsprechend oft für die folgenden Modi:



#### Automatik-Modus (Einmal drücken)

In der Stellung Automatik-Modus wird bei Nichtbenutzung des Dusch-WCs die Sitztemperatur auf die niedrigste Stufe abgesenkt. Die Absenkung erfolgt unabhängig von den Temperatureinstellungen, es sei denn die Sitzheizung ist abgeschaltet. Sobald der Sensor eine Person auf dem Dusch-WC erkennt, wird die voreingestellte Temperatur wieder angestrebt.

#### Selbst-Lern-Modus (Zweimal drücken)

Das Dusch-WC lernt innerhalb eines Wochenzyklus die Nutzungsgewohnheiten seiner Nutzer. So wird zum Beispiel bei einer steten Benutzung wochentags 8:00 Uhr das Dusch-WC nach einer Woche ca. 7:45 Uhr die Sitztemperatur auf die gewünschte Temperatur aufheizen, um sie nach geraumer Zeit wieder auf die niedrigste Stufe abzusenken.

#### Aus (Dreimal drücken)

Die Sitzheizung behält die Temperatur wie voreingestellt bei.



**Tipp:** Die Energiesparfunktion beeinflusst lediglich die Sitzheizung. Warmwasser wird erst bereitgestellt, wenn das Dusch-WC besetzt ist. Schaltet man die Sitzheizung aus, geht der Standby-Stromverbrauch gegen Null.

Benutzen Sie das Dusch-WC für eine längere Zeit nicht, so empfehlen wir Ihnen das Dusch-WC vom Stromnetz zu entfernen, die Wasserzufuhr zu trennen und den Tank zu entleeren.

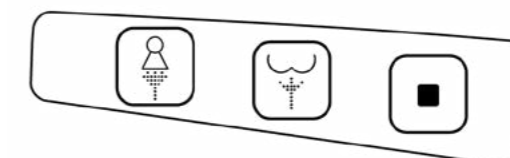


**ACHTUNG:** Im Betriebszustand ist das Gerät mit Wasser gefüllt. Wenn Sie das Gerät vom Stromnetz trennen und die Gefahr besteht, dass die Umgebungstemperatur unter den Gefrierpunkt sinkt, lassen Sie unbedingt das Wasser über das Ablaufventil (siehe GERÄT ENTLEREN) ab! Anderenfalls besteht die Gefahr der Zerstörung Ihres Dusch-WCs.

## EXTRAFUNKTIONEN DER SEITLICHEN NOTBEDIENUNG (C700)

Das C700 verfügt neben der Fernbedienung zusätzlich über eine Notbedienung seitlich am Gerät, für den Fall, dass die Batterien der Fernbedienung überraschend ausfallen. Diese Notbedienung umfasst die Basisfunktionen Anal- und Ladydusche und die Stop Taste.

Zusätzlich werden diese seitlichen Tasten für folgende Funktionen verwendet:



## Düsenreinigung

Halten Sie die Taste **Reinigung** für 3 Sekunden gedrückt, wird der Duscharm ausgefahren. Er bleibt in ausgefahrener Position für ca. 2 Minuten stehen. Jetzt haben Sie die Möglichkeit, die Düsen intensiv zu reinigen (siehe Absatz Düsen reinigen). Durch Drücken der Taste Stop wird der Duscharm eingefahren und das Dusch-WC ist wieder einsatzbereit.



3 Sekunden

## Stop Taste

Die Taste **Stop** unterbricht alle Funktionen (außer Sitzheizung). Halten Sie die Taste **Stop** für 3 Sekunden gedrückt, wird das Gerät ausgeschaltet. Einschalten können Sie es wieder mit dem Betätigen der Tasten **Reinigung, Lady** oder **Einlauf**.



3 Sekunden

## Initialisierung

Halten Sie die Taste **Stop** für ca. 5 Sekunden gedrückt, wird das Gerät initialisiert. Alle Einstellungen werden auf die Werkseinstellungen zurückgesetzt.



5 Sekunden

## VOREINSTELLUNGEN

### DAUERHAFTE EINSTELLUNGEN FÜR C100 - C300 - C500

#### Automatikfunktion Oszillation / Vor - Zurück

Um die Automatikfunktion für die Oszillation zu aktivieren, drücken Sie die Taste **Vor/Zurück** im besetzten Zustand für 3 Sekunden. Anschließend wird während der Funktion Anal- oder Ladydusche die Oszillation automatisch ausgeführt. Ein erneutes Auswählen des Oszillation-Programms ist nicht nötig. Die Automatikfunktion wird auf gleiche Weise deaktiviert (Taste **Vor/Zurück** 3 Sekunden lang im besetzten Zustand gedrückt halten).



3 Sekunden

Status bei Auslieferung: ausgeschaltet

#### Automatikfunktion Pulsieren

Um die Automatikfunktion für das Pulsieren zu aktivieren, drücken Sie die Taste **Pulsieren** im besetzten Zustand für 3 Sekunden. Anschließend wird während der Funktion Anal-, Ladydusche oder Einlauffunktion das rhythmische Pulsieren automatisch ausgeführt. Ein erneutes Auswählen des Pulsieren-Programms ist nicht nötig.



3 Sekunden

Die Automatikfunktion wird auf gleiche Weise deaktiviert (Taste **Pulsieren** 3 Sekunden lang im besetzten Zustand gedrückt halten).

Status bei Auslieferung: ausgeschaltet

#### Signalton aus-/ einschalten

Um alle Signaltöne des Dusch-WCs abzustellen, drücken Sie die Taste **Vor/Zurück** 3 Sekunden lang im nicht besetzten Zustand. Ein Quittierungston bestätigt Ihnen die erfolgreiche Umstellung. Zum erneuten Einstellen, verfahren Sie auf die gleiche Weise.

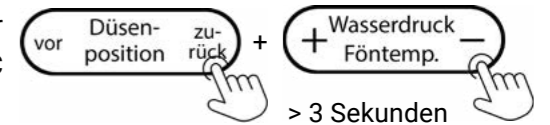


3 Sekunden

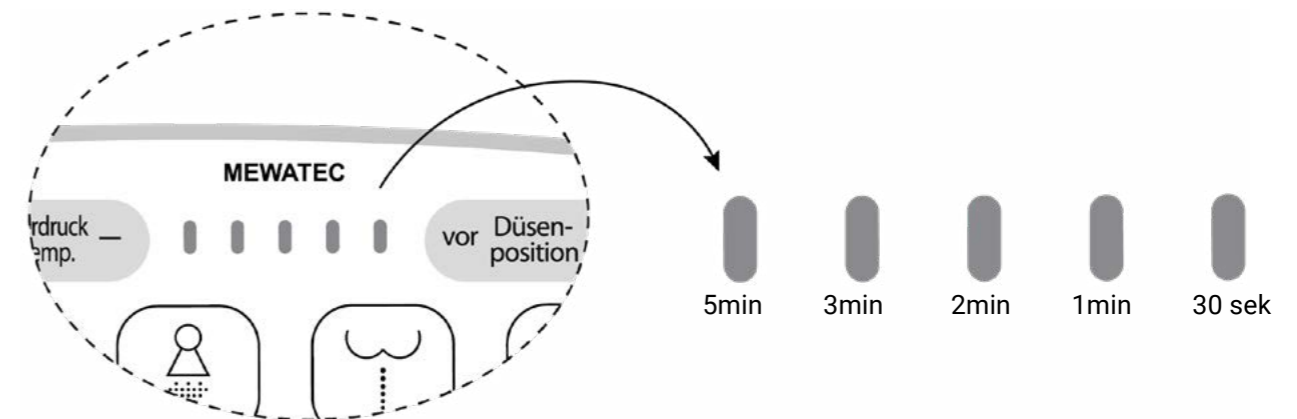
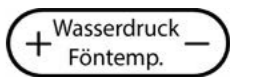
Status bei Auslieferung: Ton eingeschaltet

## Dusch- und Trockenzeit

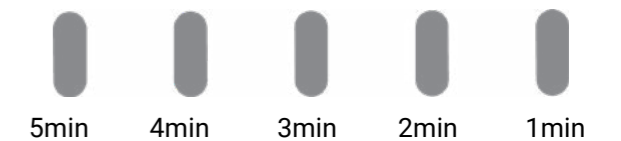
Nach gleichzeitigem Drücken der Tasten **Zurück** bzw. **▲** und **-** länger als 3 Sekunden, können Sie die Dusch- und Trockenzeit Ihres Dusch-WC vordefinieren.



Mit den Tasten **-** und **+** bestimmen Sie danach die Waschzeit für Anal-, Lady- und Einlaufdusche. Die Zeit ist von 30 Sekunden bis zu 5 Minuten einstellbar. Die Leuchtanzeige zeigt die jeweilige Einstellung an.



Mit **Vor/Zurück** bestimmen Sie die Trockenzeit des Warmluftföhns. Die Zeit ist von 1 Minute bis zu 5 Minuten einstellbar. Die Leuchtanzeige zeigt die jeweilige Einstellung an.



Status bei Auslieferung: Waschzeit = 2 Minuten, Föhnzeit = 3 Minuten

## Drehzahl der Geruchsabsaugung (C500)

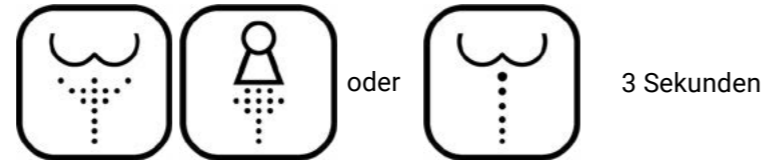
Nach dem gleichzeitigen Drücken der Taste **Stop** und der Taste **Wassertemp.** wird die Funktion aktiviert. Drücken Sie nun die Taste **Wassertemp.**, um zwischen den Drehzahlen zu wählen. Die unterschiedlichen Drehzahlen werden den beiden Zuständen *Dusch-WC besetzt* und *Dusch-WC nicht besetzt* zugeordnet.

Wassertemp. LED			Drehzahl der Geruchsabsaugung	
			Sitz belegt	Sitz nicht belegt
AUS	AUS	AUS	AUS	AUS
AUS	AUS	AN	niedrig	niedrig
AUS	AN	AN	niedrig	hoch
AN	AN	AN	hoch	hoch

Status bei Auslieferung: Sitz belegt: hoch, Sitz nicht belegt: hoch

## Einstellen von Wasserdruck und Duscharmposition

Besetzen Sie das Dusch-WC, drücken Sie die Taste **Reinigung, Lady** bzw. **Einlauf**. Stellen Sie die Duschstrahlstärke sowie die Düsenposition nach Ihren Wünschen ein und drücken Sie danach die entsprechende Taste (Anal, Lady bzw. Einlauf Dusche) für 3 Sekunden, bis ein Bestätigungston erklingt. Danach ist die entsprechende Voreinstellung dauerhaft gespeichert.



3 Sekunden

Status bei Auslieferung: Wasserdruck Stufe 3, Duscharmposition Stufe 3

## Initialisierung

Durch Drücken der Taste **Stop** für 5 Sekunden wird das Gerät initialisiert und in die Werkseinstellungen zurückversetzt.



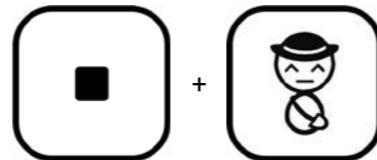
5 Sekunden

## FERNBEDIENUNG C700 LCD

### GRUNDEINSTELLUNGEN

#### Uhrzeit

Drücken Sie die Taste **Stop** und **Kind** gleichzeitig für ca. 3 Sekunden. Die Stundenanzeige beginnt zu blinken.

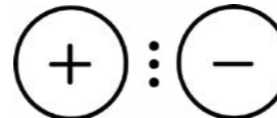


3 Sekunden

Mit den Tasten **Düsenposition** ▲ zw. ▼ wechseln Sie von Stunden zu Minuten.



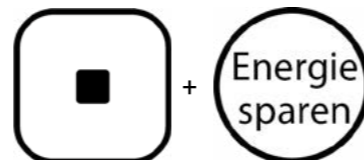
Mit den Tasten + und - stellen Sie die Minuten und Stunden ein. Mit der Taste **Stop** bestätigen Sie die Einstellung.



**HINWEIS: AM bedeutet Vormittag und PM Nachmittag.**

#### Drehzahl der Geruchsabsaugung

Nach dem gleichzeitigen Drücken der Taste **Stop** und der Taste **Energiesparen** für unterschiedlich lange Zeit werden die unterschiedlichen Ausprägungen wie folgt aktiviert:



Stop + Energie sparen		Drehzahl der Geruchsabsaugung	
	Sitz belegt	Sitz nicht belegt	Symbol in Anzeige
3 Sekunden	AUS	AUS	-
5 Sekunden	niedrig	niedrig	
7 Sekunden	niedrig	hoch	
9 Sekunden	hoch	hoch	

Status bei Auslieferung: Sitz belegt: hoch, Sitz nicht belegt: hoch

## Einstellen der ID der Fernbedienung

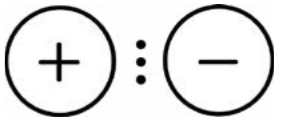
Wird das Dusch-WC in öffentlichen Einrichtungen eingebaut und sind mehrere Toiletten nebeneinander angeordnet (Hotels, Kliniken, Shopping Areale, Kindergärten/Schulen, Gastronomie, Praxen und Büros), kann es erforderlich sein, dass die Fernbedienungen der einzelnen Geräte angepasst werden müssen. Hierfür kann der Fernbedienung eine ID zugewiesen werden.

Drücken Sie die Taste **Vor/Zurück** für ca. 5 Sekunden.

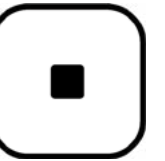


5 Sekunden

Mit den Tasten + und - können Sie die ID zwischen 00 und 99 einstellen.



Mit der Taste **Stop** bestätigen Sie die Einstellung.



Wurden die Batterien der Fernbedienung gewechselt, oder die ID geändert (nicht 00) so ziehen Sie den Netzstecker des Dushlets für ca. 5 Sekunden. Die Dusch-WC Einheit wird sich anschließend automatisch mit der Fernbedienung synchronisieren.

Status bei Auslieferung: ID 00

## UNTERSCHIEDLICHE BENUTZERPROFILE FESTLEGEN

### Speichern der Benutzerprofile

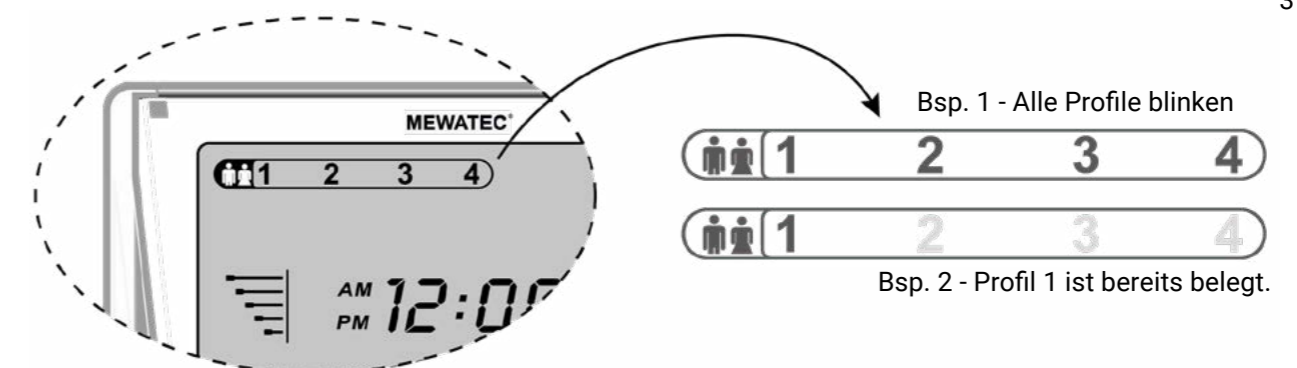
Duscharmposition, Wasserdruck, Wasser- und Sitztemperatur können für 4 unterschiedliche Benutzer voreingestellt werden.

Halten Sie die Taste **Benutzer** auf der Fernbedienung für 3 Sekunden gedrückt. Nun blinkt die Benutzerleiste in der Anzeige. Bereits belegte Profile blinken nicht.

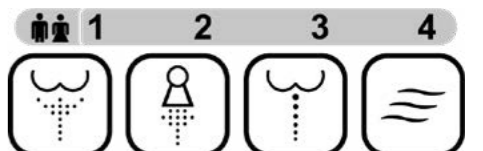


3 Sekunden

Treffen Sie Ihre individuellen Voreinstellungen auf der Fernbedienung, wie Wasserdruck, Wassertemperatur sowie Sitztemperatur usw.



Wählen Sie nun eine Benutzernummer 1 – 2 – 3 oder 4 mit den jeweils darunter befindlichen Tasten aus.

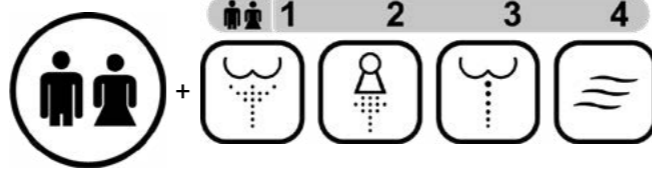


Drücken Sie anschließend die Taste **Benutzer**, um den Speichervorgang abzuschließen. Führen Sie diese Schritte für alle weiteren Benutzer durch.



## Aufrufen der Benutzerprofile

Zum Aufrufen der 4 Benutzerprofile drücken Sie die Taste **Benutzer** und danach 1 – 2 – 3 oder 4 mit den jeweils darunter befindlichen Tasten. In der Anzeige erscheint das entsprechende Reinigungsmenü.



## PFLEGE UND WARTUNG IHRES DUSCH-WCS

### ALLGEMEINE REINIGUNG/HINWEISE

Verwenden Sie für die Reinigung des Dusch-WCs ausschließlich Wasser, milden hautneutralen Reiniger und Tücher mit weicher Oberfläche. Sollte das Dusch-WC mit aggressiven Reinigungsmitteln oder Sanitärreinigern in Berührung kommen, spülen Sie diese bitte umgehend mit klarem Wasser ab. Vermeiden Sie die Verwendung von Kratzschwämmen.

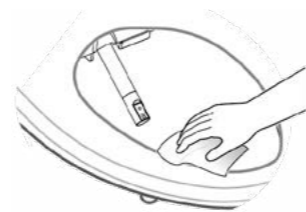


**ACHTUNG:** Eine Reinigung mit handelsüblichem Desinfektionsmittel ist nur im Fall ansteckender Krankheitserreger nötig und falls das Gerät zur Wartung oder Reparatur eingesendet wird.

### GEHÄUSE REINIGEN

Ziehen Sie vor der Reinigung immer den Netzstecker!

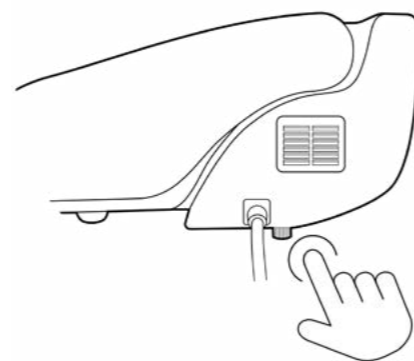
Die sichtbaren Teile des Dusch-WCs (Gehäuse und Waschdüse) bestehen aus einfach zu reinigenden, antibakteriellen Kunststoffen, welche mit handelsüblichem milden Haushaltsreiniger oder Spülmittel gereinigt werden sollten. Zur Reinigung verwenden Sie ein weiches Tuch und wischen Sie die gereinigten Teile mit klarem Wasser nach. Trocknen Sie die Teile mit einem weichen Tuch ab.



**HINWEIS:** Benutzen Sie zur Reinigung Ihres Dusch-WCs keinesfalls Kratzschwämme, Lösungsmittel, Chlor, Scheuermittel oder andere aggressive Reiniger, um die Oberfläche nicht zu beschädigen.

### Entfernen des Dushlet Aufsatzes

Zum Zweck einer Intensivreinigung kann das Dusch-WC mit einem Knopfdruck von der Grundplatte nach vorn abgezogen werden. Die Demontagetaste bzw. Schnelllösetaste befindet sich, wenn Sie vor dem Gerät stehen, auf der rechten Seite.



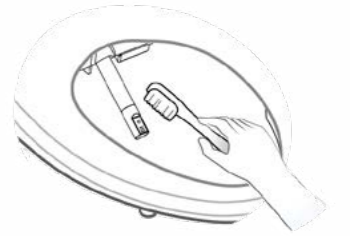
### DÜSENREINIGUNG

**C100 - C300 - C500:**

Halten Sie die Taste **Reinigung** für 3 Sekunden gedrückt, wird der Duscharm ausgefahren. Dieser bleibt in ausgefahrener Position für ca. 2 Minuten stehen und kann nun intensiv gereinigt werden.

Säubern Sie den Duscharm und Duschkopf mit einer kleinen Bürste, die Öffnungen mit einer Nadel oder einem Zahnstocher.

Durch Drücken der **Stop** Taste wird der Duscharm eingefahren und das Dusch-WC ist wieder einsatzbereit.



**C700 LED - C700 LCD:**

Beim Modell C700 mit Fernbedienung drücken Sie bitte die Taste **Reinigung** an der seitlichen Notbedienung, um die manuelle Düsenreinigung zu starten.

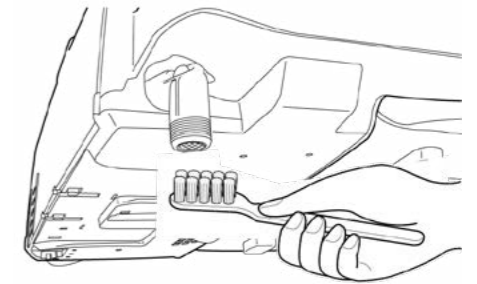
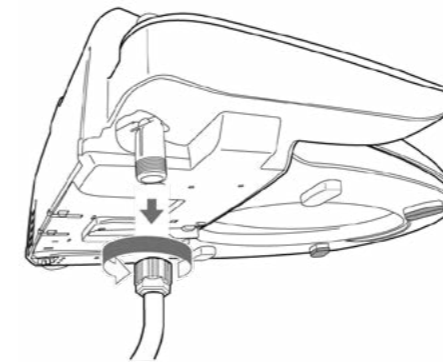
**HINWEIS:** Wenden Sie bei der Montage keinerlei Gewalt an. Drücken oder ziehen Sie nicht am Duscharm.

### FEINFILTER REINIGEN

Drehen Sie zunächst das Wasser ab und ziehen Sie den Netzstecker.

Lösen Sie die Verschraubung des Druckschlauches am Dusch-WC.

Nun können Sie den Feinfilter, wenn notwendig mit einer kleinen Bürste, reinigen.



### KALKSCHUTZFILTER WECHSELN

Für einen effektiven Schutz Ihres Dusch-WCs empfehlen wir den Kalkschutzfilter spätestens dann zu wechseln, wenn der Wasserdruck nachlässt. Je härter das Wasser vor Ort, ist hierbei ein häufigerer Turnus nötig.

Drehen Sie zunächst das Wasser ab und ziehen Sie den Netzstecker.

Lösen Sie die Verschraubungen am Kalkschutzfilter. Ersetzen Sie den alten gegen einen neuen Filter.



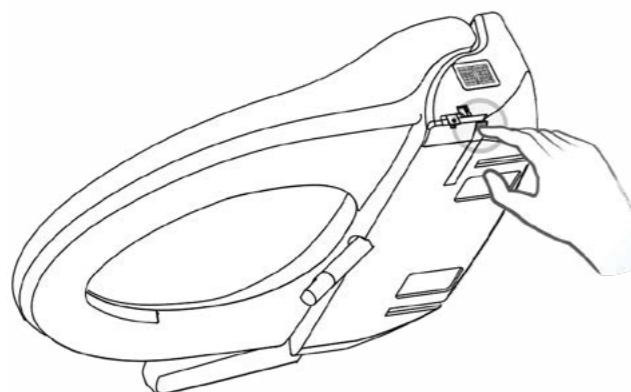
**Tipp:** Bitte beachten Sie, dass der Kalkschutzfilter Ihr Dushlet vor Kalkablagerungen durch kalkhaltiges Leitungswasser schützt. Im Durchschnitt beträgt die Lebensdauer des Kalkschutzfilters ca. ¼ Jahr. Betreiben Sie Ihr Dusch-WC in einer Region mit sehr kalkhaltigem Leitungswasser, verringert sich die Lebensdauer des Kalkschutzfilters. Haben Sie Fragen zum Kalkgehalt Ihrer Region, wenden Sie sich bitte an Ihren regional zuständigen Trinkwasserlieferanten.

## GERÄT ENTLEREEN

Möchten Sie das Gerät transportieren oder besteht die Gefahr, dass das Gerät Frost ausgesetzt wird, müssen Sie das Gerät entleeren.



**ACHTUNG:** Drehen Sie das Gerät nicht auf die Oberseite, wenn der Tank gefüllt ist, um Schäden an der Elektronik zu vermeiden.



Drehen Sie zunächst das Wasser ab und ziehen Sie den Netzstecker.  
Lösen Sie die Verschraubungen des Druckschlauches am Dusch-WC.  
Drücken Sie nun die Schnelllösetaste des Dusch-WCs und halten Sie diese so lange gedrückt, bis der Tank vollständig entleert ist.

**HINWEIS:** Bei der Wiederinbetriebnahme achten Sie darauf, dass zuerst das Wasser angeschlossen werden muss und erst danach der Netzstecker in die Steckdose gesteckt werden darf.

### TECHNISCHER HINWEIS:

Selten kann es vorkommen, dass etwas Wasser aus den Düsen austritt. Dies stellt keinen Fehler dar. Das Gerät entspannt gelegentlich kumulierte Überdrücke.

## FEHLERBEHEBUNG

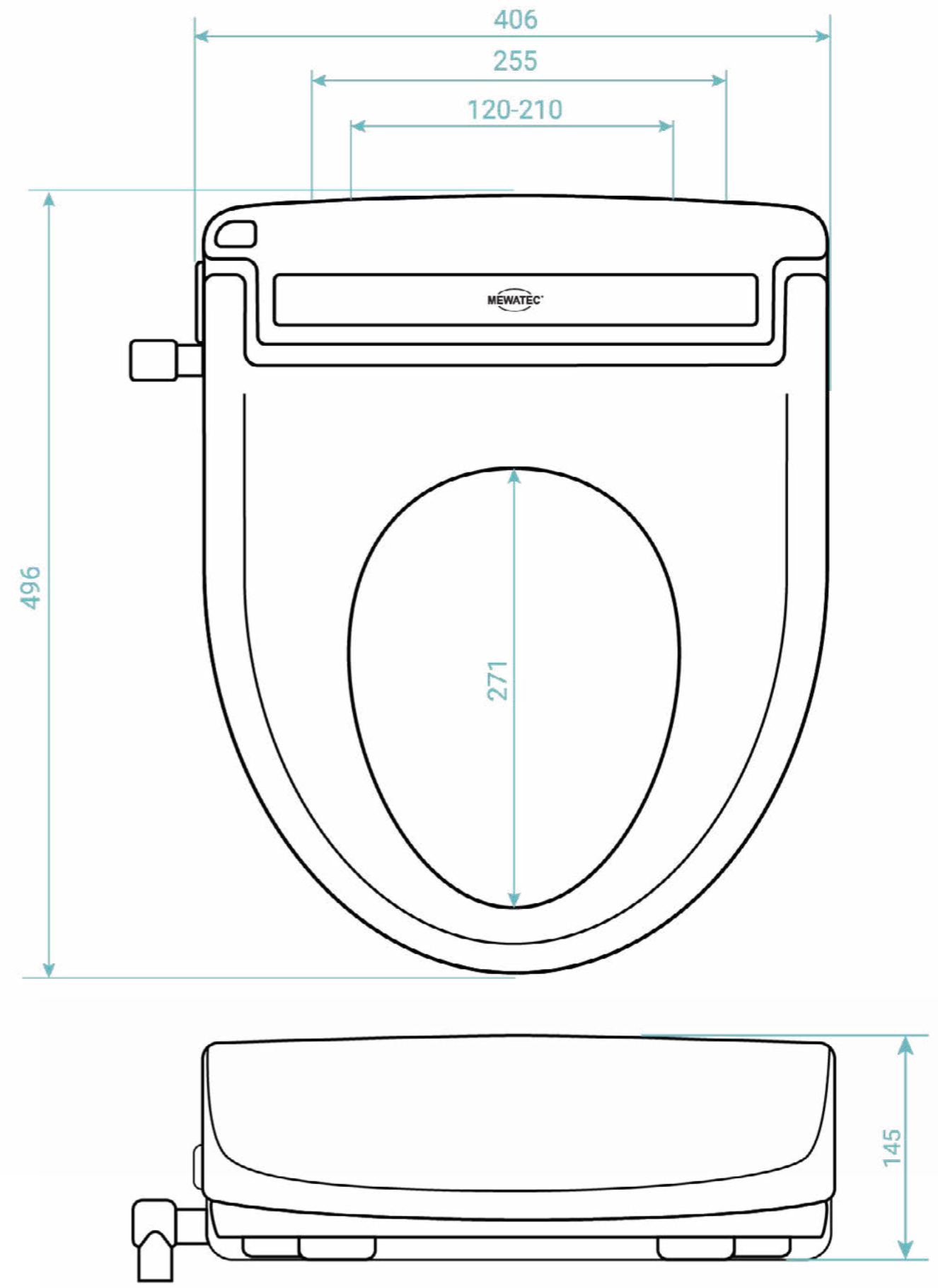
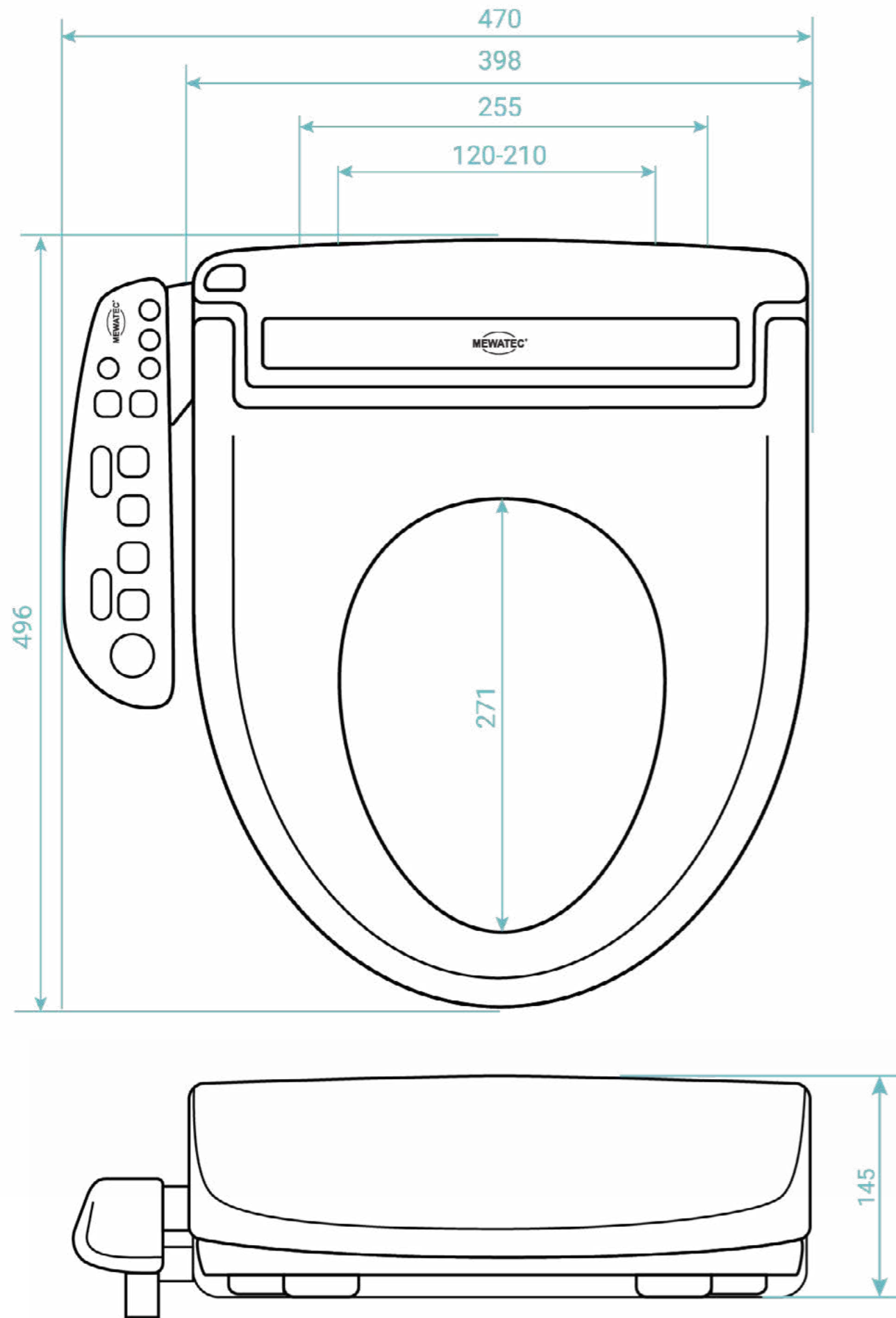
SITUATION	MÖGLICHE URSACHE	LÖSUNG
Keine Funktion	Kein oder nicht genügend Wasser im Tank	Ziehen Sie den Netzstecker. Vergewissern Sie sich, dass das Wasser aufgedreht ist und ungehindert in das Gerät fließen kann. Stecken Sie den Netzstecker wieder in die Steckdose.
Dusch-WC arbeitet nicht	Stromausfall	Entfernen Sie den Netzstecker für 10 Sekunden und stecken diesen wieder in die Steckdose. Warten Sie bis sich das Gerät initialisiert hat.
	Sicherung defekt	
Duschstrahlstärke zu gering	Kalkschutzfilter verschmutzt	Tauschen Sie den Kalkschutzfilter.
	Feinfilter verschmutzt	Reinigen Sie den Feinfilter.
	Druckschlauch geknickt	Prüfen und ersetzen Sie ggf. den Druckschlauch.
	Düsen verschmutzt	Reinigen Sie den Duschkopf.
Wasser wird nicht ausreichend warm	Leitungswasserdruck zu gering	Der Leitungswasserdruck sollte zwischen 0,7 – 7 BAR liegen.
	Wassertemperatur auf AUS oder NIEDRIG	Erhöhen Sie die Wassertemperatur oder deaktivieren Sie den Energiespar-Modus (siehe Erweiterte Funktionen).
Energiespar-Modus aktiviert		
Sitzheizung wird nicht ausreichend warm	Sitztemperatur auf AUS oder NIEDRIG	Erhöhen Sie die Sitztemperatur oder deaktivieren Sie den Energiespar-Modus (siehe Erweiterte Funktionen).
	Energiespar-Modus aktiviert	
Dusch-WC sitzt locker	Befestigungsschrauben lose	Ziehen Sie die Schrauben nach.
Brille und Deckel schließen nicht leise	Umgebungstemperatur sehr hoch	Warten Sie, bis sich die Umgebungstemperatur normalisiert hat. Ist das Problem damit nicht gelöst, nehmen Sie Kontakt zu Ihrem Händler auf.
Föhntemperatur ist zu gering	Einstellung ist AUS oder NIEDRIG	Erhöhen Sie die Föhntemperatur (siehe Erweiterte Funktionen).
Duschfunktion oder Föhn stoppt während der Benutzung	Betriebsdauer festgelegt	Bitte drücken Sie die Funktion erneut oder passen Sie die Dauer per Voreinstellungen an.
Wasser läuft dauerhaft	Aufsatz nicht korrekt auf Grundplatte	Kontrollieren Sie, ob das Dushlet auf der Grundplatte korrekt eingerastet ist.
Weitere Nutzungsprobleme treten auf	Zurücksetzen des Gerätes nötig	Machen Sie ein Hard Reset indem Sie: - den Tank entleeren - das Gerät mind. 10 Minuten vom Strom trennen

## MODELLÜBERSICHT

	C100	C300	C500	C700
High End Funktionen				
Fernbedienung				LED/LCD
Benutzerprofile				4 (nur LCD)
Durchlauferhitzer	◦	◦	◦	◦
Komfortfunktionen				
Geruchsabsaugung			•	•
Warmluftföhn		•	•	•
Einlauffunktion	•	•	•	•
Absenkautomatik/Soft Close Brille und Deckel	•	•	•	•
Duschkfunktionen				
Analdusche (mit MEWATEC Präzisionsduschkopf)	•	•	•	•
Sanfte Ladydusche	•	•	•	•
Sprudeldusche (Air+)	•	•	•	•
Oszillierende Dusche	•	•	•	•
Pulsierende Dusche	•	•	•	•
Oszillierende und pulsierende Dusche gleichzeitig	•	•	•	•
Sitzbad	•	•	•	•
Kindertaste	•	•	•	•
Einstellungen				
Wassertemperatur	•	•	•	•
Wasserdruck	•	•	•	•
Sitztemperatur	•	•	•	•
Föhntemperatur	•	•	•	•
Duscharmposition	•	•	•	•
Hygiene				
Antibakterieller Duscharm und Duschkopf	•	•	•	•
Wechselbarer Duschkopf	•	•	•	•
Vollautomatische Düsenreinigung	•	•	•	•
Manuelle Düsenreinigung	•	•	•	•
Antibakterieller Sitz	•	•	•	•
Schnelllösetaste	•	•	•	•
Sicherheit				
Material	ABS*	ABS*	ABS*	ABS*
Niedertemperatur-Verbrennungsschutz	•	•	•	•
Infrarot Sitzbelegungssensor	•	•	•	•
Nachhaltigkeit				
Energiesparfunktion automatisch	•	•	•	•
Null Watt Energiesparfunktion	•	•	•	•
Kalkschutzfilter	empfohlen	empfohlen	empfohlen	empfohlen

## TECHNISCHE DATEN

BEREICH	SPEZIFIKATION	C-SERIE
<b>BETRIEBSBEDINGUNGEN/ TRINKWASSER</b>	Umgebungstemperatur	4 – 40 °C
	Umgebungsfeuchte	5 – 99,8 %
	Eingangstemperatur	5 - 35 °C
	Eingangswasserdruck	0,7 - 7,5 BAR
<b>ELEKTRO</b>	Netzspannung	220V - 240V
	Netzfrequenz	50~60 Hz
	Leistungsaufnahme (max.)	1670 Watt
	Leistungsaufnahme Energiesparmodus	< 1 Watt
	Schutzart	IPX4
	Netzkabel (EURO mit Erdung)	1,8 m
	Tankheizmodul	maximal 1600 Watt
	Sicherungen	thermal
<b>WARMWASSER</b>	Aufbereitungsmethode	Tankheizmodul
	Sprudeldusche für intensivere Reinigung	MEWATEC Air+
	Düsenposition	5 Stufen
	Duschwasserdruck	5 Stufen
	Wasserverbrauch	ca. 350-700 ml pro Minute
	Temperatur	3 Stufen (+ AUS)
	Warmwassertemperatur	40°C ± 2°C
	Duschzeit Werkseinstellung	ca. 2 Minuten
<b>SITZ &amp; DECKEL</b>	Kunststoff	ABS*
	Sanftes Schließen von Deckel und Brille	Hochleistungs-Öldruckdämpfer
	Leistungsaufnahme Sitzheizung	max. 55 Watt
	Temperatur Sitzheizung	3 Stufen (+ AUS)
<b>FÖHN</b> (C300, C500, C700)	Leistungsaufnahme	280 Watt
	Temperatur	4 Stufen (+ AUS) 35-50°C
	Luftvolumenstrom	15 m/s
<b>FERNBEDIENUNG LED</b> (C700 LED)	Aufbau / Art	LED
	Batterien	2 x AAA 1,5 Volt
	Abmaße / Gewicht	153mm x 84mm x 20mm / 128g
<b>FERNBEDIENUNG LCD</b> (C700 LCD)	Aufbau / Art	LCD
	Batterien	2 x AA 1,5 Volt
	Abmaße / Gewicht	231mm x 91mm x 40mm / 312g
<b>ALLGEMEINES</b>	Maximale Belastung der Toilette	160 kg
	Sitzbelegungssensor	per Kontakt
<b>GEWICHT</b>	Netto/ Brutto C100	4,3 kg / 7,3 kg
	Netto/ Brutto C300	4,5 kg / 7,5 kg
	Netto/ Brutto C500	4,6 kg / 7,6 kg
	Netto/ Brutto C700	4,5 kg / 7,5 kg
<b>ABMASSE</b>	Länge	496 mm
	Breite C100, 300,500 / C700	470 mm / 406 mm
	Höhe	145 mm
<b>FILTER</b>	Wasserfilter (empfohlen)	Kalkschutzfilter
	Geruchsabsaugung;semipermanent (C700)	Aktivkohlefilter
<b>HILFSMITTEL</b>	Medizinisch anerkanntes Hilfsmittel	C300 - 33.40.05.0015
	Gelistet im Hilfsmittelverzeichnis	C500 - 33.40.05.0016
		C700 - 33.40.05.0017



## INHALTSSTOFFE

Dieses Produkt ist konform mit Richtlinie 2002/95/EG zur Beschränkung der Verwendung bestimmter gefährlicher Stoffe in Elektro- und Elektronikgeräten (RoHS, Restriction of the use of certain Hazardous Substances). Das bedeutet, dass dieses Produkt weitestgehend frei von umweltgefährdenden Substanzen wie Blei, Quecksilber, Chrom-VI-Verbindungen sowie Cadmium ist.

## RÜCKNAHME & ENTSORGUNG GEBRAUCHTER BATTERIEN

Im Lieferumfang einiger Geräte befinden sich Batterien, die z.B. zum Betrieb von Fernbedienungen verwendet werden. Im Zusammenhang mit dem Vertrieb dieser Batterien oder Akkus sind wir als Händler gemäß Batterieverordnung verpflichtet, unsere Kunden auf diese Verordnung hinzuweisen. Bitte entsorgen Sie die verbrauchten Batterien, wie vom Gesetzgeber vorgeschrieben (siehe BattV §7), kostenlos an einer kommunalen Sammelstelle oder geben Sie diese im Handel vor Ort kostenlos ab. Die Entsorgung über den Hausmüll ist ausdrücklich verboten und gefährdet unsere Umwelt. Von uns erhaltene Batterien können Sie uns unentgeltlich zurückgeben oder ausreichend frankiert per Post zurückschicken. Diese Zeichen finden Sie auf schadstoffhaltigen Batterien und Akkus:

Pb = enthält Blei      Cd= enthält Cadmium      Hg = enthält Quecksilber

## RÜCKNAHME & ENTSORGUNG VON ELEKTROGERÄTEN

Hersteller von Elektro- und Elektronikgeräten (Geräte) sind gesetzlich verpflichtet, die in den Verkehr gebrachten, alten Geräte kostenlos zurückzunehmen. Auch ist der Vertrieb von Geräten nur zulässig, wenn deren Hersteller offiziell registriert sind. Als Händler sind wir verpflichtet, Sie hiermit zu informieren, dass Geräte nicht als unsortierter Siedlungsabfall zu beseitigen sind, sondern diese getrennt zu sammeln und über die örtlichen Sammel- und Rückgabesysteme für Geräte zu entsorgen sind. Die betroffenen Geräte, sind mit einem Symbol (durchgestrichene Mülltonne) gekennzeichnet.

## RÜCKNAHMEPFLICHTEN FÜR TRANSPORTVERPACKUNGEN

Hersteller und Vertreiber sind verpflichtet, Transportverpackungen nach Gebrauch zurückzunehmen. Im Rahmen wiederkehrender Belieferungen kann die Rücknahme auch bei einer der nächsten Anlieferungen erfolgen. Die zurückgenommenen Transportverpackungen sind einer erneuten Verwendung oder einer stofflichen Verwertung zuzuführen, soweit dies technisch möglich und wirtschaftlich zumutbar ist (§ 5 Abs. 4 des Kreislaufwirtschafts- und Abfallgesetzes), insbesondere wenn für einen gewonnenen Stoff ein Markt vorhanden ist oder geschaffen werden kann. Bei Transportverpackungen, die unmittelbar aus nachwachsenden Rohstoffen hergestellt sind, ist die energetische Verwertung der stofflichen Verwertung gleichgestellt.

## VERPACKUNGSVERORDNUNG

Händler und Hersteller sind gemäß der Regelungen der Verpackungsverordnung dazu verpflichtet, Verpackungen, die nicht das Zeichen eines Systems der flächendeckenden Entsorgung (wie der „Grüne Punkt“, das Duale System Deutschland AG oder das „RESY“-Symbol) tragen, zurückzunehmen und für deren Wiederverwendung oder Entsorgung zu sorgen. Endkunden haben die Möglichkeit, die Verpackung ausreichend frankiert an uns zurückzusenden. Die Verpackungen werden von uns gemäß der Bestimmungen der Verpackungsverordnung entsorgt bzw. einer stofflichen Verwertung zugeführt.

MEWATEC® ist eine Marke der WACOR Gruppe

WACOR GmbH

MEWATEC Business Park  
Grünauer Straße 201-209  
12557 Berlin  
Deutschland

Telefon +49 (0)30 - 83 21 76 67

Mail [info@mewatec.com](mailto:info@mewatec.com)

[www.mewatec.com](http://www.mewatec.com)

*Das Herunterladen und Verwenden von Bildmaterial der WACOR Gruppe ist ohne schriftliche Genehmigung der WACOR GmbH nicht gestattet.*

Vorstand/Geschäftsführer

Frank Edgar Mewes

Register

Amtsgericht Charlottenburg HRB 111589B

Institutionskennzeichen

IK: 591103687

Steuernummer

DE250666493

Copyright

WACOR GmbH/MEWATEC

Haftung

Die Inhalte unserer Seiten wurden mit größter Sorgfalt erstellt. Für die Richtigkeit, Vollständigkeit und Aktualität der Inhalte können wir jedoch keine Gewähr übernehmen. Die WACOR GmbH ist für die eigenen Inhalte, die sie zur Nutzung bereithält, nach den allgemeinen Gesetzen verantwortlich. Von diesen eigenen Inhalten sind Querverweise (Links) auf die von anderen Anbietern bereitgehaltenen Inhalte zu unterscheiden. Erhalten wir davon Kenntnis, dass die verlinkten Inhalte eine zivil- oder strafrechtliche Verantwortlichkeit auslösen, werden wir diese Links beseitigen.

CE

Dieses Produkt erfüllt alle CE Kriterien.





**MEWATEC ist eine Marke der WACOR Gruppe**

WACOR GmbH  
MEWATEC Business Park  
Grünauer Straße 201-209  
12557 Berlin  
Tel. +49 (0)30 - 83 21 76 67  
Fax +49 (0)30 - 83 21 76 65

**[www.mewatec.com](http://www.mewatec.com)**