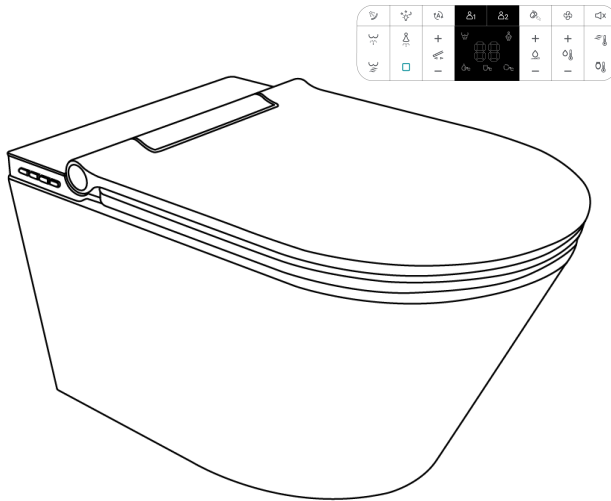




something better



BEDIENUNGSANLEITUNG

MEWATEC Dushlet®
Vollintegrierte Dusch-WC Komplettanlage
EasyUp 2.0 Premium
EasyUp 2.0

Ein gutes Gefühl Tag für Tag.



Vielen Dank, dass Sie sich für ein
MEWATEC Dusch-WC entschieden haben.



Dushlet® - Das Original.

INHALTSVERZEICHNIS

ALLGEMEINE ANGABEN	3
Bestimmungsgemäße Verwendung	
Bedienung in öffentlichen Einrichtungen	
MEWATEC Garantieverprechen MewaProtect®	
Sicherheits- und Warnhinweise	
PRODUKTÜBERSICHT	5
FERNBEDIENUNG	6
IBIDET TASTEN	6
BEDIENUNG	7
Grundfunktionen	
Erweiterte Funktionen	
PFLEGE UND WARTUNG	10
Entkalkung	
Allgemeine Reinigung und Hinweise	
Automatische und manuelle Düsenreinigung	
FEHLERBESCHREIBUNG	14
TECHNISCHE DATEN	15
TECHNISCHE ZEICHNUNG	16
ENTSORGUNG	17
IMPRESSUM	19

Allgemeine Angaben

Bitte lesen Sie die Bedienungsanleitung vor der Installation und Nutzung Ihres neuen Dusch-WCs sorgfältig durch und bewahren Sie sie für späteres Nachschlagen stets an einem für Sie zugänglichen Ort auf.

Bestimmungsgemäße Verwendung

Ein Dusch-WC dient der komfortablen Reinigung des Anal- bzw. Vaginalbereiches aller Altersgruppen nach dem Toilettengang sowie je nach Modell, der Trocknung mit Hilfe eines Warmluftföhns. Sollte das Gerät zu einem anderen als dem hier erwähnten Zweck verwendet werden, erlischt automatisch jeglicher Haftungs- und Gewährleistungsanspruch.

Bedienung in öffentlichen Einrichtungen

Wird das Dusch-WC in öffentlichen Einrichtungen eingebaut und sind mehrere Toiletten nebeneinander angeordnet (Hotels, Kliniken, Shopping Areale, Kindergärten/Schulen, Gastronomie, Praxen und Büros), kann es erforderlich sein, dass die Fernbedienungen der einzelnen Geräte angepasst werden müssen. Wenden Sie sich an unseren Kundendienst: +49 (0)30 530 13 515

MEWATEC Garantieverprechen MewaProtect®

Ihr MEWATEC Produkt ist durch das Investitionsschutzpaket MewaProtect® bestens abgesichert! Das MEWATEC Garantieverprechen gilt zusätzlich zur gesetzlichen Gewährleistung und bietet Ihnen so einen idealen Rundumschutz. MewaProtect® ist automatisch beim Kauf über WACOR.de und MEWATEC.com inklusive. Beim Kauf über externe Plattformen kann MewaProtect® nachträglich hinzugebucht werden.



Eine ausführliche Erläuterung zu dem MEWATEC Garantieverprechen finden Sie unter mewatec.com/garantie.

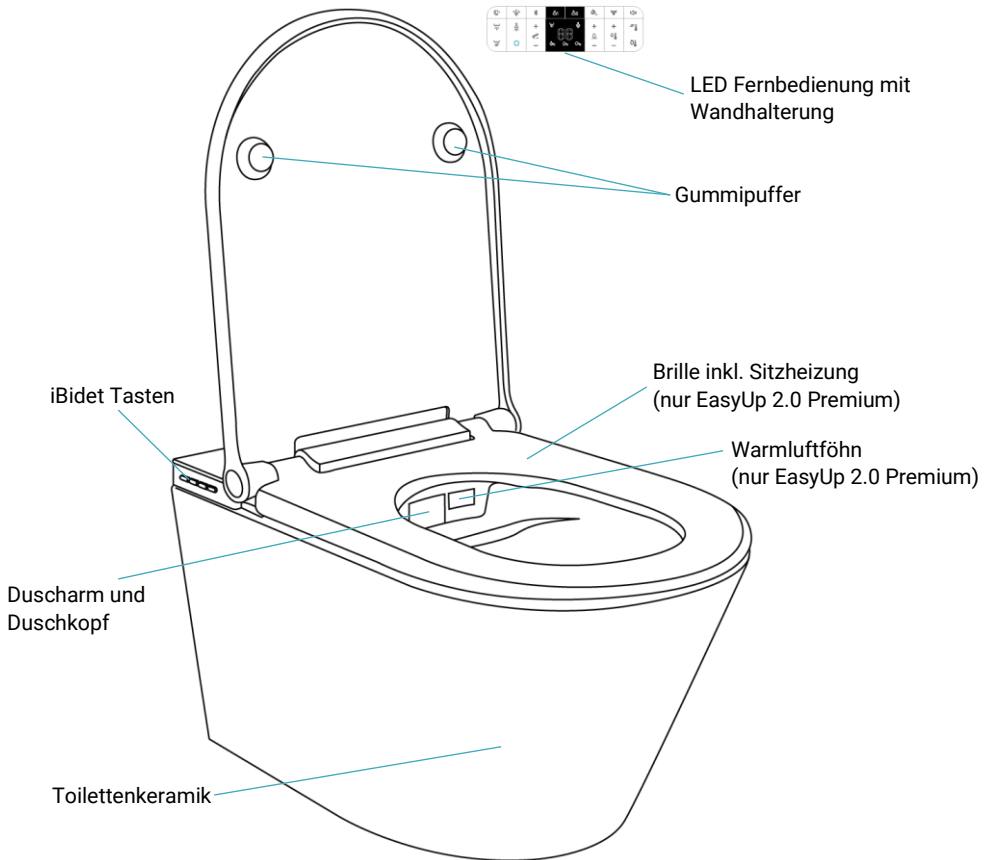


Sicherheits- & Warnhinweise

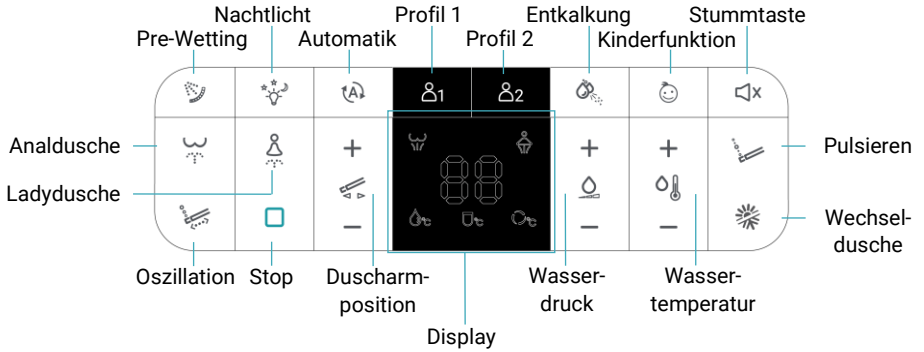
Die nachfolgenden Sicherheits- & Warnhinweise gelten über den gesamten Lebenszyklus des Produktes:

- Stellen Sie sich nicht auf die Toilettenbrille. Stellen oder setzen Sie sich nicht auf den Deckel.
- Schützen Sie das Bedienteil / die Fernbedienung vor außergewöhnlicher Belastung.
- Rauchen Sie nicht auf oder in der Nähe des Gerätes.
- Installieren Sie Anschlusschläuche, Kalkschutzfilter und Verbinder nur handfest. Verwenden Sie keine Zangen oder Schraubenschlüssel und achten Sie darauf, dass Schläuche nicht verdreht oder unter Spannung verbunden werden.
- Prüfen Sie vor der Inbetriebnahme alle Verbindungen auf ihre Dichtigkeit.
- Verwenden Sie keine Mehrfachsteckdosen für dieses Produkt bzw. betreiben Sie das Dusch-WC nicht parallel mit anderen Geräten an einer Zuleitung.
- Benutzen Sie ausschließlich das Originalzubehör.
- Verwenden Sie keine alten Druckschläuche.
- Benutzen Sie kein Brunnenwasser. Ausschließlich städtisches Leitungstrinkwasser darf verwendet werden!
- Spritzen oder gießen Sie kein Wasser über das Gerät. Das Gerät könnte zerstört werden oder einen elektrischen Schlag verursachen.
- Kratzen, knicken oder ziehen Sie nicht an dem elektrischen Kabel.
- Ziehen Sie niemals den Stecker mit feuchten oder nassen Händen. Sie könnten einen elektrischen Schlag erleiden.
- Führen Sie keine eigenständigen Reparaturen an dem Gerät durch. Kontaktieren Sie hierzu unser Service-Team.
- Kinder oder Personen, welche die Temperatur nicht eigenständig regeln können, längere Zeit auf der Toilette verweilen oder sehr sensibel sind, sollten die Sitz- und Föhntemperatur (modellabhängig) auf „Niedrig“ oder „Aus“ stellen.
- Kinder sollten das Dusch-WC unter Aufsicht benutzen.
- Betreiben Sie Ihr neues Dusch-WC ausschließlich in frostfreien Räumen und bewahren Sie es frostsicher auf.
- Bei längerer Nichtbenutzung Ihres Dusch-WCs ziehen Sie den Netzstecker aus der Steckdose, drehen das Wasser ab und entleeren den Tank wie im Weiteren beschrieben.
- Setzen Sie das Dusch-WC keiner direkten Sonneneinstrahlung oder UV-Strahlung aus.
- Urinieren Sie nicht auf den Sitz oder in die Duscharmöffnung. Dies kann zu Verfärbungen des Duscharsms und Fehlfunktionen führen.
- Ziehen Sie immer den Netzstecker bevor oder während Sie das Gerät reinigen.
- Reinigen Sie das Gerät nicht mit Verdünnern, Lösungsmitteln, Benzinen, Scheuer- oder Bleichmitteln, sondern mit einem neutralen Reinigungsmittel, um Sachschaden durch Reinigungsmittel zu verhindern. Verwenden Sie für die Reinigung keine rauen Nylontücher oder Kratzschwämme, sondern ein weiches Tuch.
- Sorgen Sie für Kalkschutz bzw. kalkfreies Wasser.
- Verwenden Sie dringend die vom Hersteller empfohlenen Kalkschutz- bzw. Sedimentfilter.
- Die durch Leitungsrohrbrüche entstehenden Sedimente zerstören Ihr Dusch-WC. Kalk im Trinkwasser kann ebenso das Dusch-WC zerstören. Wechseln Sie deshalb Ihren Kalkschutzfilter regelmäßig je nach Härtegrad des Wassers in Ihrer Ortschaft (empfohlener Wechsel bei mittlerem Härtegrad ca. 4-mal pro Jahr).

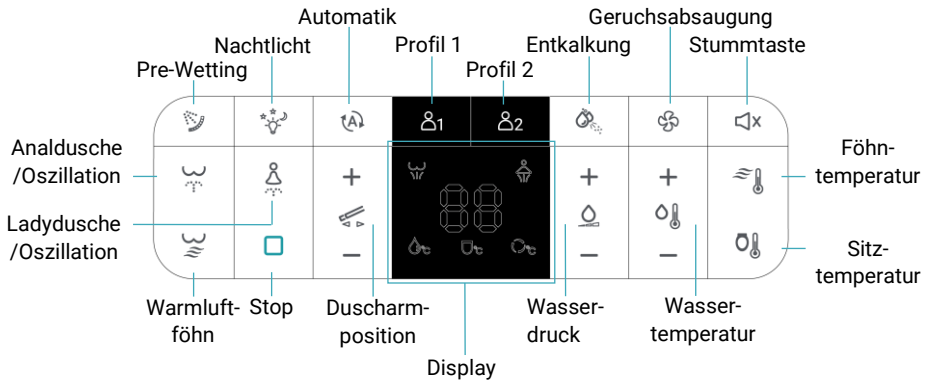
PRODUKTÜBERSICHT



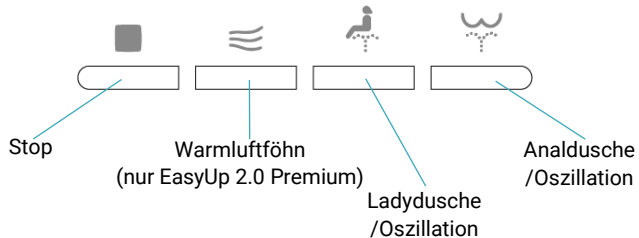
LED Fernbedienung Modell EasyUp 2.0



LED Fernbedienung Modell EasyUp 2.0 Premium



iBidet Tasten



MEWATEC Dushlet® EasyUp 2.0 & EasyUp 2.0 Premium
 Dusch-WC Komplettanlage

Copyright © MEWATEC 09/2023

BEDIENUNG

Grundfunktionen

Anal- und Ladydusche

Drücken Sie die Taste Lady- oder Analdusche, um die jeweilige Funktion zu starten. Der Duscharm wird vor und nach jeder Benutzung vollautomatisch gereinigt. Die Duschfunktion stoppt nach ca. 2 Minuten. Der Waschprozess kann jederzeit mit der Stop-Taste beendet werden. Während der Duschfunktion kann die Duscharmposition, die Wasser- und auch die Sitztemperatur manuell angepasst werden.



Stop

Die Stop-Taste beendet alle Funktionen, außer die Sitzheizung.



Oszillieren

Bei der oszillierenden Dusche fährt der Duscharm während der Reinigung automatisch vor und zurück. Diese Funktion vergrößert den Reinigungsbereich und macht die Säuberung dadurch noch gründlicher.



Modell EasyUp 2.0 Premium

Drücken Sie die jeweilige Reinigungstaste erneut, um die Oszillation hinzuschalten. Ein erneutes Drücken stoppt die hinzugeschaltete Oszillation.

Modell EasyUp 2.0

Starten Sie die Lady- oder Analdusche und drücken Sie dann die Taste Oszillation. Ein erneutes Drücken der Taste stoppt die hinzugeschaltete Oszillation.

Wechseldusche

Die Wechseldusche schafft Erfrischung und regt die Durchblutung an. Der Duschstrahl wechselt während der Duschfunktion regelmäßig die Temperatur.

Modell EasyUp 2.0 Premium

Starten Sie Ihr gewünschtes Duschprogramm. Halten Sie danach die Taste + der Duscharmposition gedrückt, bis ein Signalton Ihre Auswahl bestätigt. Um die Wechseldusche wieder zu deaktivieren, drücken und halten Sie die Taste + erneut, bis ein Signalton die Abschaltung bestätigt.



Modell EasyUp 2.0

Starten Sie Ihr gewünschtes Duschprogramm. Drücken Sie danach die Taste der Wechseldusche. Um die Wechseldusche wieder zu deaktivieren, drücken Sie die Taste erneut.



Automatik Funktion

Das Drücken dieser Taste aktiviert die Automatik-Funktion. Diese Funktion aktiviert eine automatische Abfolge folgender Funktionen: ca. 1 Minuten Reinigung mit Oszillation gefolgt von ca. 3 Minuten Warmluftfön (nur EasyUp 2.0 Premium). Davor und danach erfolgt die automatische Düsenreinigung.



Kindertaste (nur EasyUp 2.0)

Durch das Drücken der Taste Kind aktivieren Sie die Kinderfunktion. Der Duscharm fährt weiter nach vorne, Wasserdruck und Wassertemperatur werden reduziert. Die Duschfunktion startet für 15 Sekunden in fester Position mit anschließender Oszillation für 15 Sekunden.



Erweiterte Funktion

Benutzerprofile


Sie können bis zu zwei Benutzerprofile abspeichern. Hierbei lassen sich Wassertemperatur, Sitztemperatur, Wasserdruck, Duscharmposition und Föhntemperatur abspeichern und können dann bei der nächsten Dusch-WC Nutzung mit einem Tastendruck aufgerufen werden.

Nehmen Sie Platz und starten Sie die gewünschte Duschfunktion und geben Sie Ihre bevorzugten Einstellungen ein. Haben Sie die gewünschten Einstellungen vorgenommen, drücken Sie die Taste Benutzer 1 oder Benutzer 2, um diese zu speichern.

Warmluftföhn (nur EasyUp 2.0 Premium)

Das Drücken der Föhntaste aktiviert den Warmluftföhn für ca. 5 Minuten. Diese Funktion kann mit der Stop-Taste jederzeit unterbrochen werden.



Um die Föhntemperatur anzupassen, drücken Sie die Taste  bis die gewünschte Temperatur aktiviert ist. Das Display zeigt Ihnen die aktuelle Einstellung an.

Der Föhn kann in 4 Stufen eingestellt werden.

Stufe 1 - 33° Celsius

Stufe 2 - 37° Celsius

Stufe 3 - 40° Celsius

Stufe 4 - AUS



TIPP: Das Abtupfen mit Toilettenpapier oder MEWATEC Trockentüchern reduziert die Trockenzeit erheblich. MEWATEC Trockentücher finden Sie unter www.wacor.de

Nachtlicht

Das intelligente Nachtlicht schaltet sich ein, sobald sich ein Nutzer 1,5m vom Dusch-WC entfernt befindet. Nach dem Verlassen des EasyUp 2.0 und EasyUp 2.0 Premium leuchtet das Nachtlicht noch ca. 1 Minute nach.

Drücken Sie die Taste kurz, um das Nachtlicht zu aktivieren. Wiederholen Sie diesen Vorgang, um den Nachtlichtmodus zu deaktivieren.



Geruchsabsaugung (nur EasyUp 2.0 Premium)

Für ein angenehmes Raumklima nach dem Toilettengang aktivieren Sie die Geruchsabsaugung. Diese startet nach der Beendigung der Dusch- und Warmluftföhnfunktion und läuft für eine Minute nach Verlassen des Dusch-WCs weiter. Drücken Sie die Taste erneut, um die Geruchsabsaugung zu deaktivieren. Der Filter ist ein Karbon Block Filter und lässt sich einfach wechseln. Er befindet sich unter der hinteren Glasabdeckung des Dusch-WCs.



Sie können den Filter jederzeit und www.wacor.de bestellen.

Signaltöne

Aktivieren / Deaktivieren Sie die Signaltöne, indem Sie die Stumm-Taste kurz drücken. Sollten Sie den Signalton wieder aktivieren wollen, führen Sie den Schritt erneut aus.



Pre-Wetting

Die Vorbefeuchtung der Toilette verbraucht pro Sprayvorgang ca. 70ml Wasser und benetzt die Toilette vor der Nutzung mit einem feinen Wassernebel, um Anhaftung zu minimieren.

Im Auslieferungszustand ist diese Funktion aktiviert. Um diese zu deaktivieren, drücken Sie auf der Fernbedienung die Pre-Wetting-Taste.



Das Vorbenetzen der Toilette ist nicht nur lebensverlängernd beim „großen Geschäft“, sondern vor allem auch hochwirksam beim Urinieren. Urinstein ist hartnäckig und greift die Oberfläche der Keramik an. Ein Vorbenetzen vermindert auch hier das Anhaften und reduziert die Bildung von Urinsteinschleiern.

Individuelle Einstellungen

Folgende Funktionen können Sie während der laufenden Waschkvorgänge (Anal- und Ladydusche) einstellen.

Wasserdruck

Um den Wasserdruck einzustellen, drücken Sie die + oder - Taste und wählen Sie Ihre individuelle Duschstrahlstärke innerhalb von 5 Stufen. Die Leuchtanzeige zeigt Ihre Einstellung an.



Wassertemperatur

Um die Wassertemperatur der Anal- oder Ladydusche einzustellen, drücken Sie die + oder - Taste und wählen Sie Ihre individuelle Wassertemperatur innerhalb von 5 Stufen. Die Leuchtanzeige zeigt Ihre Einstellung an.



Duscharmposition

Um die Duscharmposition der Anal- oder Ladydusche einzustellen, drücken Sie die + oder - Tasten und wählen Sie Ihre individuelle Position von 5 Stufen.



MEWATEC iBidet Field Funktionen



Die Dushlets EasyUp 2.0 und EasyUp 2.0 Premium verfügen neben der Fernbedienung zusätzlich über eine Notbedienung seitlich am Gerät, für den Fall, dass die Batterien der Fernbedienung überraschend ausfallen. Diese Notbedienung umfasst die Basisfunktionen Anal- und Ladydusche sowie Stop und Warmluftföhn (nur EasyUp 2.0 Premium).

Lady- und Analdusche

Drücken Sie die Taste Lady- oder Analdusche am iBidet-Field, um die Duschfunktion zu starten. Das Drücken der Stop-Taste beendet alle Funktionen, außer die Sitzheizung.

Warmluftföhn (nur EasyUp 2.0 Premium)

Das Drücken der Föhntaste aktiviert den Warmluftföhn für ca. 4 Minuten. Diese Funktion kann mit der Stop-Taste jederzeit unterbrochen werden.

Stop

Die Stop-Taste beendet alle Funktionen, außer die Sitzheizung.

PFLEGE & WARTUNG

Entkalkung

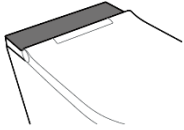
Um Ihr Dusch-WC optimal in Stand zu halten, sollte regelmäßig mit MEWATEC Dushlet Cleaner® die Entkalkungsfunktion durchgeführt werden.

Empfehlung: bei weichem Wasser alle 6 Monate, bei mittelhartem Wasser alle 3 Monate und bei hartem Wasser jeden Monat.

MEWATEC Dushlet® EasyUp 2.0 & EasyUp 2.0 Premium
Dusch-WC Komplettanlage

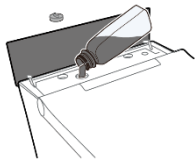
Copyright © MEWATEC 09/2023

Der Entkalkungsvorgang dauert 22 Minuten. Bitte beachten Sie, dass während dieser Zeit die Toilette und das Dusch-WC nicht genutzt werden sollten.



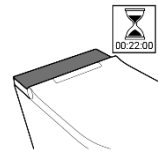
Öffnen Sie die hintere Glasabdeckung des Dusch-WCs.

Drücken Sie die Taste Entkalkung. Der Duscharm wird nun ausfahren und den Selbstreinigungsvorgang starten. Der Tank entleert sich währenddessen automatisch. Ein Signalton gibt Ihnen den Hinweis darauf, dass nun der Dushlet Cleaner eingefüllt werden kann.



Lösen Sie die Gummiabdeckung des Tanks und befüllen Sie das Dusch-WC über die Öffnung mit dem Dushlet Cleaner. Der Signalton erlischt, wenn genug Entkalkungsflüssigkeit im Gerät ist.

Setzen Sie die Gummiabdeckung wieder ein und schließen Sie die Glasabdeckung. Der Entkalkungsvorgang wird nun gestartet. Nach Ablauf der 22 minütigen Entkalkung ertönt ein Signal und das Dusch-WC ist wieder einsatzbereit.



Für die erste Entkalkung liegt dem Dusch-WC ein MEWATEC Dusch-WC Entkalker DC100 bei. Für die erste Benutzung empfiehlt der Hersteller 100ml, danach stets ca. 200ml zu verwenden. Sollte das Signal nach 100ml nicht erlöschen, füllen Sie etwas Leitungswasser nach, bis der Ton erlischt.

Den passenden Dusch-WC Entkalker finden Sie unter www.wacor.de. Um einen Rundumschutz zu gewährleisten, können Sie auch bequem ein Abonnement für den MEWATEC Dusch-WC Entkalker bestellen.

Batteriewechsel

- Entriegeln Sie die Batteriefachabdeckung und nehmen Sie diese von der Fernbedienung ab.
- Legen Sie zwei Batterien (AAA, 1,5V) in die Fernbedienung.
- Befestigen Sie nun die Batteriefachabdeckung wieder an der Fernbedienung. Ihre Fernbedienung ist nun wieder einsatzbereit.



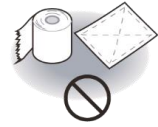
ACHTUNG: Bitte beachten Sie dabei die richtige Polung!



HINWEIS: Benutzen Sie keine Akkus, da diese nicht die ausreichende Voltzahl erreichen. Verwenden Sie nur neue Batterien. Bitte mischen Sie keine neuen mit gebrauchten Batterien. Entfernen Sie diese, wenn das Gerät für längere Zeit nicht benutzt wird, um ein Auslaufen zu verhindern.

Allgemeine Reinigung und Hinweise

Verwenden Sie für die Reinigung des Dusch-WCs ausschließlich Wasser und milden Neutralreiniger. Sollte das Dusch-WC mit aggressiven Reinigungsmitteln oder Sanitärreinigern in Berührung kommen, spülen Sie diese bitte umgehend mit klarem Wasser ab. Vermeiden Sie die Verwendung von Kratzschwämmen.



ACHTUNG: Eine Reinigung mit handelsüblichem Desinfektionsmittel ist nur im Fall ansteckender Krankheitserreger nötig und falls das Gerät zur Wartung oder Reparatur eingesendet wird.

Düsenreinigung

Der Duscharm und der Duschkopf werden automatisch vor und nach jeder Benutzung mit klarem Wasser gereinigt. Darüber hinaus kann der Duscharm sowie der Duschkopf auch manuell gereinigt werden.

Manuelle Düsenreinigung

Drücken Sie im unbesetzten Zustand die Taste + des Wasserdrucks, um die Duscharmreinigung zu starten. Durch Drücken der Stop-Taste wird der Duscharm wieder eingefahren.



TIPP: Säubern Sie den Duscharm und Duschkopf mit einer kleinen Bürste, die Öffnungen mit einer Nadel oder einem Zahnstocher. Bei Bedarf können Sie den Düsenkopf vorsichtig abnehmen und unter fließendem Wasser mit einer Bürste reinigen.

Deckel und Brille demontieren



Sie können den Deckel und die Brille per QuickRelease von dem Gerät entfernen. Öffnen Sie dazu den Deckel und die Brille und drücken Sie dazu die seitlichen Knöpfe der Scharniere nach innen, um die Entriegelung zu lösen. Anschließend können Sie den Deckel und die Brille nach oben von dem Gerät abheben.

Kalkschutzfilter

MEWATEC empfiehlt stets die Verwendung eines Kalkschutzfilters. Dieser sollte 1 mal pro Jahr gewechselt werden, um das Dusch-WC optimal zu schützen. Den passenden MEWATEC Dusch-WC Filter finden Sie unter: www.wacor.de

Gehäuse reinigen

Ziehen Sie bitte vor der Reinigung immer den Netzstecker und beachten Sie die oben aufgeführten Reinigungshinweise!

Entleeren des Gerätes

Möchten Sie das Dusch-WC transportieren oder besteht die Gefahr, dass es Frost ausgesetzt wird, müssen Sie das Gerät entleeren.

Um den Tank zu entleeren, demontieren Sie das Geräteoberteil und entfernen Sie die Tankablassschraube.

Halten Sie während des Entleerungsvorgangs den Deckel des Dushlets geschlossen, um eventuelle Wassertropfen auf der Brille zu vermeiden.



ACHTUNG: Drehen Sie das Gerät nicht auf die Oberseite, ohne es entleert zu haben! Die Elektronik könnte beschädigt werden!

TIPP: Das regelmäßige Entleeren des Tankes entfernt abgesunkene Schwebeteilchen, die zu Druckverlust und Beschädigungen an Ihrem Dushlet führen können. Dieser Schritt entfällt, wenn der Kalkschutzfilter regelmäßig gewechselt wird.

MEWATEC Originalzubehör

Für ein langes Leben Ihres MEWATEC Produktes finden Sie unter www.wacor.de immer das passende Zubehör:

MEWATEC Dusch-WC Entkalker DC100 100ml (auch als Abo erhältlich)	www.wacor.de
MEWATEC Dusch-WC Entkalker DC100 500ml (auch als Abo erhältlich)	www.wacor.de
MEWATEC Karbon Block Filter	www.wacor.de
MEWATEC Kalkschutzfilter	www.wacor.de
MEWATEC EasyUp 2.0 Duschkopf	www.wacor.de
MEWATEC EasyUp 2.0 Glasabdeckung in versch. Farben	www.wacor.de
MEWATEC Deckel und Brille mit Sitzheizung (Premium Variante)	www.wacor.de
MEWATEC Deckel und Brille ohne Sitzheizung	www.wacor.de

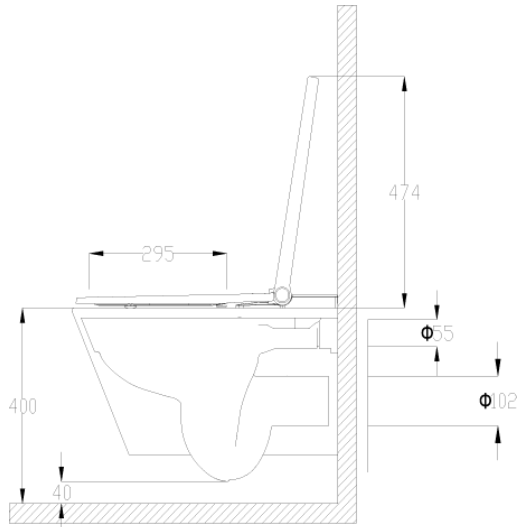
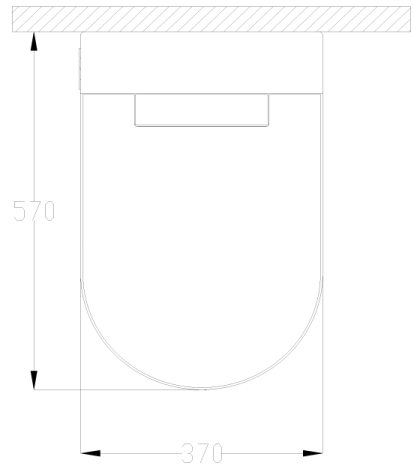
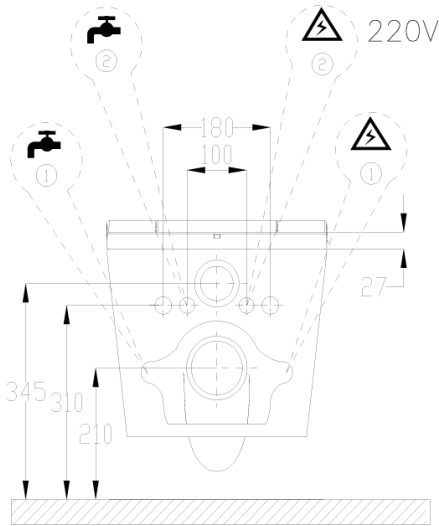
FEHLERBESCHREIBUNG

Situation	Mögliche Ursache	Lösung
Duscharm fährt plötzlich ein.	Es ist kein oder nicht genügend Wasser im System.	Ziehen Sie den Netzstecker. Vergewissern Sie sich, dass das Wasser aufgedreht ist und ungehindert in das Gerät fließen kann.
	Der Sitzbelegungssensor stellt fest, dass der Benutzer das Gerät verlassen hat.	Bitte überprüfen Sie die Sitzposition.
	Nach 3 Minuten Waschen fährt der Duscharm ein.	Dies stellt keinen Fehler dar. Bitte starten Sie den Waschprozess erneut.
Das Nachtlicht funktioniert nicht.	Das Umfeld ist zu hell.	Das Nachtlicht schaltet sich bei einem geringen Umgebungslicht (unter 4 Lux) automatisch ein.
	Das Nachtlicht ist nicht aktiviert.	Aktivieren Sie das Nachtlicht.
Die Duschstrahlstärke ist zu gering.	Der Kalkschutzfilter ist verschmutzt.	Tauschen Sie den Kalkschutzfilter und entkalken Sie das Gerät.
	Das Dusch-WC ist verkalkt.	Entkalken Sie das Gerät.
	Der Druckschlauch ist geknickt.	Prüfen und ersetzen Sie ggf. den Druckschlauch.
	Die Düsen sind verschmutzt.	Reinigen Sie den Duschkopf.
	Der Leitungswasserdruck ist zu gering.	Der Leitungswasserdruck sollte zwischen 0,7 – 7,5 BAR liegen.
	Der Tank ist verunreinigt.	Trennen Sie das Gerät vom Strom und entleeren Sie den Tank.
Einige Funktionen arbeiten nicht richtig.	Die Batterien der Fernbedienung sind zu schwach.	Wechseln Sie die Batterien.
Das Dusch-WC startet keine Funktion.	Das Gerät wurde ausgeschaltet.	Schalten Sie das Dusch-WC wieder ein.
	Das Gerät ist länger als eine Stunde besetzt.	Stehen Sie auf und setzen Sie sich erneut.
Die Fernbedienung reagiert nicht.	Die Batterien sind zu schwach.	Wechseln Sie die Batterien.
Wasser fließt aus dem Dusch-WC direkt in die Keramik.	Das Dusch-WC wurde neu gestartet.	Dies stellt keinen Fehler dar. Nach der Initialisierung können alle Funktionen wie gewohnt genutzt werden.
	Die automatische Tankreinigung ist aktiv.	Dies stellt keinen Fehler dar. Nach der automatischen Tankreinigung können alle Funktionen wie gewohnt genutzt werden.

Technische Daten

Bereich	Spezifikation	EasyUp 2.0
BETRIEBSBEDINGUNGEN/ TRINKWASSER	Trinkwasserschutz nach EN1717	Air Gap / Freier Auslauf / Zertifiziert
	Umgebungstemperatur	5 – 45 °C
	Umgebungsfeuchte	5 – 80%
	Eingangstemperatur	5 - 30 °C
	Eingangswasserdruck	0,8 - 10,0 BAR
ELEKTRO	Netz	230 V
	Netzfrequenz	50~60 Hz
	Leistungsaufnahme (max.)	1350 Watt
	Schutzart	IPX4
	Netzkabel	0,25 m
	Tankheizmodul	maximal 1600 Watt
	Sicherungen	thermal sowie Fluidlevel
Nachtlicht	2 Watt	
WARMWASSER	Aufbereitungsmethode	Durchlauferhitzer
	Sprudeldusche	MEWATEC extra Air+
	Düsenposition	5 Stufen
	Duschwasserdruck	4 Stufen
	Wasserverbrauch	ca. 400 - 800 ml pro Minute
	Temperatur	4 Stufen inkl. aus
	Warmwassertemperatur	33 - 40°C ± 2°C
Duschzeit Werkseinstellung	ca. 2 Minuten	
SITZ & DECKEL	Duroplast	schlag-, kratz- & feuerfest
	Kunststoff	antibakteriell
	Soft Close	Hochleistungs-Öldruckdämpfer
	Quick Release für Deckel und Brille	Ja
	Sitztemperatur	4 Stufen inkl. aus
FÖHN	Sitztemperatur Leistungsaufn.	24 Watt
	Leistungsaufnahme	220 Watt
	Temperatur	4 Stufen inkl. aus
	Luftvolumenstrom	4 m/s
FERNBEDIENUNG	Aufbau / Art	LED
	Batterien	2 x AAA 1,5 Volt
	Abmaße / Gewicht	200 x 58 x 21 mm /187 g
ALLGEMEINES	Maximale Belastung	150 kg
	Wartungs- und reparaturoptimiert	MEWATEC's modularer Aufbau
	Sitzbelegungssensor	Hall-Sensor
	Netto / Brutto Gewicht	30 kg / 36 kg
	Abmaße	570 x 370 x 401 mm
Toilette	MEWATEC Spül-Zertifikat	CE EN997:2018
	Spülsystem mewaFlush	Tornadoflush (Vortex Spülung)
	Easy Clean	mewaNANOTec
	wandhängend	ja

TECHNISCHE ZEICHNUNG



MEWATEC Dushlet® EasyUp 2.0 & EasyUp 2.0 Premium
 Dusch-WC Komplettanlage
 Copyright © MEWATEC 09/2023

ENTSORGUNG

Inhaltsstoffe

Dieses Produkt ist konform mit Richtlinie 2002/95/EG zur Beschränkung der Verwendung bestimmter gefährlicher Stoffe in Elektro- und Elektronikgeräten (RoHS, Restriction of the use of certain Hazardous Substances). Das bedeutet, dass dieses Produkt weitestgehend frei von umweltgefährdenden Substanzen wie Blei, Quecksilber, Chrom-VI-Verbindungen sowie Cadmium ist.

Rücknahme & Entsorgung gebrauchter Batterien

Im Lieferumfang einiger Geräte befinden sich Batterien, die z.B. zum Betrieb von Fernbedienungen verwendet werden. Im Zusammenhang mit dem Vertrieb dieser Batterien oder Akkus sind wir als Händler gemäß Batterieverordnung verpflichtet, unsere Kunden auf diese Verordnung hinzuweisen. Bitte entsorgen Sie die verbrauchten Batterien, wie vom Gesetzgeber vorgeschrieben (siehe BattV §7), kostenlos an einer kommunalen Sammelstelle oder geben Sie diese im Handel vor Ort kostenlos ab. Die Entsorgung über den Hausmüll ist ausdrücklich verboten und gefährdet unsere Umwelt. Von uns erhaltene Batterien können Sie uns unentgeltlich zurückgeben oder ausreichend frankiert per Post zurückschicken. Diese Zeichen finden Sie auf schadstoffhaltigen Batterien und Akkus:

Pb = enthält Blei | Cd= enthält Cadmium | Hg = enthält Quecksilber

Rücknahme & Entsorgung von Elektrogeräten

Hersteller von Elektro- und Elektronikgeräten (Geräte) sind gesetzlich verpflichtet, die in den Verkehr gebrachten, alten Geräte kostenlos zurückzunehmen. Auch ist der Vertrieb von Geräten nur zulässig, wenn deren Hersteller offiziell registriert sind. Als Händler sind wir verpflichtet, Sie hiermit zu informieren, dass Geräte nicht als unsortierter Siedlungsabfall zu beseitigen sind, sondern diese getrennt zu sammeln und über die örtlichen Sammel- und Rückgabesysteme für Geräte zu entsorgen sind. Die betroffenen Geräte, sind mit einem Symbol (durchgestrichene Mülltonne) gekennzeichnet.

Rücknahmepflichten für Transportverpackungen

Hersteller und Vertreiber sind verpflichtet, Transportverpackungen nach Gebrauch zurückzunehmen. Im Rahmen wiederkehrender Belieferungen kann die Rücknahme auch bei einer der nächsten Anlieferungen erfolgen. Die zurückgenommenen Transportverpackungen sind einer erneuten Verwendung

oder einer stofflichen Verwertung zuzuführen, soweit dies technisch möglich und wirtschaftlich zumutbar ist (§ 5 Abs. 4 des Kreislaufwirtschafts- und Abfallgesetzes), insbesondere wenn für einen gewonnenen Stoff ein Markt vorhanden ist oder geschaffen werden kann. Bei Transportverpackungen, die unmittelbar aus nachwachsenden Rohstoffen hergestellt sind, ist die energetische Verwertung der stofflichen Verwertung gleichgestellt.

Verpackungsverordnung

Händler und Hersteller sind gemäß den Regelungen der Verpackungsverordnung dazu verpflichtet, Verpackungen, die nicht das Zeichen eines Systems der flächendeckenden Entsorgung (wie der „Grüne Punkt“, das Duale System Deutschland AG oder das „RESY“-Symbol) tragen, zurückzunehmen und für deren Wiederverwendung oder Entsorgung zu sorgen. Endkunden haben die Möglichkeit, die Verpackung ausreichend frankiert an uns zurückzusenden. Die Verpackungen werden von uns gemäß den Bestimmungen der Verpackungsverordnung entsorgt bzw. einer stofflichen Verwertung zugeführt.

IMPRESSUM

MEWATEC® ist eine Marke der WACOR Gruppe

WACOR GmbH / MEWATEC

MEWATEC Business Park

Grünauer Straße 201-209

12557 Berlin

Deutschland

+49 (0)30 - 83 21 76 67

info@mewatec.com

www.mewatec.com

Das Herunterladen und Verwenden von Bildmaterial der WACOR Gruppe ist ohne schriftliche Genehmigung der WACOR GmbH nicht gestattet.

Vorstand/Geschäftsführer

Frank Edgar Mewes

Register

Amtsgericht Charlottenburg HRB 111589B

Institutionskennzeichen

IK: 591103687

Steuernummern

DE250666493

WEEE-Reg.-Nr.

DE 77230281

Copyright

WACOR GmbH/MEWATEC

Haftung

Die Inhalte unserer Seiten wurden mit größter Sorgfalt erstellt. Für die Richtigkeit, Vollständigkeit und Aktualität der Inhalte können wir jedoch keine Gewähr übernehmen. Die WACOR GmbH ist für die eigenen Inhalte, die sie zur Nutzung bereithält, nach den allgemeinen Gesetzen verantwortlich.

Von diesen eigenen Inhalten sind Querverweise (Links) auf die von anderen Anbietern bereitgehaltenen Inhalte zu unterscheiden. Erhalten wir davon Kenntnis, dass die verlinkten Inhalte eine zivil- oder strafrechtliche Verantwortlichkeit auslösen, werden wir diese Links beseitigen.

CE | EN1717 | EN13077 TYP AB | EN997:2018

Dieses Produkt erfüllt alle CE Kriterien



MEWATEC ist eine Marke der WACOR Gruppe

WACOR GmbH / MEWATEC
MEWATEC Business Park
Grünauer Straße 201-209
12557 Berlin
Tel. +49 (0)30 - 83 21 76 67
Fax +49 (0)30 - 83 21 76 65

www.mewatec.com

DUSHLET® - DAS ORIGINAL.

V23.0.0.0