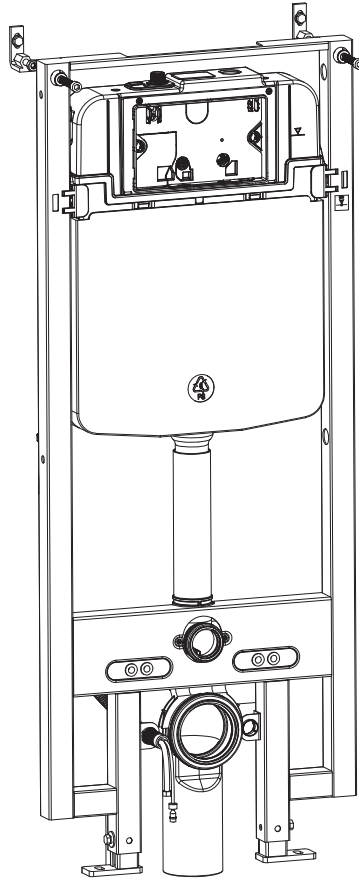


MEWATEC®

something better



INSTALLATIONSANLEITUNG

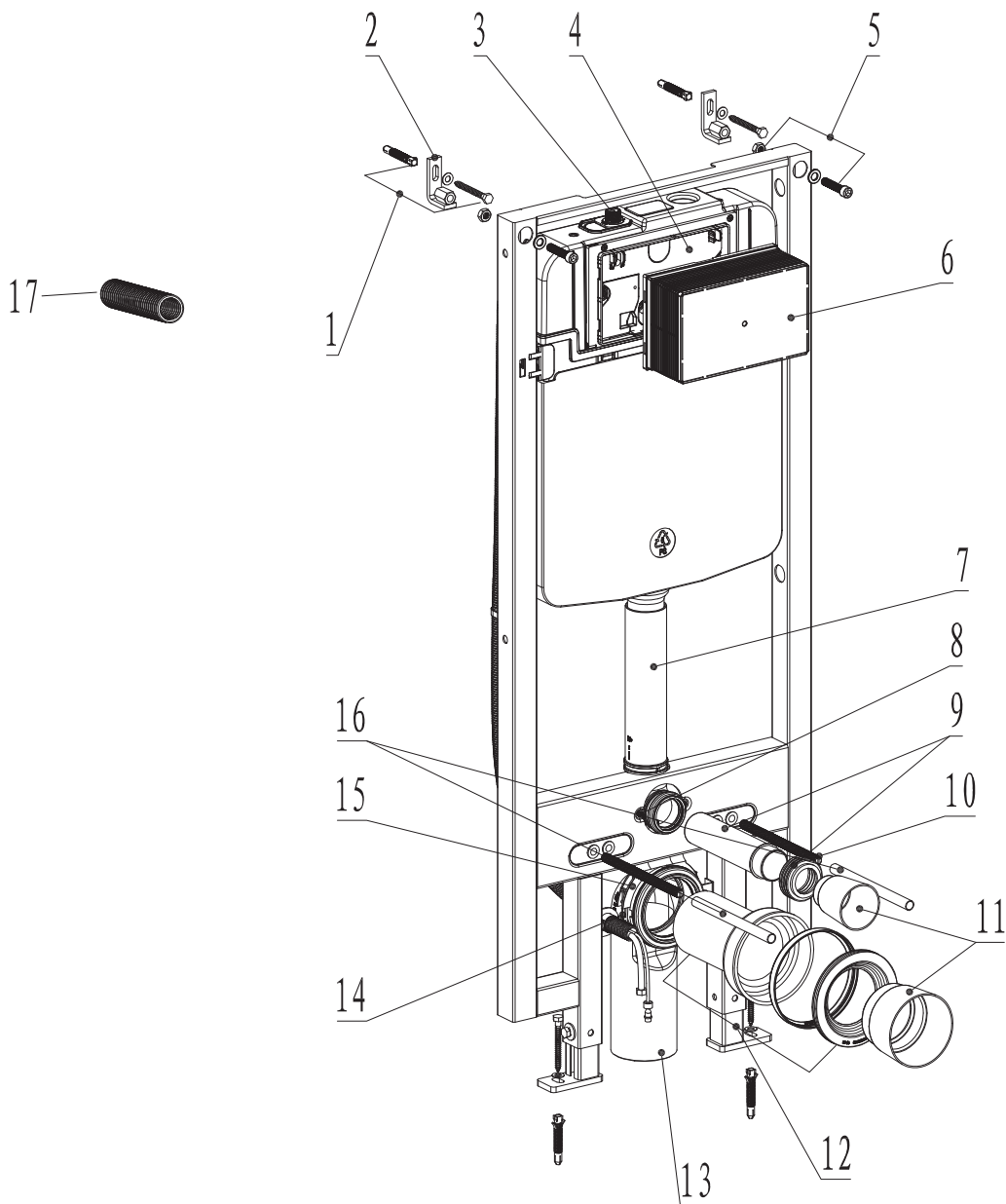
MEWATEC Spülsystem **Florence Pro FW1000**

Dusch-WC vorbereitet

Vorwandelement/Unterputzspülkasten Florence

passende Betätigungsplatten **ohne** Dushlet Florence: F210

passende Betätigungsplatten **mit** Dushlet Florence: F110, F120, F130, F140



Lieferumfang

No.	Beschreibung
1	Schraube und Dübel
2	Wandbefestigung
3	Eckventil
4	Bauschutz
5	Schraube
6	Bauschutz
7	Spülrohr
8	Spülrohrbefestigung
9	Wasserzulauf
10	Keramikaufnahmebolzen
11	Staubschutz
12	Höhenverstellbare Füße
13	Ablaufrohr
14	Spülauslösekabel zum Anschluss am Dusch-WC (nur in Kombination mit Dusch-WC Florence)
15	Ablaufrohrhalter
16	Schutzhülle für Keramikaufnahmebolzen
17	Kabelschlauch (nur in Kombination mit Dusch-WC Florence) / Power Box 12 Volt

Abwasseroptionen:

Es gibt drei verschiedene Optionen, um das Abwasser von der Toilette wegzuführen. Bitte installieren Sie das Vorwandelement entsprechend Ihrer Abwassersituation.

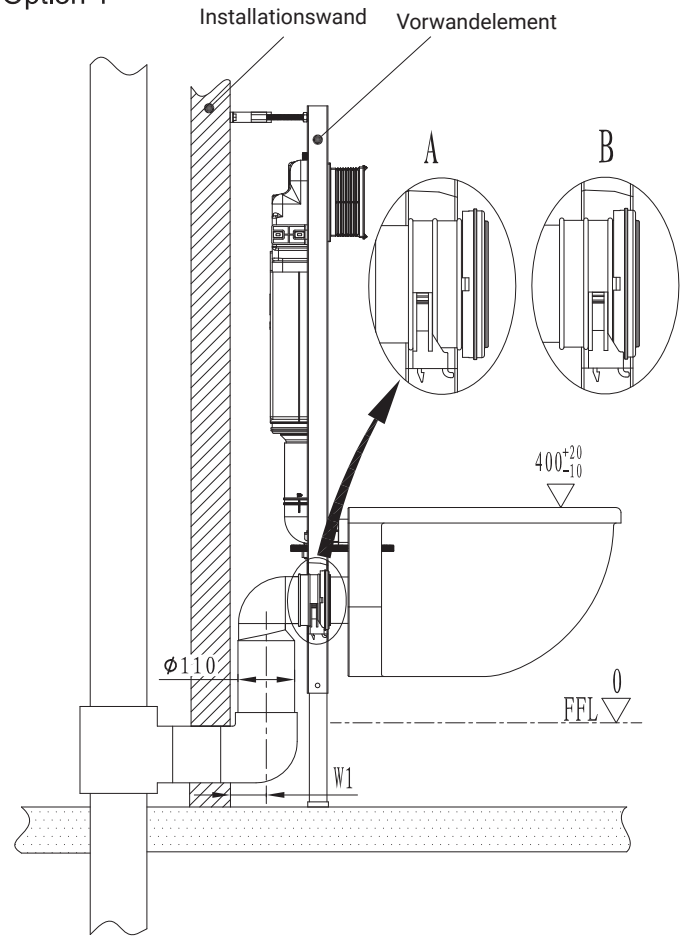
Für alle drei Optionen gilt:

Sollte sich das Abwasserrohr an Position A befinden, sollte die Distanz zwischen Rohrmitte und Installationswand (W1) zwischen 70 und 100 liegen. Wenn sich das Abwasserrohr an Position B befindet, sollte die Distanz zwischen Rohrmitte und Installationswand (W1) zwischen 70 und 80 liegen.

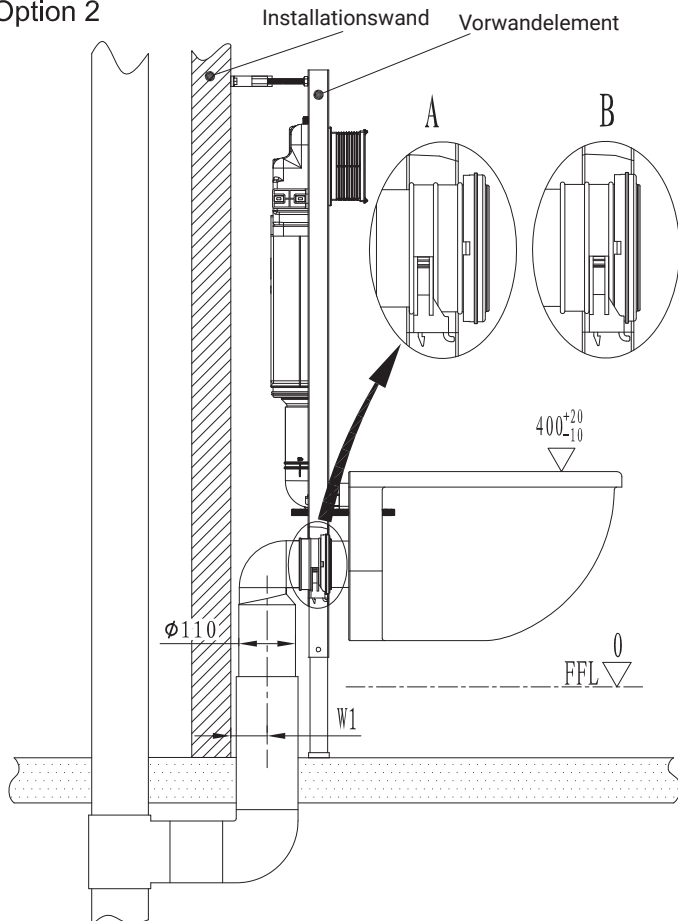
! FFL ∇ 0 = FINISHED FLOOR

Alle Maßangaben in mm

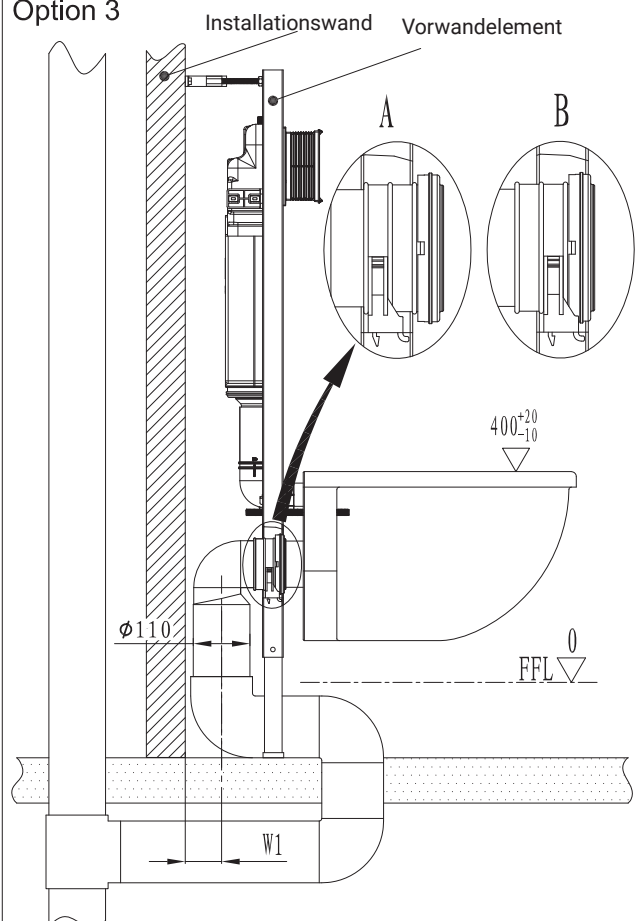
Option 1



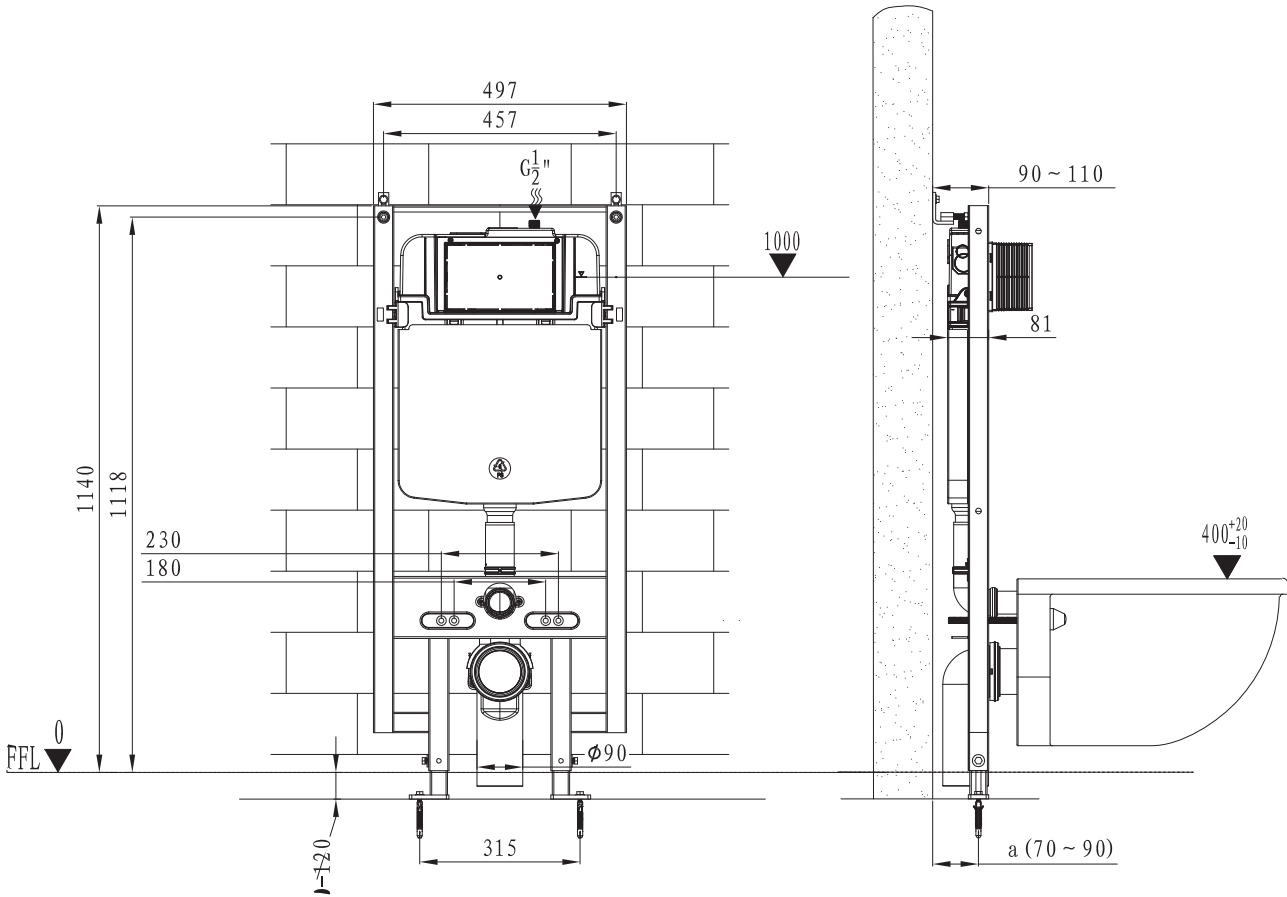
Option 2



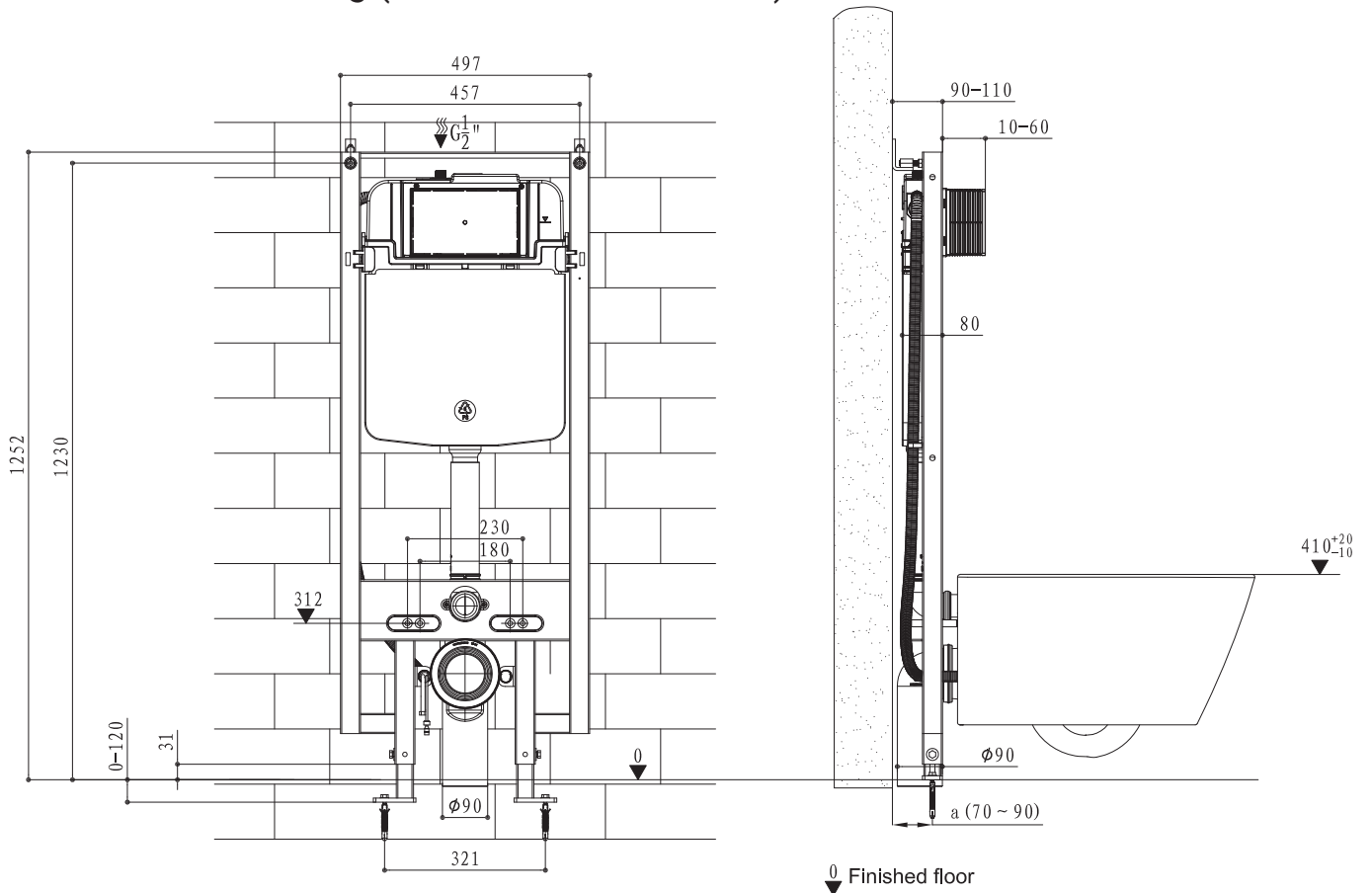
Option 3



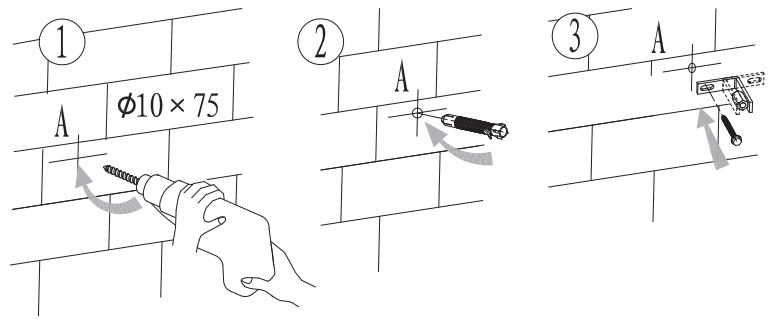
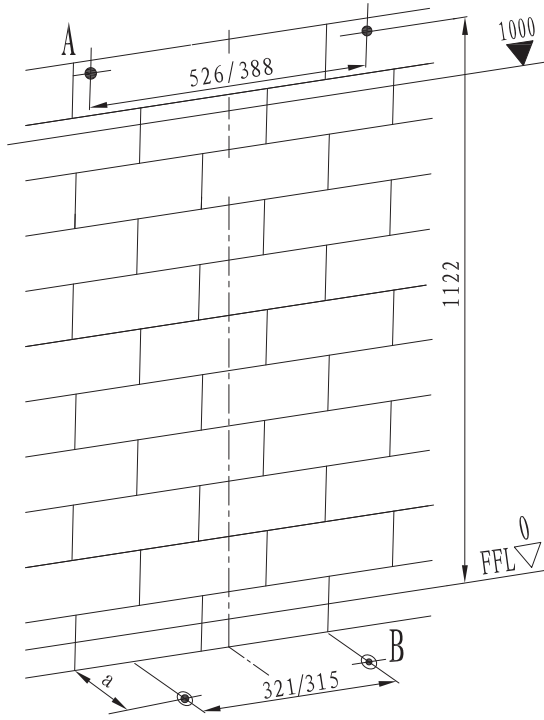
2A. Technische Zeichnung (ohne Dusch-WC Florence)



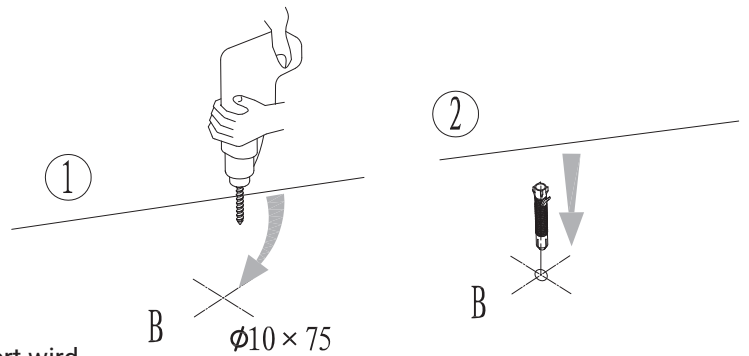
2B. Technische Zeichnung (mit Dusch-WC Florence)



3. Installation des Vorwandelements



Die Wandbefestigung kann nach innen und nach außen montiert werden.
ACHTUNG die Distanz zwischen den Bohrungen verändert sich.

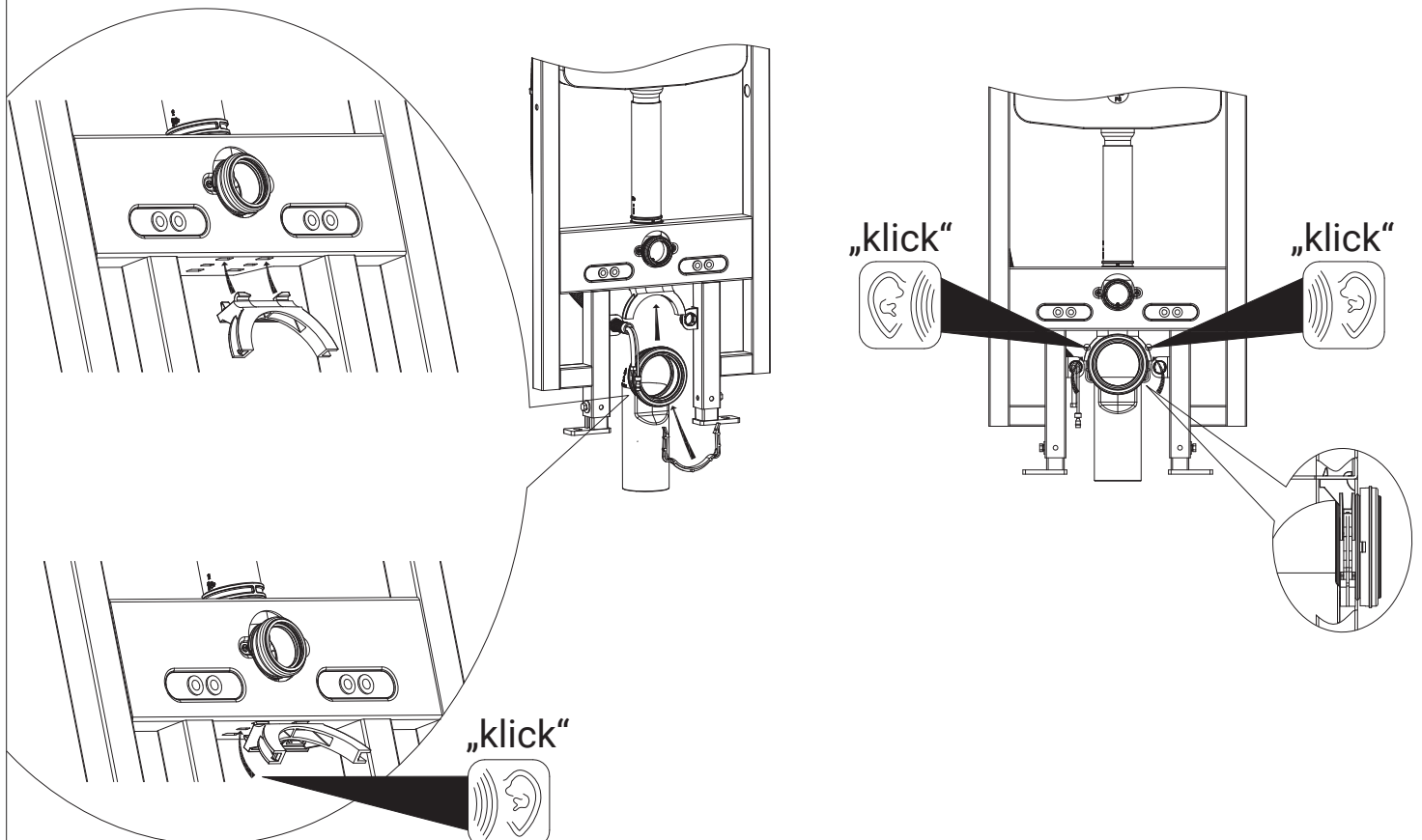


Maß **A** ist abhängig davon, ob die Wandbefestigung nach innen oder außen montiert wird.

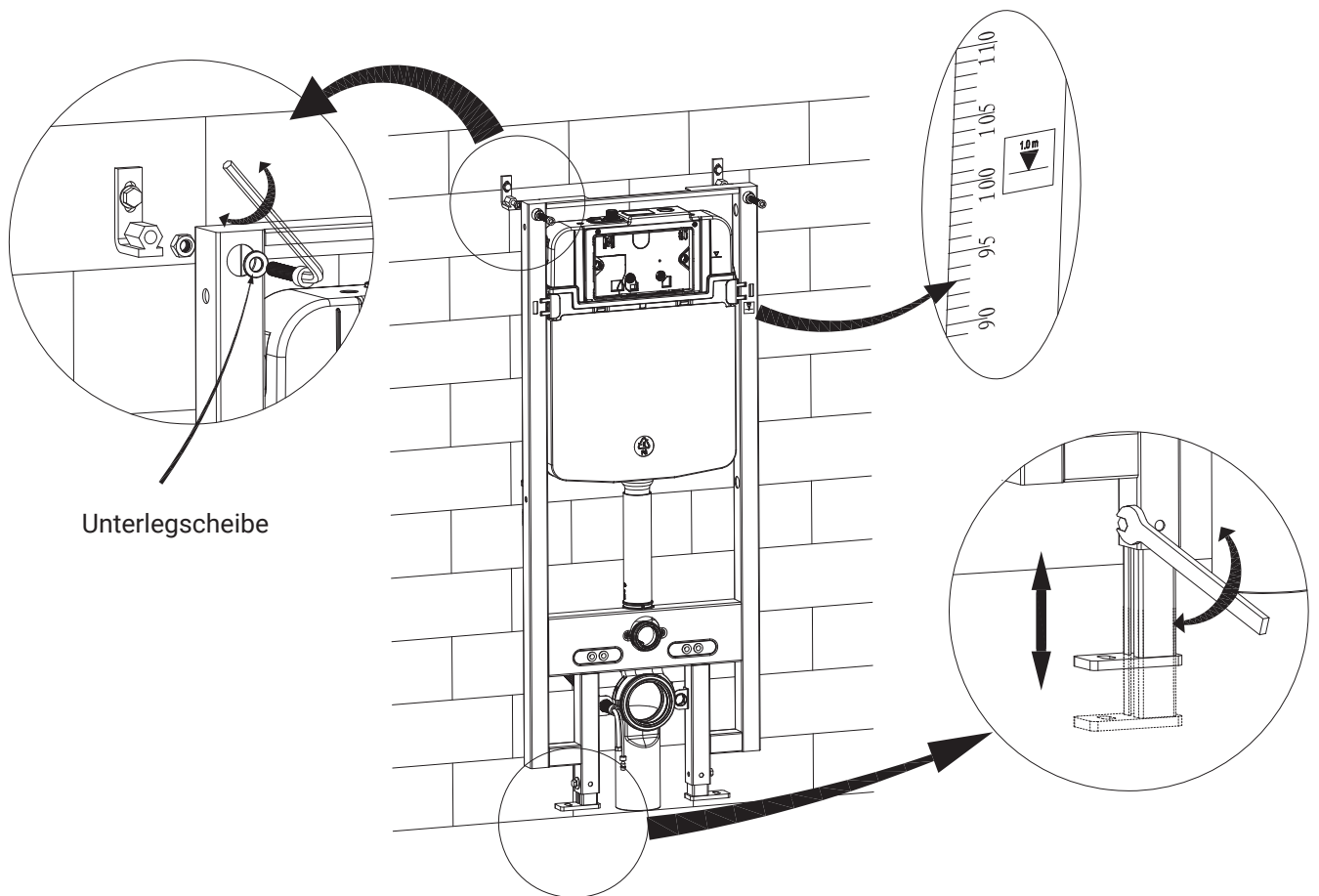
Maß **B** beträgt 321 mm wenn Florence Dusch-WC installiert wird und 315 mm wenn kein Florence Dusch-WC installiert wird.

Maß **a** ist abhängig von der tatsächlichen Position des Abwasserrohres.

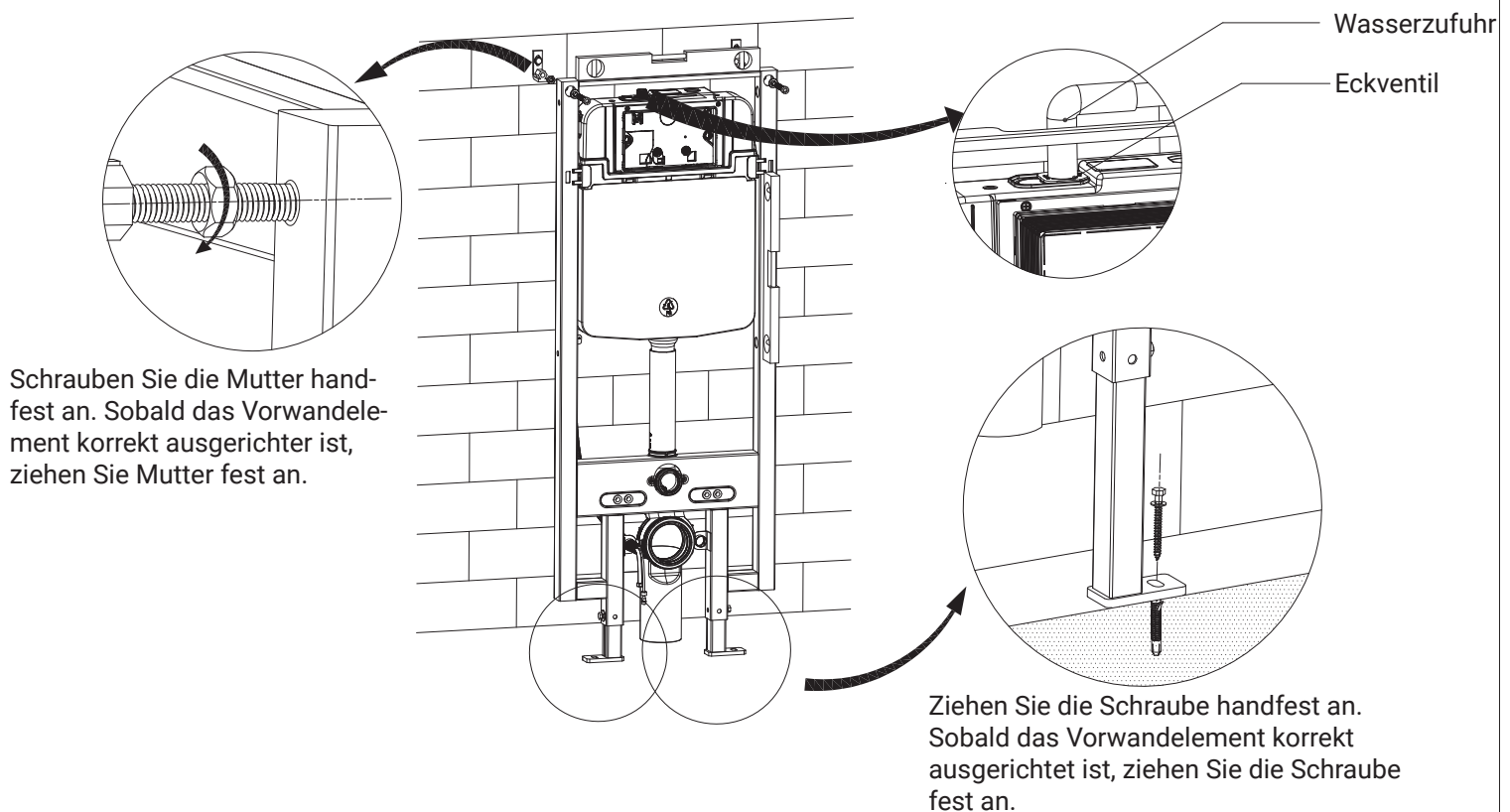
4. Installation des Abwasserrohres



5. Höheneinstellung des Vorwandelements



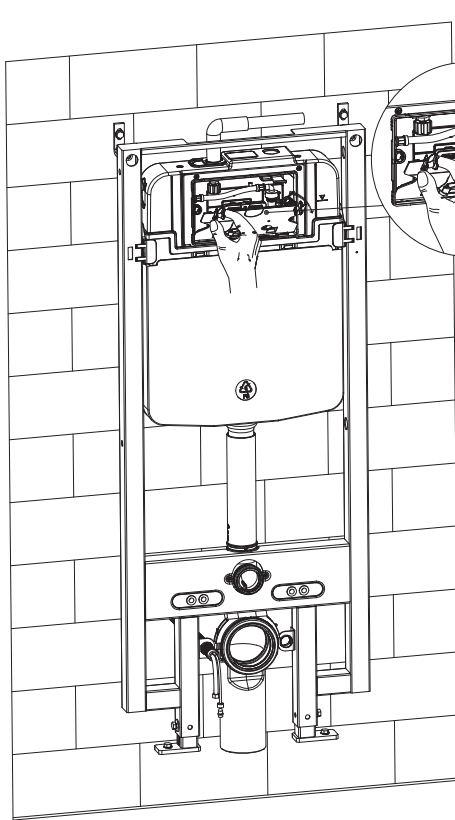
6. Ausrichtung des Vorwandelements



7A. Installation der automatischen Spülung (nur in Kombination mit Florence Dusch-WC)

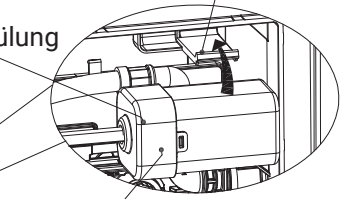
Dieser Arbeitsschritt entfällt, wenn Sie kein MEWATEC Dusch-WC der Florence Serie installieren.
Fahren Sie in diesem Fall mit Schritt 7B fort.

1. Demontieren Sie die Tankabdeckung.

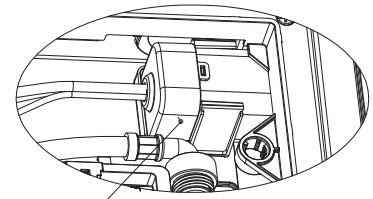


Modul für automatische Spülung

Halterung für Power Box

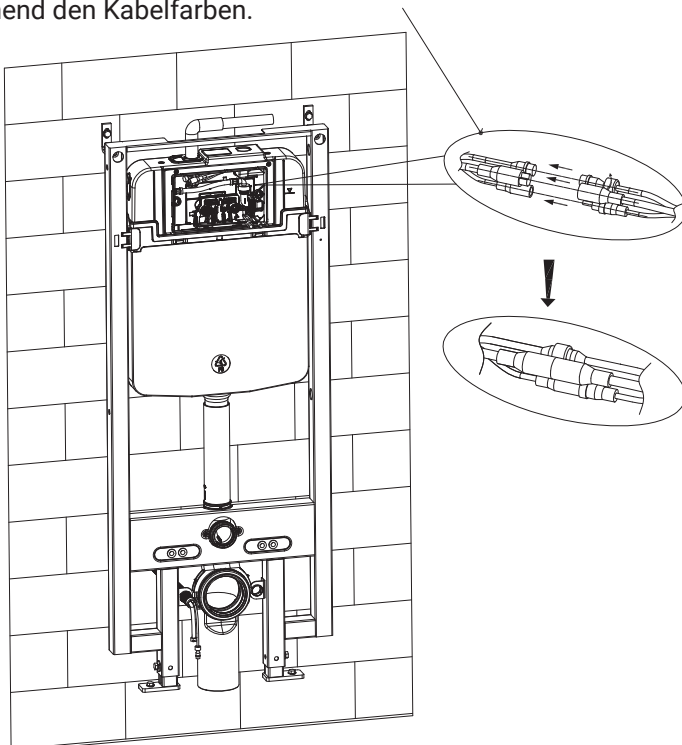


2. Installieren Sie das Modul für die automatische Spülung.

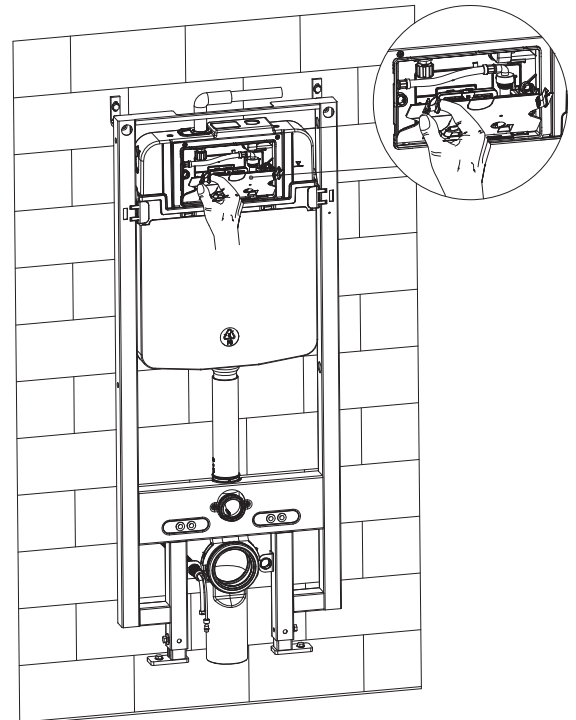


3. Stellen Sie sicher, dass das Modul korrekt installiert ist (siehe Abbildung).

4. Verbinden Sie die Kabel entsprechend den Kabelfarben.

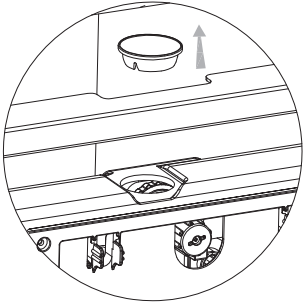


5. Installieren Sie die Tankabdeckung

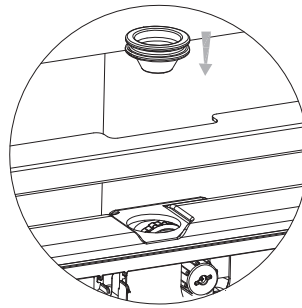


7B. Installation der 12 Volt Power Box

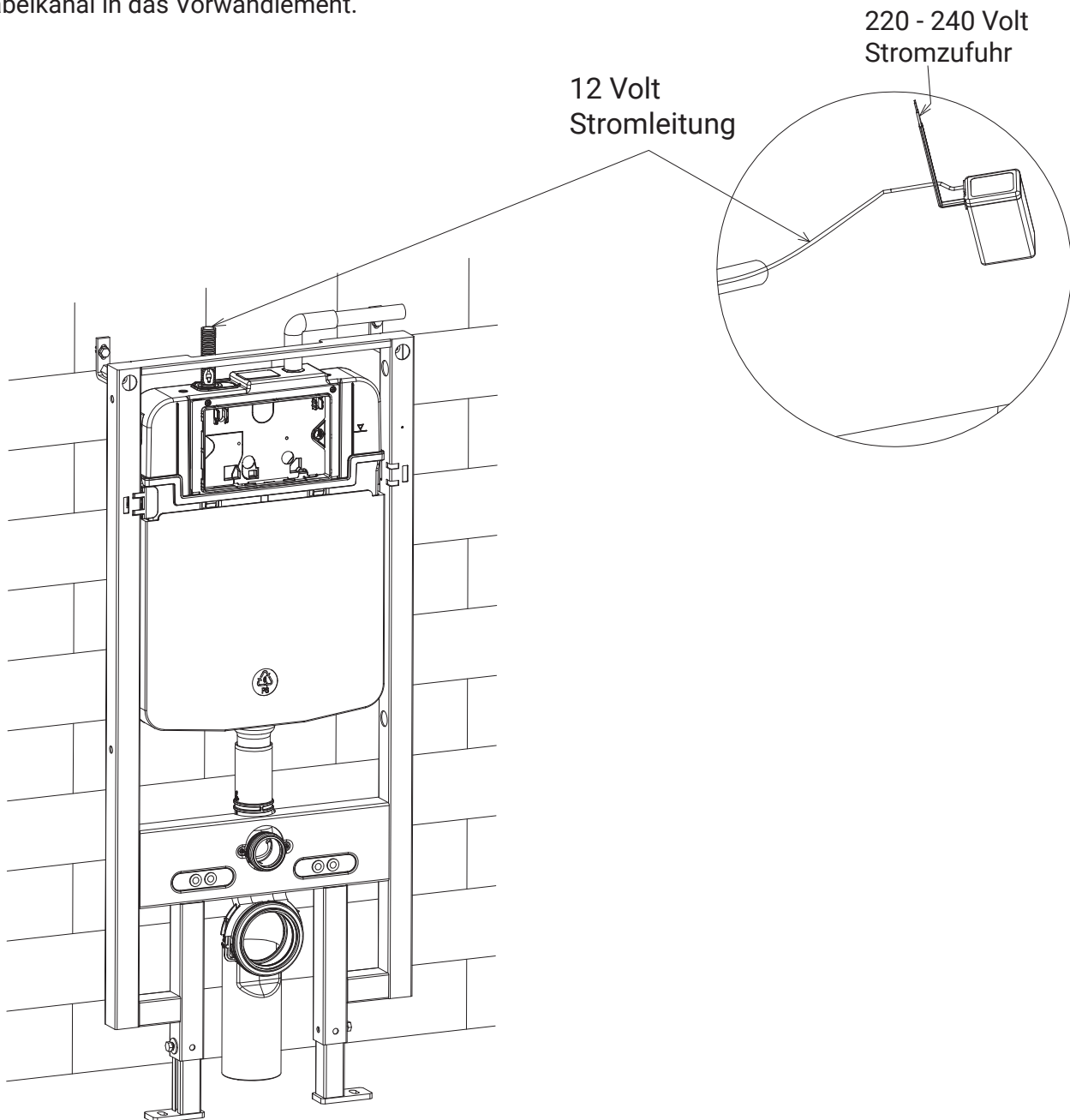
1. Entfernen Sie den Blindstopfen.



2. Installieren Sie die Dichtung und verlegen Sie einen Kabalkanal zwischen Stromzufuhr und Vorwandlelement.

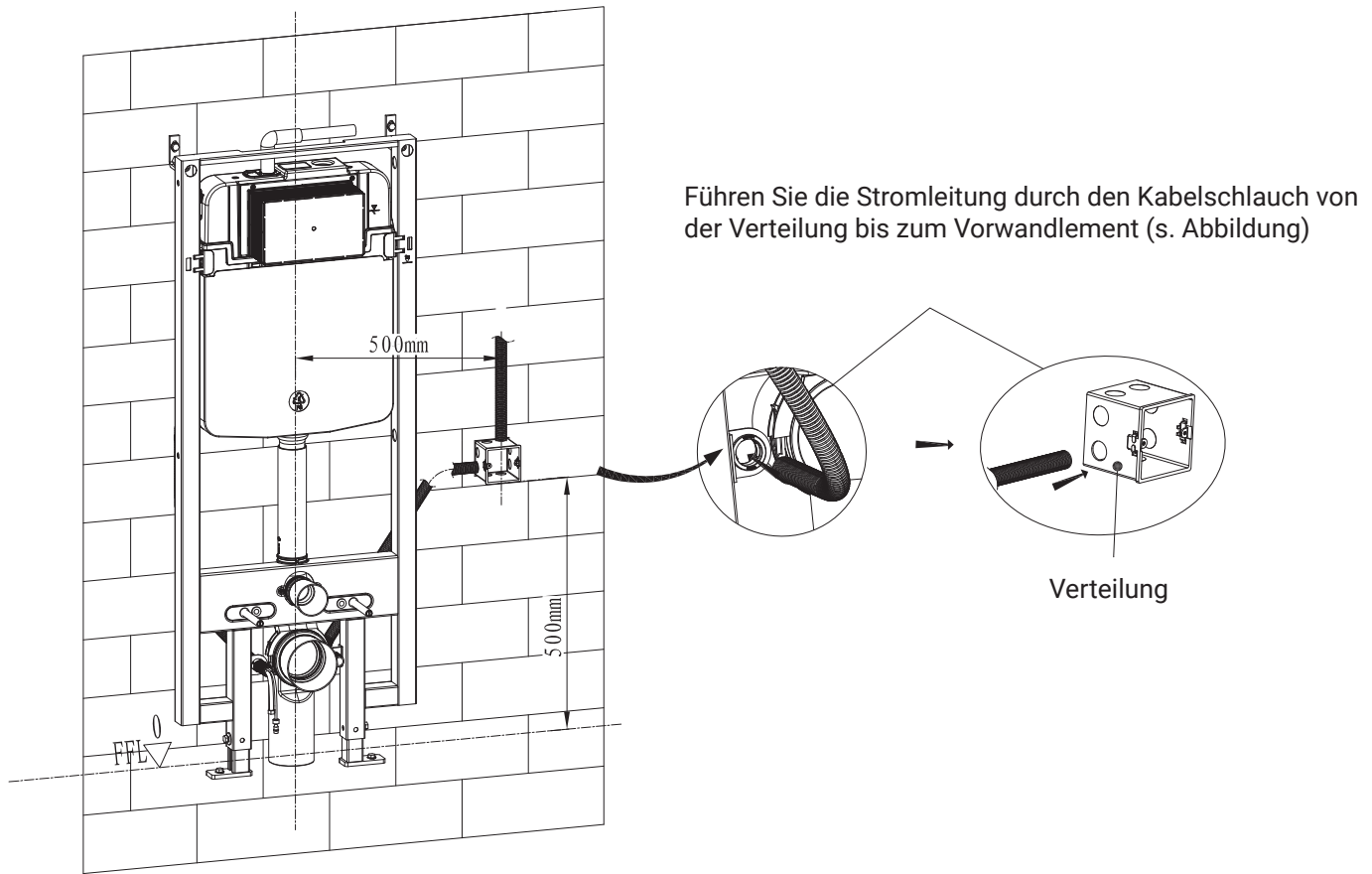


3. Führen Sie die das Stromkabel durch den Kabelkanal in das Vorwandlelement.

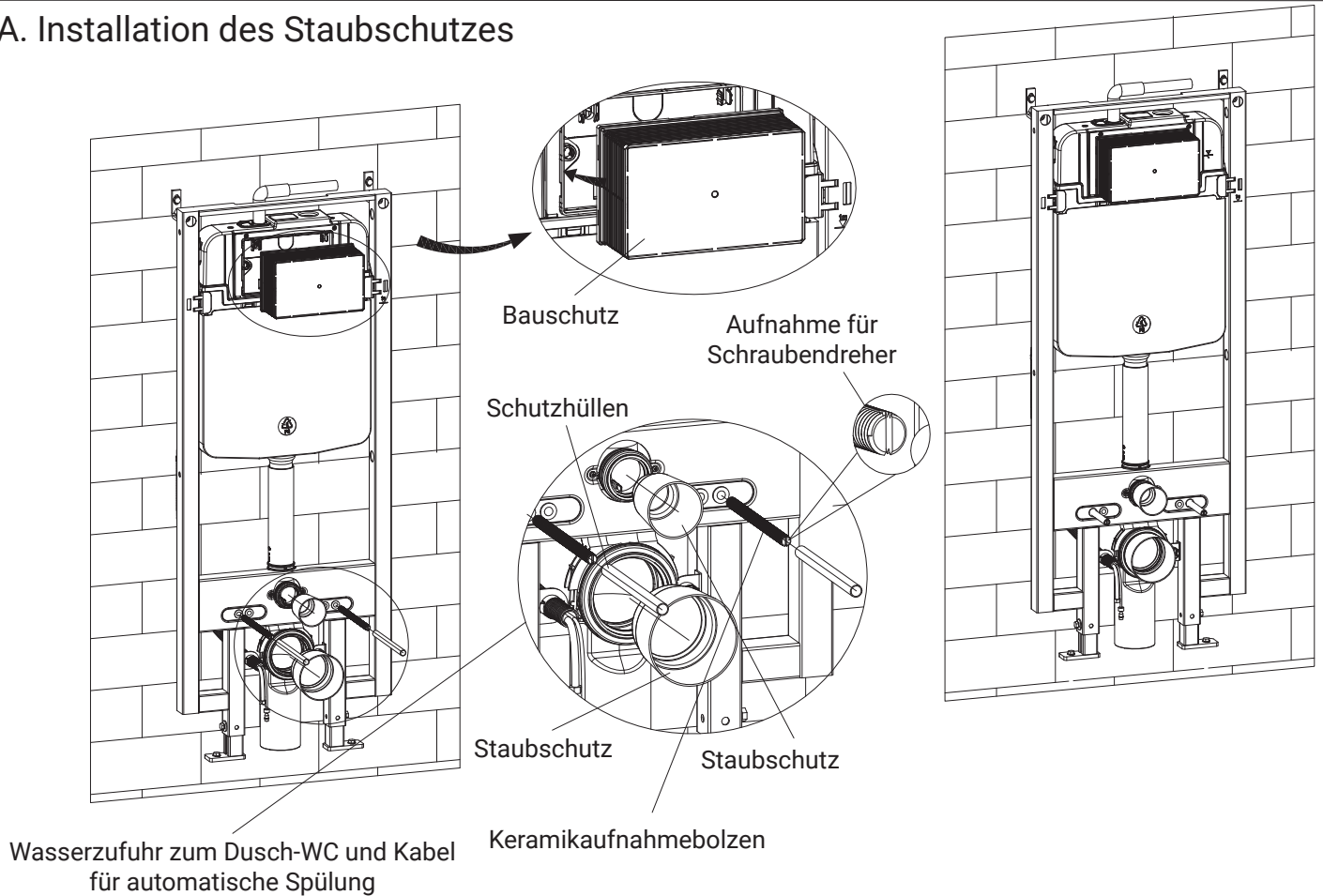


8. Installation der Stromzufuhr zum Dusch-WC (nur in Kombination mit Florence Dusch-WC)

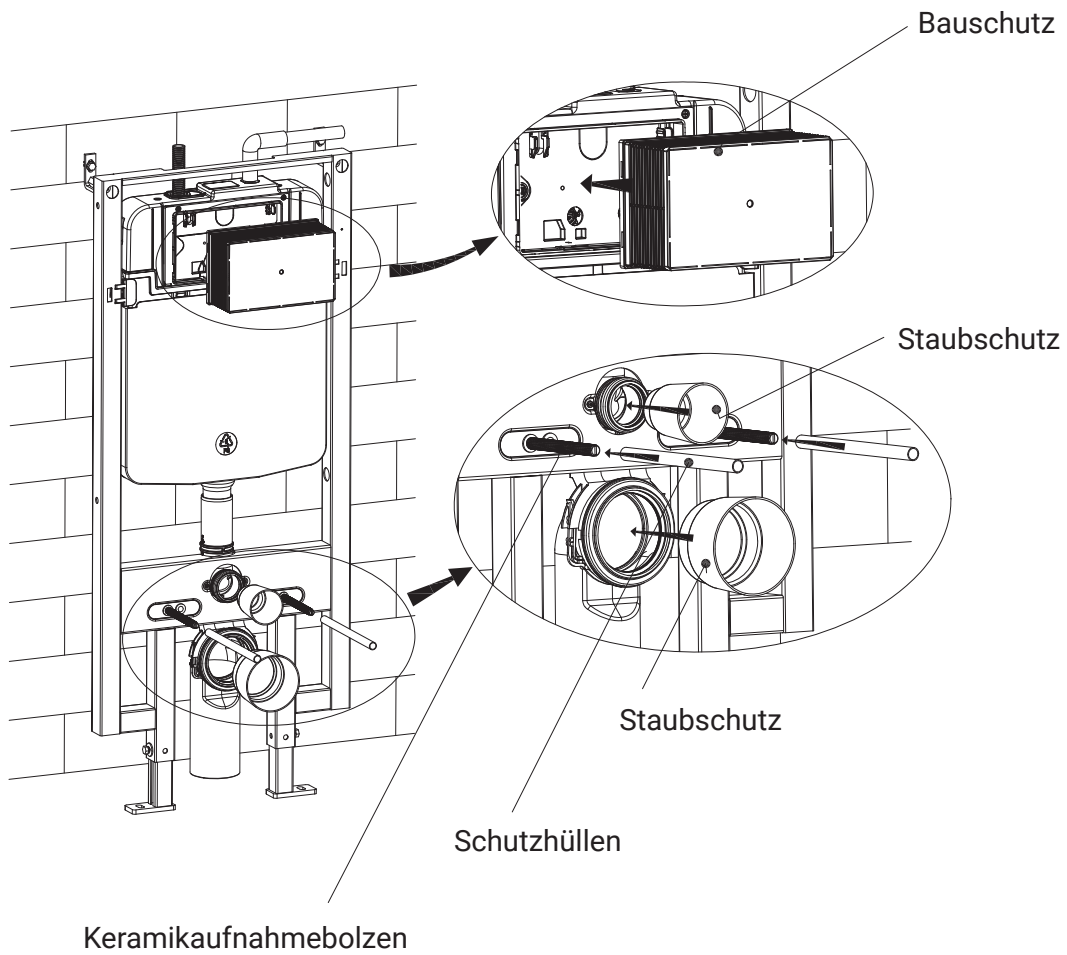
Dieser Arbeitsschritt entfällt, wenn Sie kein MEWATEC Dusch-WC der Florence Serie installieren.
Fahren Sie in diesem Fall mit Schritt 9B fort.



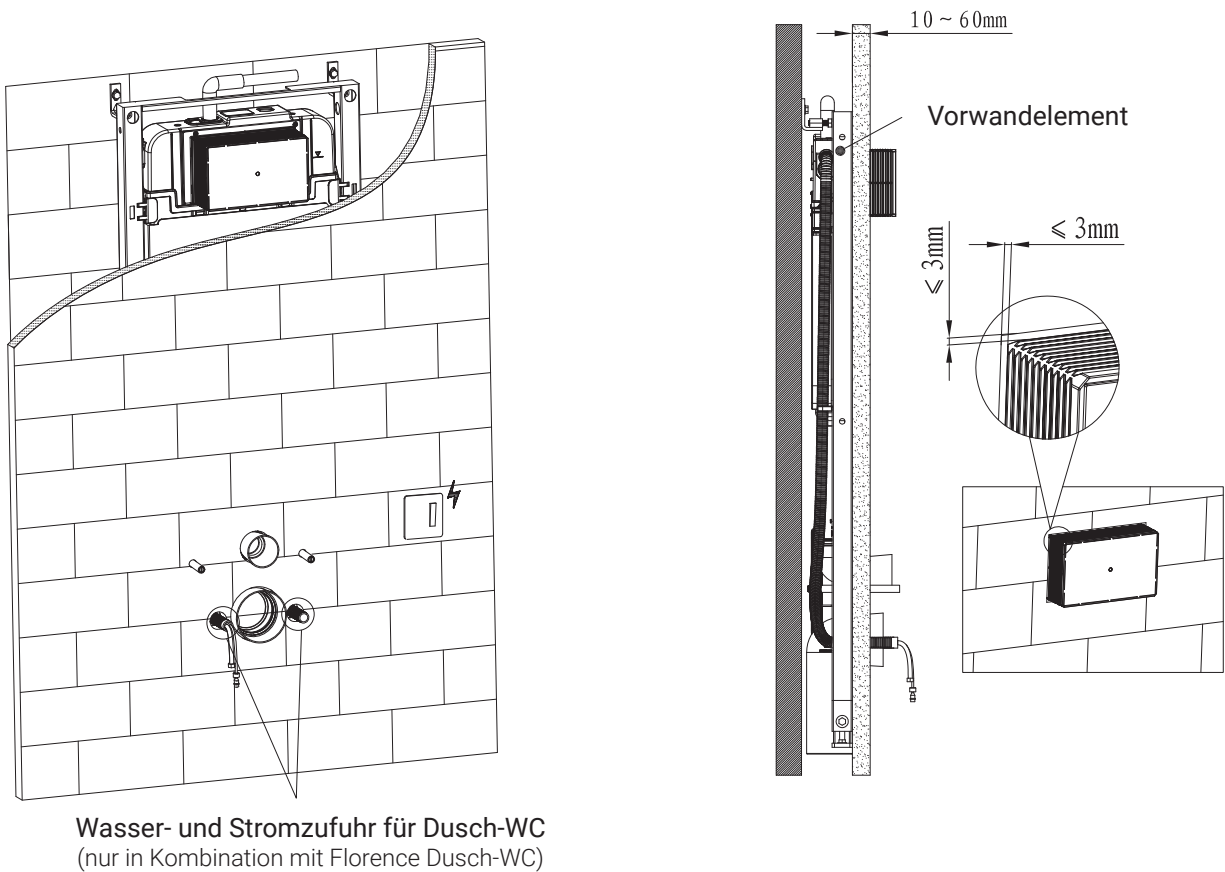
9A. Installation des Staubschutzes



9B. Installation des Staubschutzes



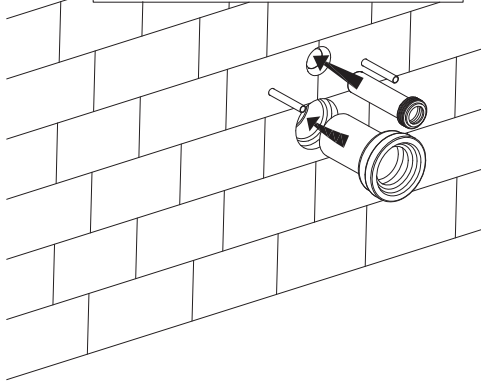
10. Wandinstallation



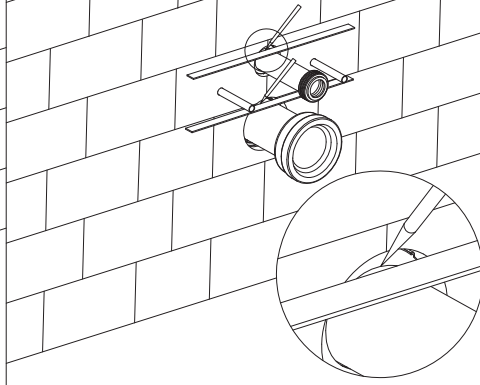
11. Installation der Toilette

1

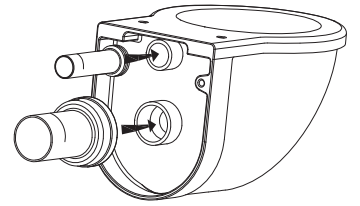
Für Dusch-WC Installation, folgen Sie bitte der Anleitung des Dusch-WCs.



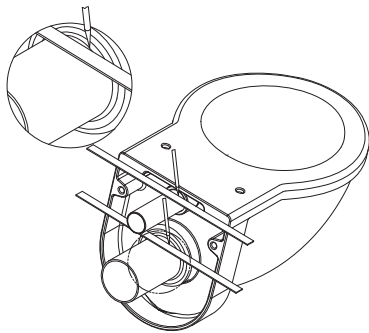
2



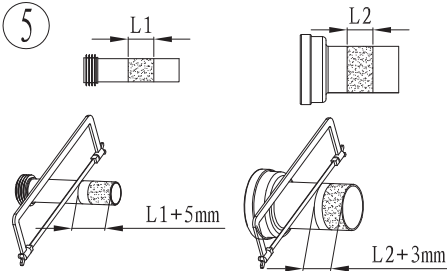
3



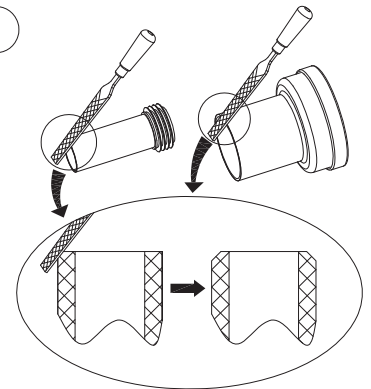
4



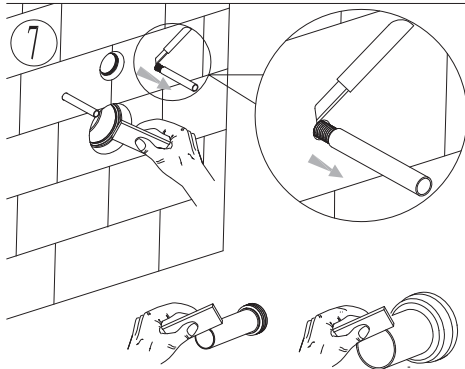
5



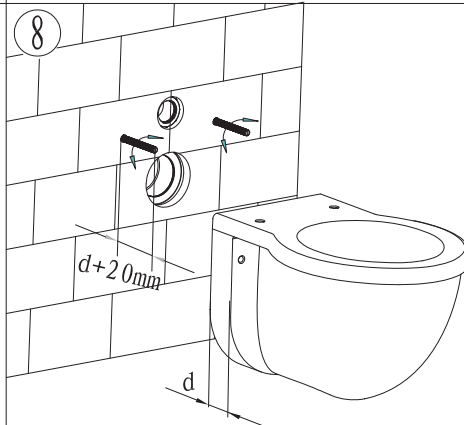
6



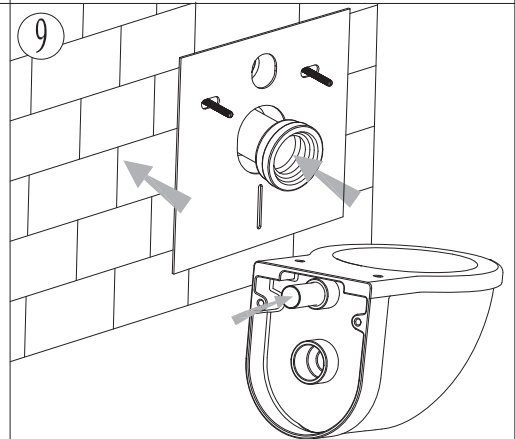
7



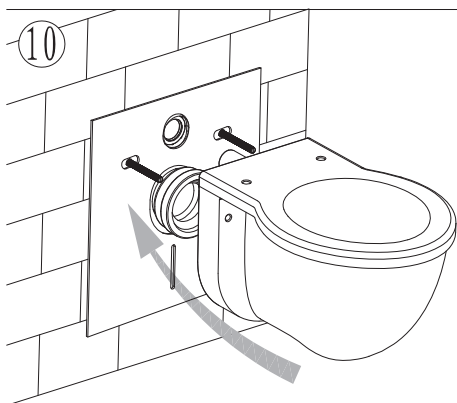
8



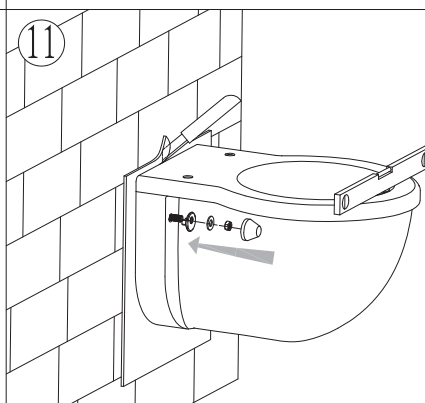
9



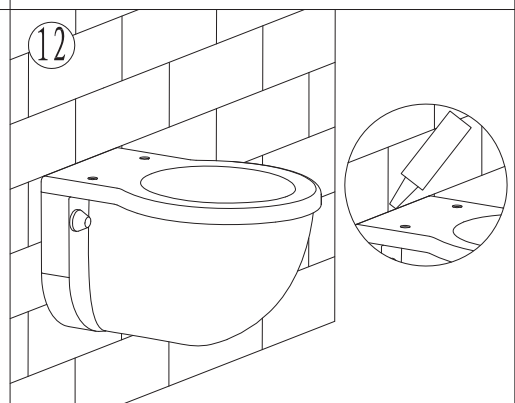
10



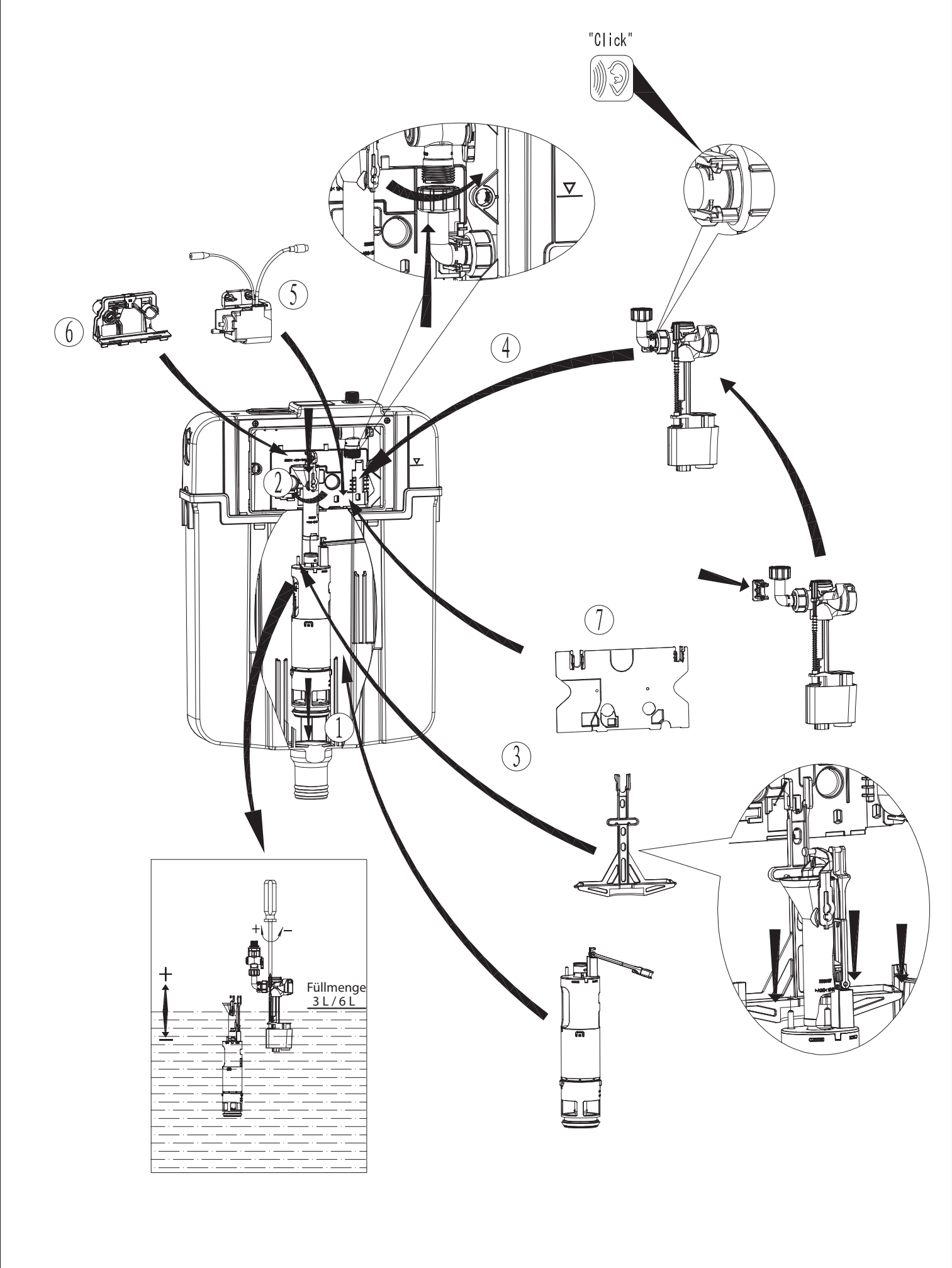
11



12



12. Spülsystem Schemazeichnung



IMPRESSUM

MEWATEC® ist eine Marke der WACOR Gruppe

WACOR GmbH

MEWATEC Business Park
Grünauer Straße 201-209
12557 Berlin
Deutschland

+49 (0)30 - 83 21 76 67
info@mewatec.com
www.mewatec.com

Das Herunterladen und Verwenden von Bildmaterial der WACOR Gruppe ist ohne schriftliche Genehmigung der WACOR GmbH nicht gestattet.

Vorstand/Geschäftsführer

Frank Edgar Mewes

Register

Amtsgericht Charlottenburg HRB 111589B

Institutionskennzeichen

IK: 591103687

Steuernummern

DE250666493
ATU76444625

WEEE-Reg.-Nr.

DE 77230281

Copyright

WACOR GmbH/MEWATEC

Haftung

Die Inhalte unserer Seiten wurden mit größter Sorgfalt erstellt. Für die Richtigkeit, Vollständigkeit und Aktualität der Inhalte können wir jedoch keine Gewähr übernehmen. Die WACOR GmbH ist für die eigenen Inhalte, die sie zur Nutzung bereithält, nach den allgemeinen Gesetzen verantwortlich. Von diesen eigenen Inhalten sind Querverweise (Links) auf die von anderen Anbietern bereitgehaltenen Inhalte zu unterscheiden. Erhalten wir davon Kenntnis, dass die verlinkten Inhalte eine zivil- oder strafrechtliche Verantwortlichkeit auslösen, werden wir diese Links beseitigen.

CE

Dieses Produkt erfüllt alle CE Kriterien.

MEWATEC ist eine Marke der WACOR Gruppe

WACOR GmbH
MEWATEC Business Park
Grünauer Straße 201-209
12557 Berlin
Tel. +49 (0)30 - 83 21 76 67
Fax +49 (0)30 - 83 21 76 65

www.mewatec.com

DUSHLET® - DAS ORIGINAL.