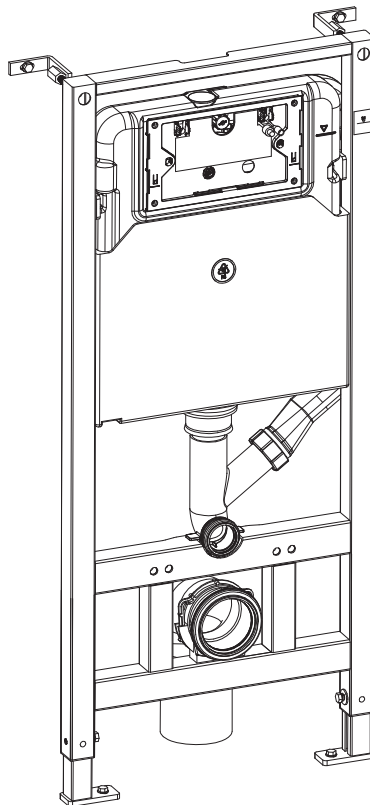




something better



INSTALLATIONSANLEITUNG

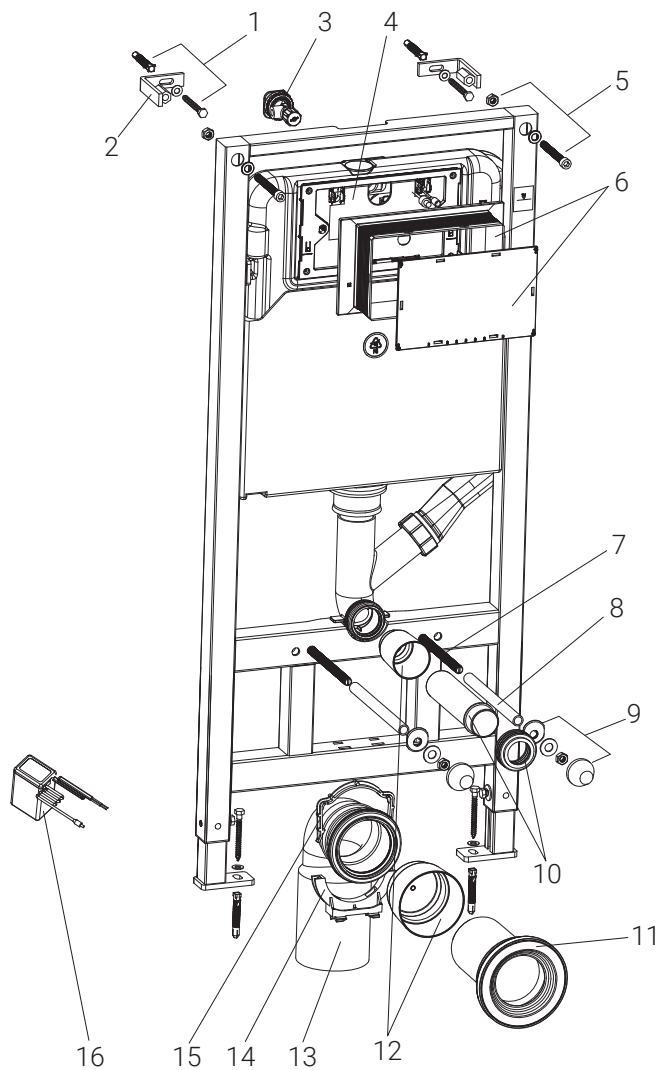
MEWATEC Spülsystem **Florence Pro Plus FW1100**

Dusch-WC vorbereitet

Vorwandelement/Unterputzspülkasten Florence

passende Betätigungsplatten **ohne** Dushlet Florence: F220

passende Betätigungsplatten **mit** Dushlet Florence: F160, F170



Lieferumfang

No.	Beschreibung
1	Schraube und Dübel
2	Wandbefestigung
3	Eckventil
4	Keramik-Montage-Set
5	Schraube
6	Bauschutz
7	Keramikaufnahmebolzen
8	Schutzhüllen
9	Keramik-Montage-Set
10	Wasserzulauf
11	Wasserablauf
12	Staubschutz
13	Ablaufrohr
14	Ablaufrohrhalter
15	Ablaufrohrhalter
16	Power Box (12 Volt)

Abwasseroptionen:

Es gibt drei verschiedene Optionen, um das Abwasser von der Toilette wegzuführen. Bitte installieren Sie das Vorwandelement entsprechend Ihrer Abwassersituation.

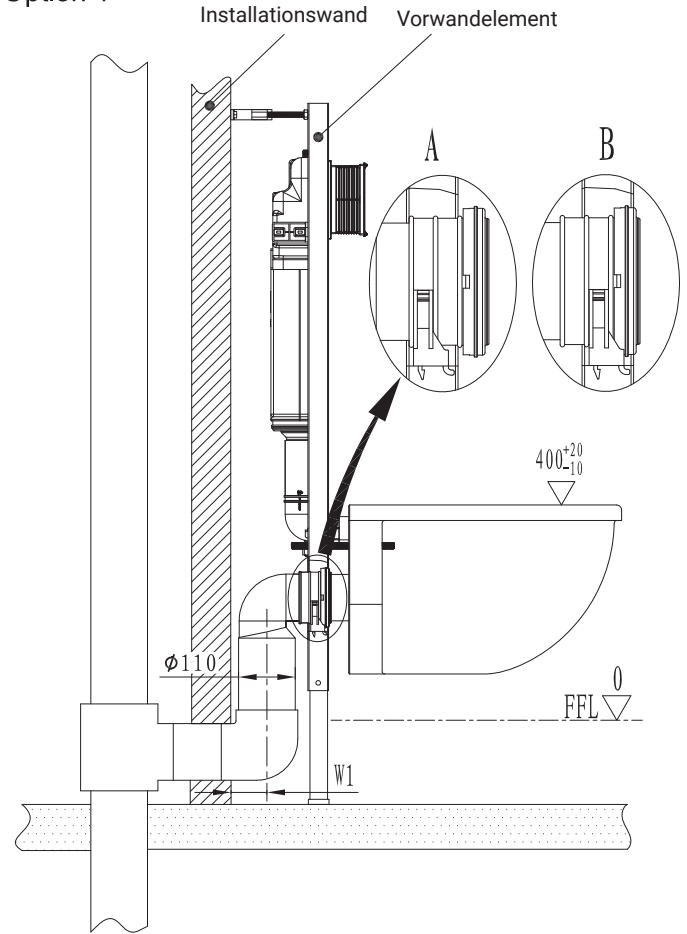
Für alle drei Optionen gilt:

Sollte sich das Abwasserrohr an Position A befinden, sollte die Distanz zwischen Rohrmitte und Installationswand (W1) zwischen 70 und 100 liegen. Wenn sich das Abwasserrohr an Position B befindet, sollte die Distanz zwischen Rohrmitte und Installationswand (W1) zwischen 70 und 80 liegen.

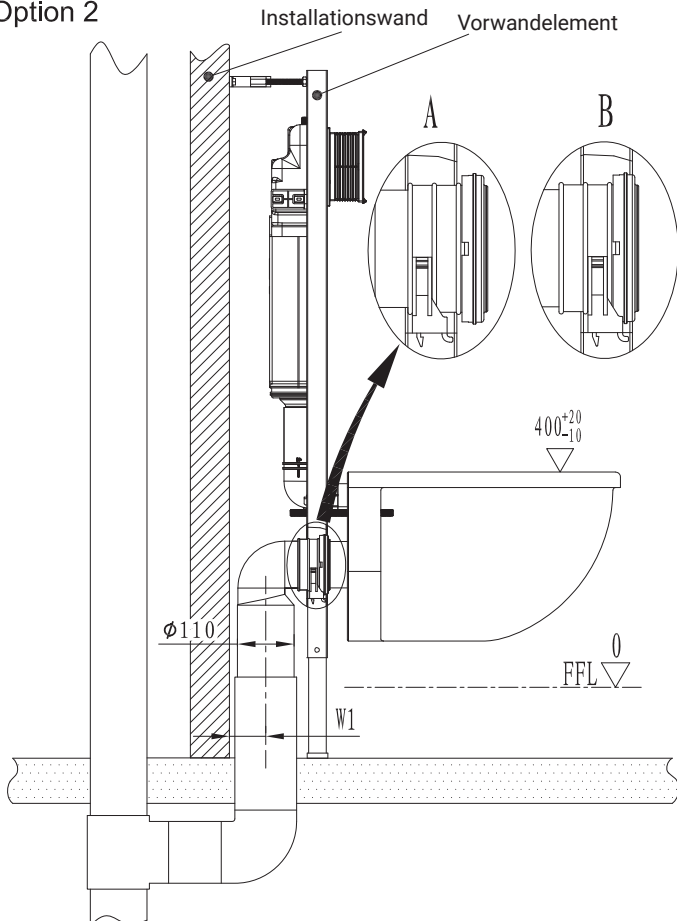
 **FFL**  = FINISHED FLOOR

Alle Maßangaben in mm

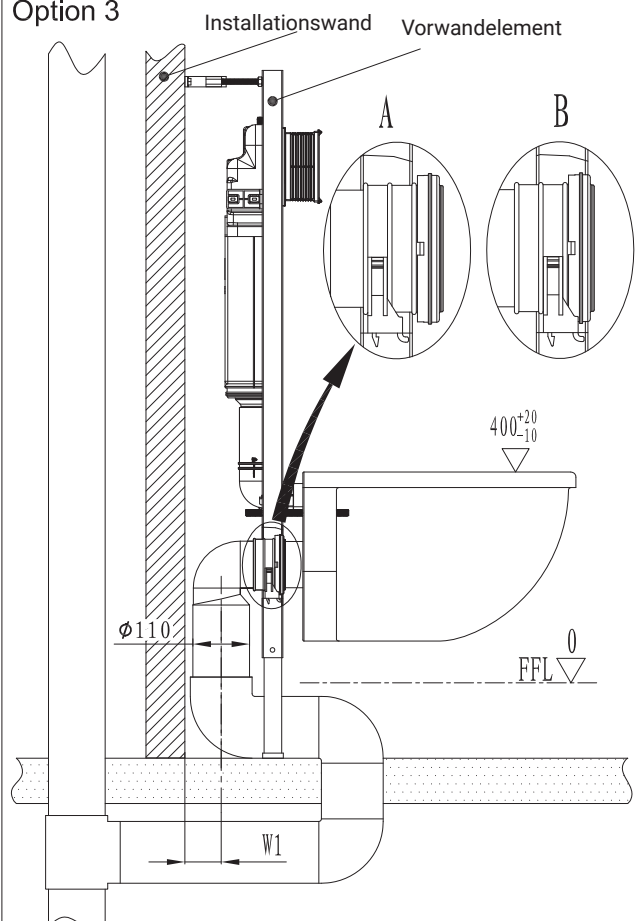
Option 1



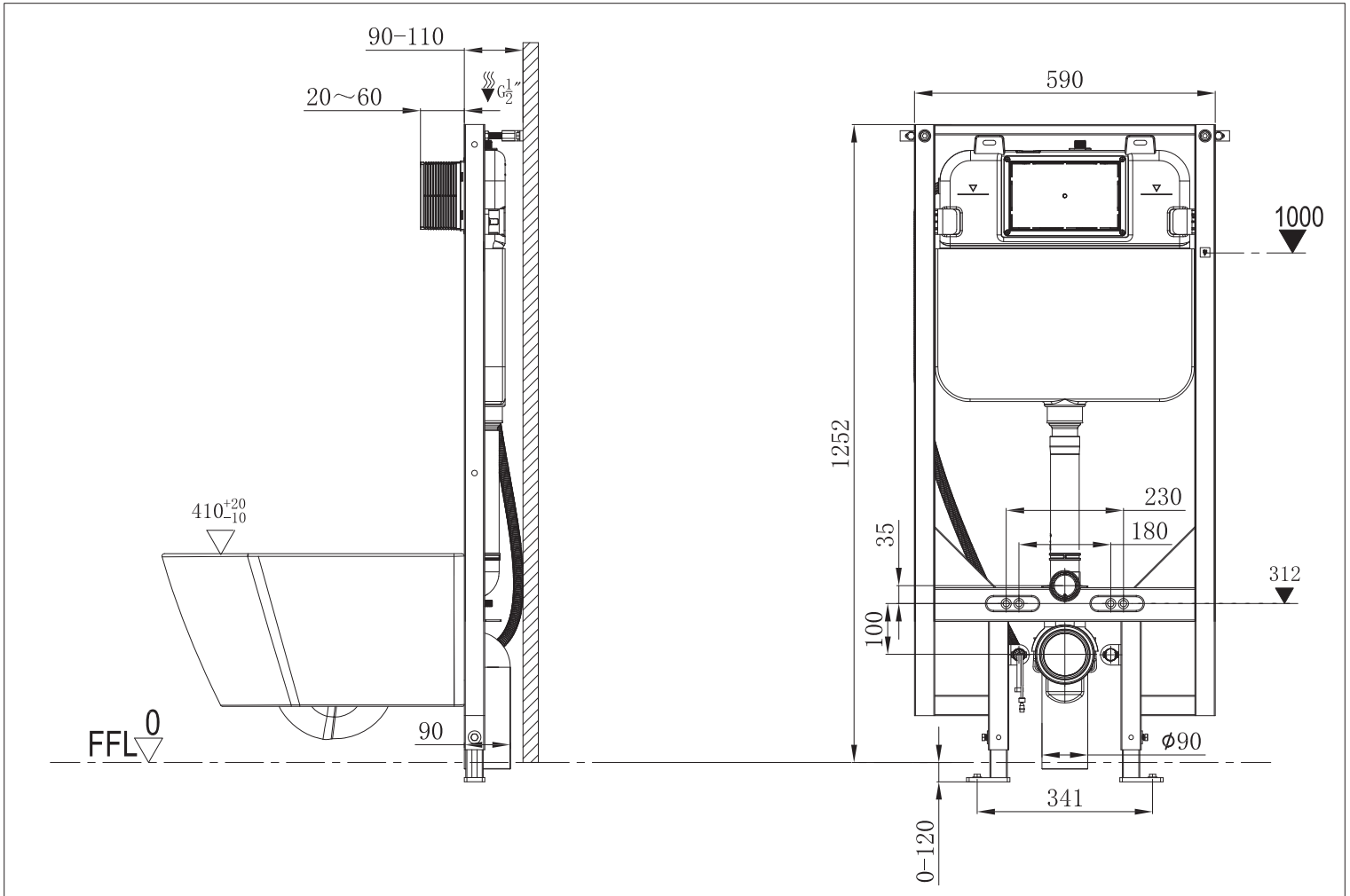
Option 2



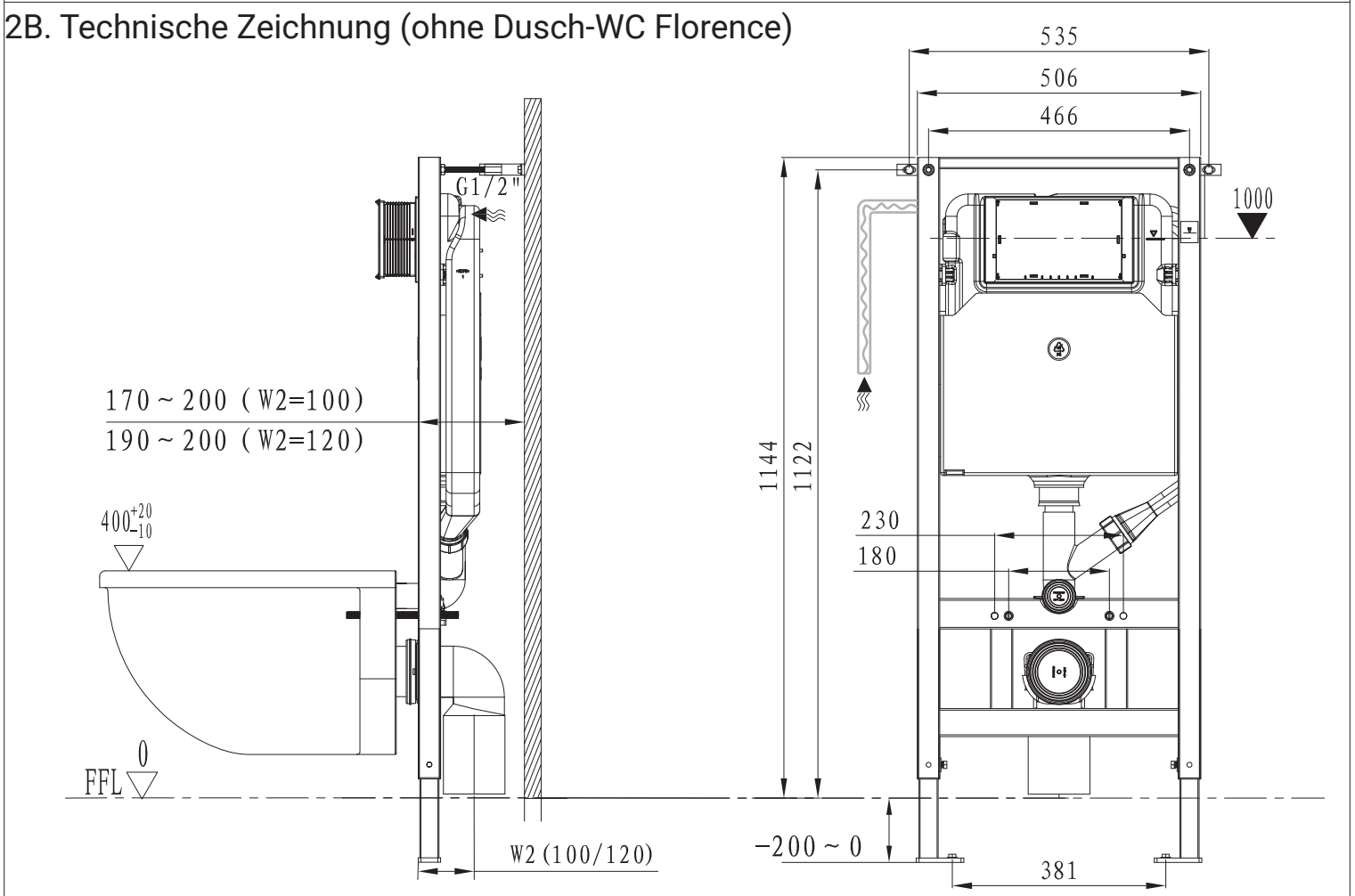
Option 3



2A. Technische Zeichnung (mit Dusch-WC Florence)

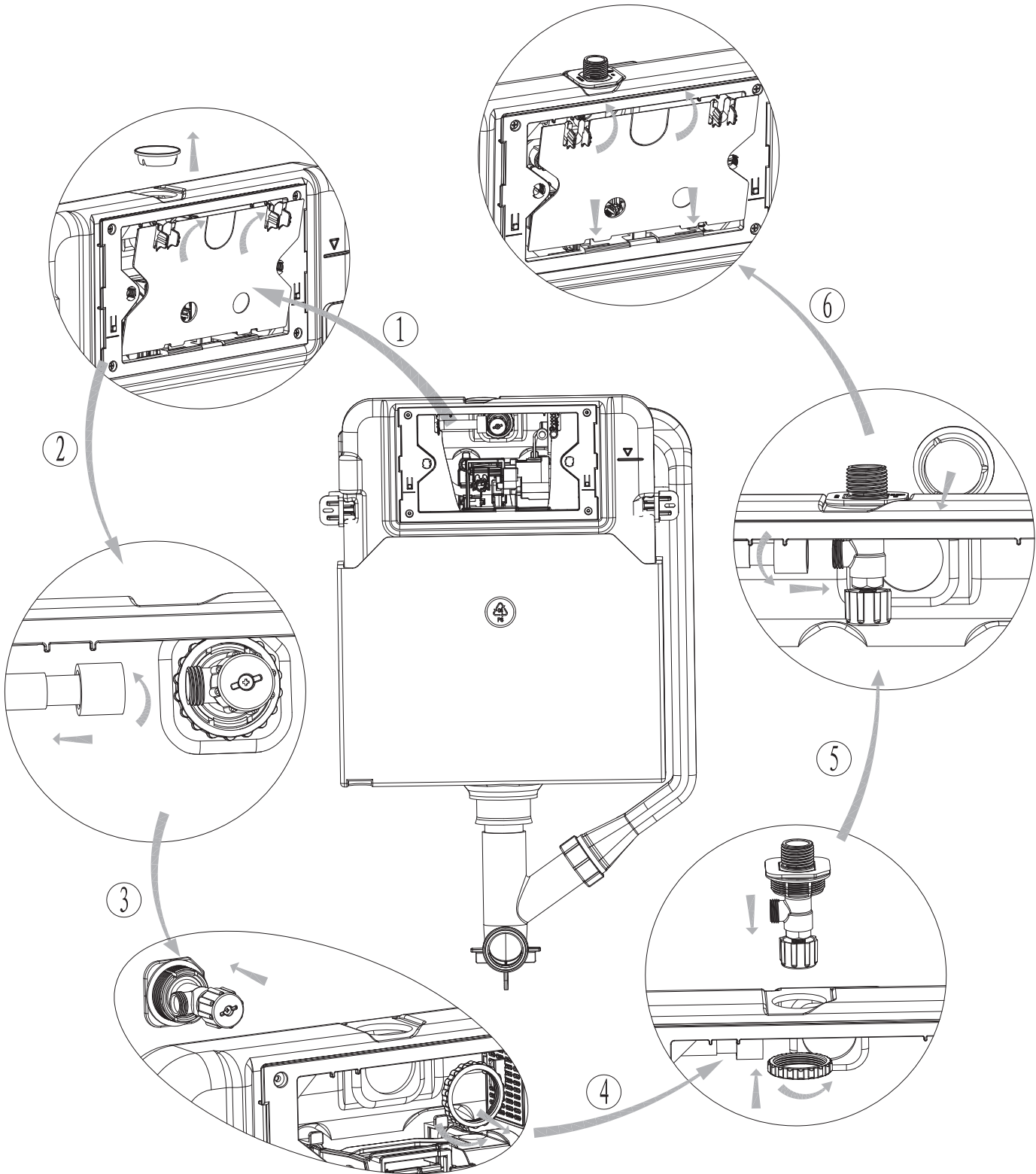


2B. Technische Zeichnung (ohne Dusch-WC Florence)

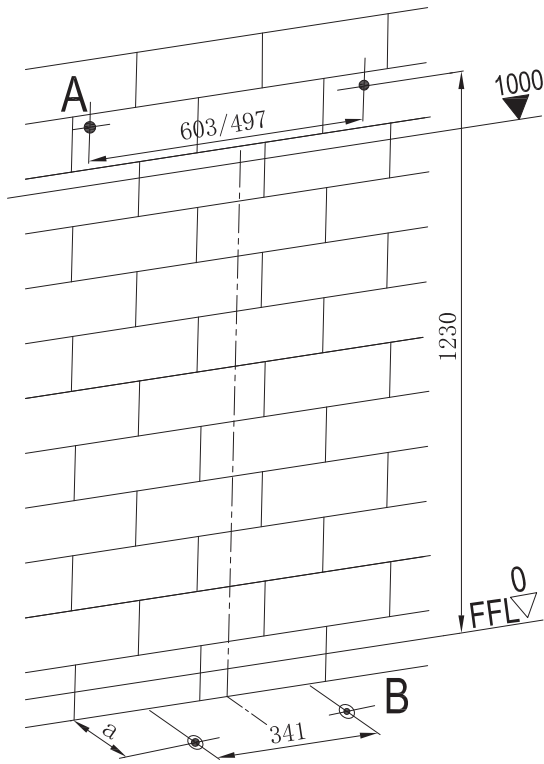


3. Positionswechsel des Eckventils

Hinweis: Sollte die Installation des Eckventils auf der Rückseite nicht möglich sein, wechseln Sie die Position des Eckventils wie folgt:

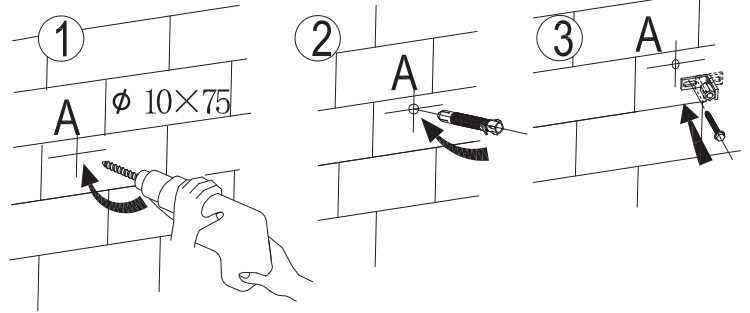


4A. Installation des Vorwandelements (mit Dusch-WC Florence)



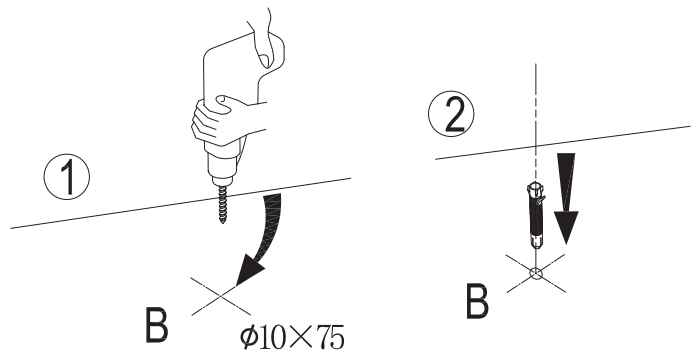
Maß **A** ist abhängig davon, ob die Wandbefestigung nach innen oder außen montiert wird.

Maß **a** ist abhängig von der tatsächlichen Position des Abwasserrohres.

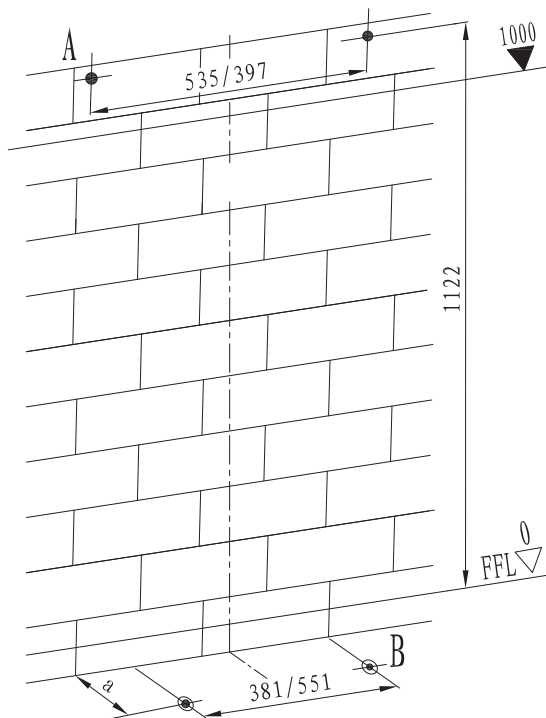


Die Wandbefestigung kann nach innen und nach außen montiert werden.

ACHTUNG: die Distanz zwischen den Bohrungen verändert sich.



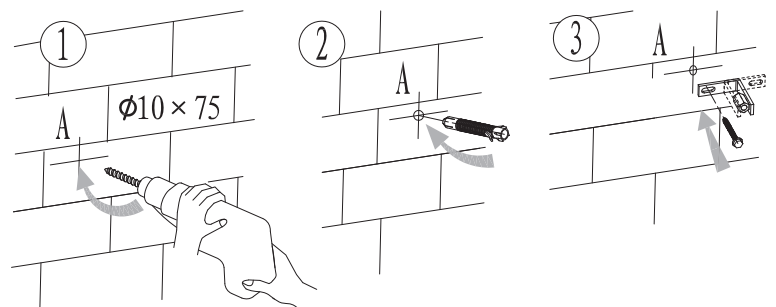
4B. Installation des Vorwandelements (ohne Dusch-WC Florence)



Maß **A** ist abhängig davon, ob die Wandbefestigung nach innen oder außen montiert wird.

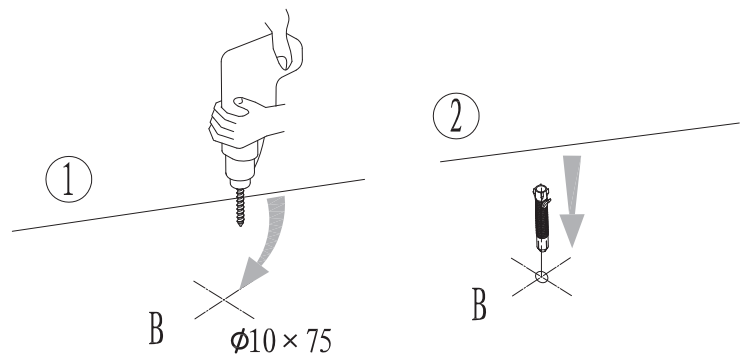
Maß **B** ist abhängig davon, ob der höhenverstellbare Fuß nach innen oder außen montiert wird.

Maß **a** ist abhängig von der tatsächlichen Position des Abwasserrohres.



Die Wandbefestigung kann nach innen und nach außen montiert werden.

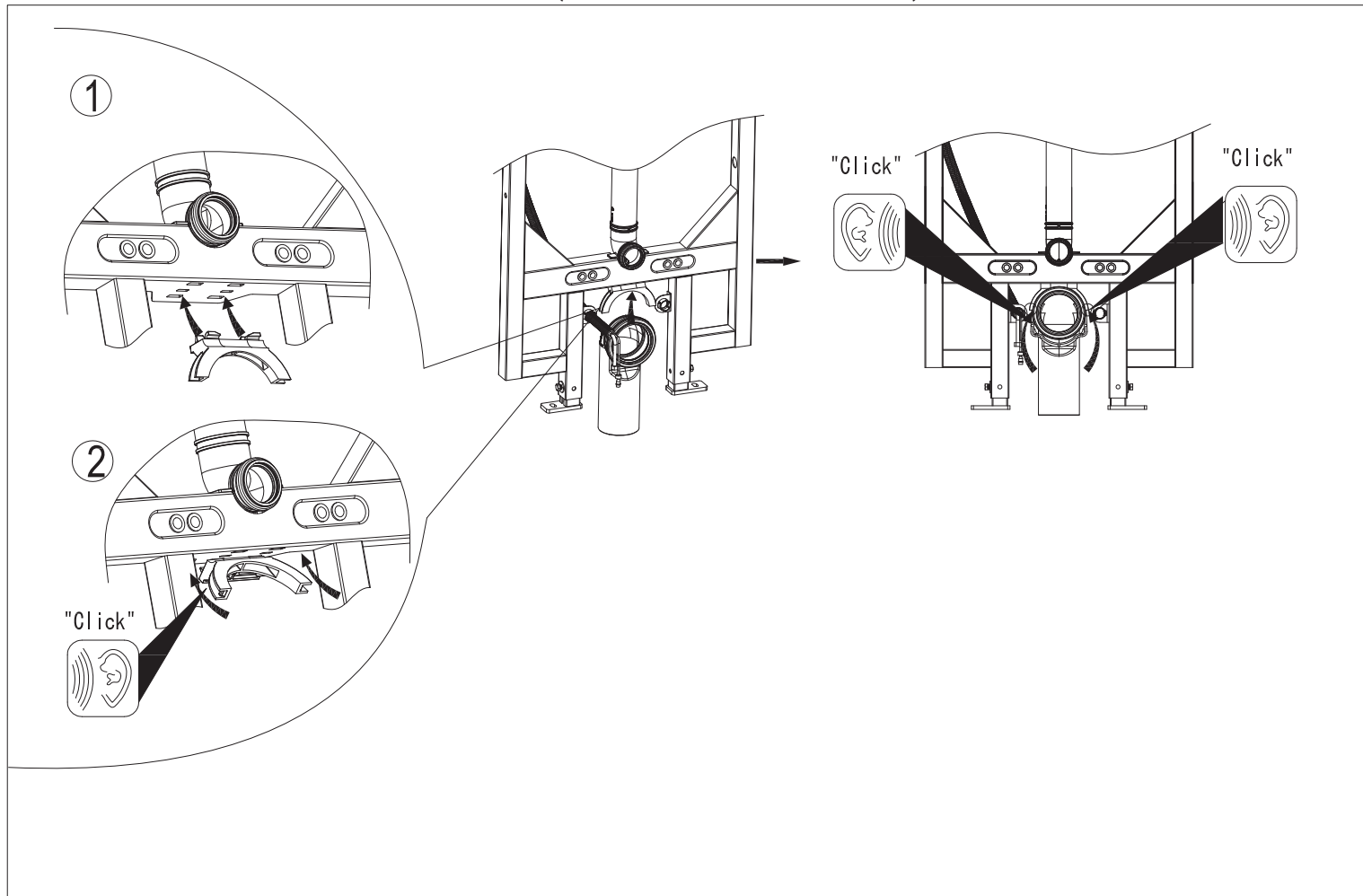
ACHTUNG: die Distanz zwischen den Bohrungen verändert sich.



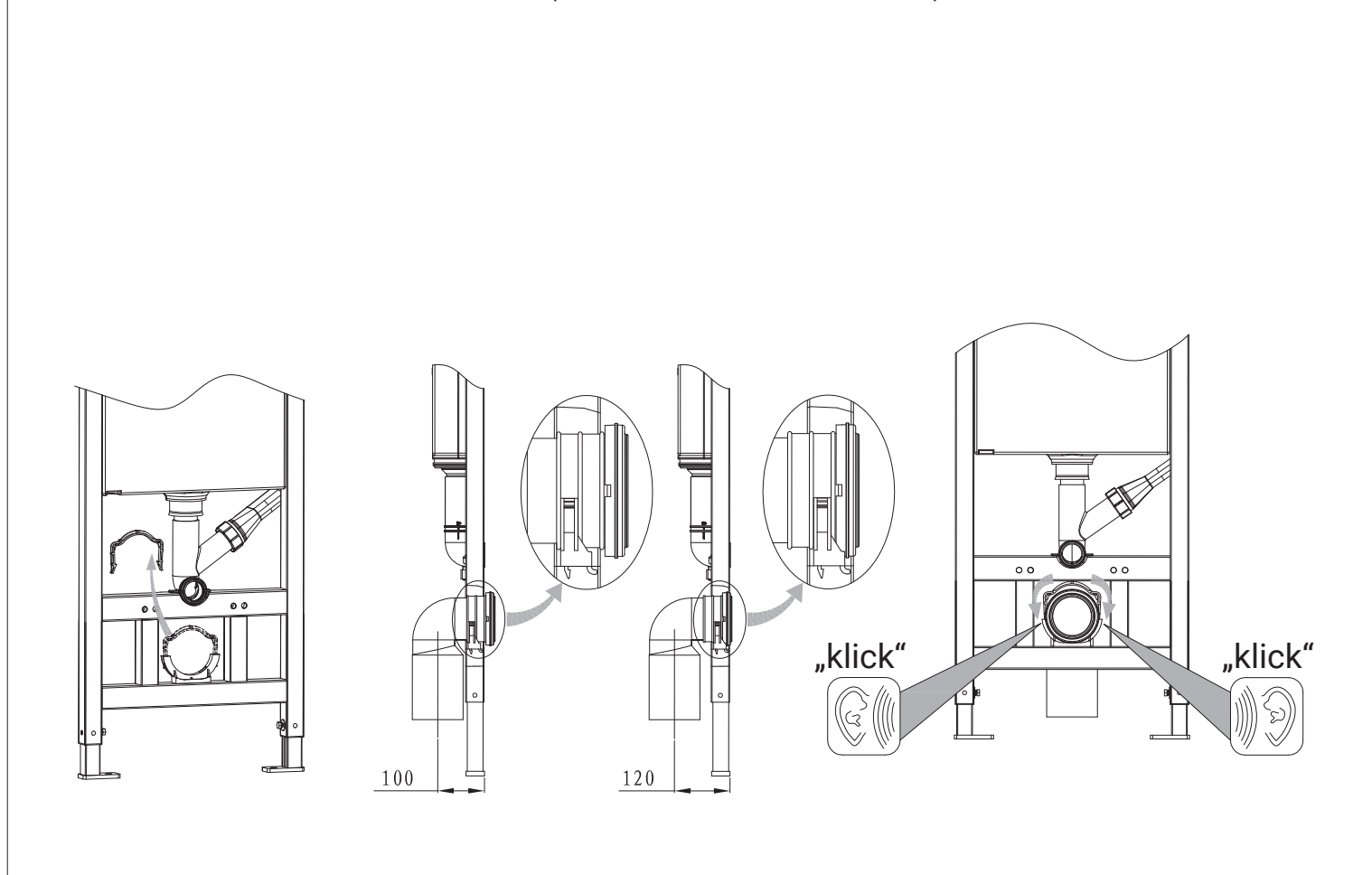
Die höhenverstellbaren Füße können nach innen und nach außen montiert werden.

ACHTUNG: die Distanz zwischen den Bohrungen verändert sich.

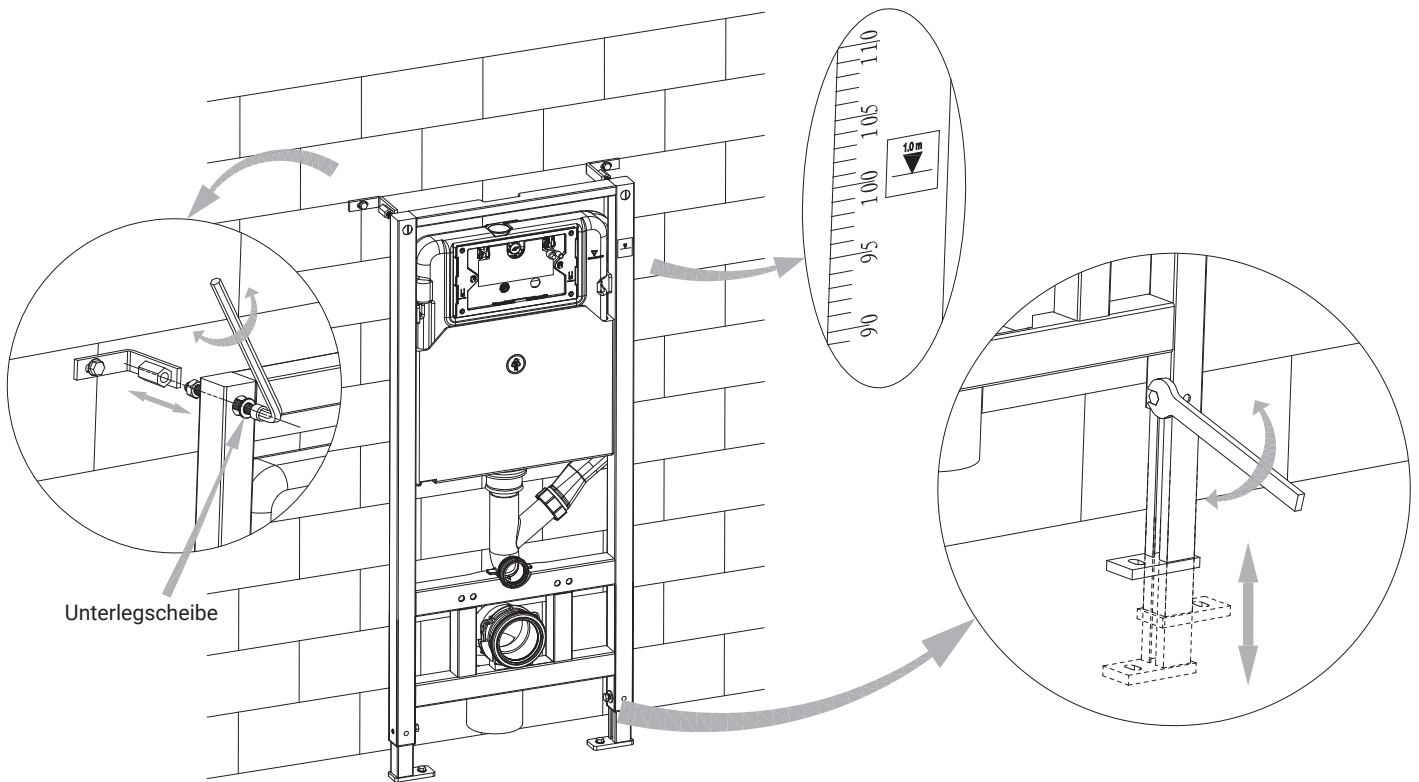
5A. Installation des Abwasserrohres (mit Dusch-WC Florence)



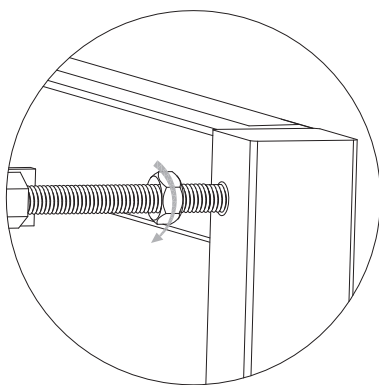
5B Installation des Abwasserrohres (ohne Dusch-WC Florence)



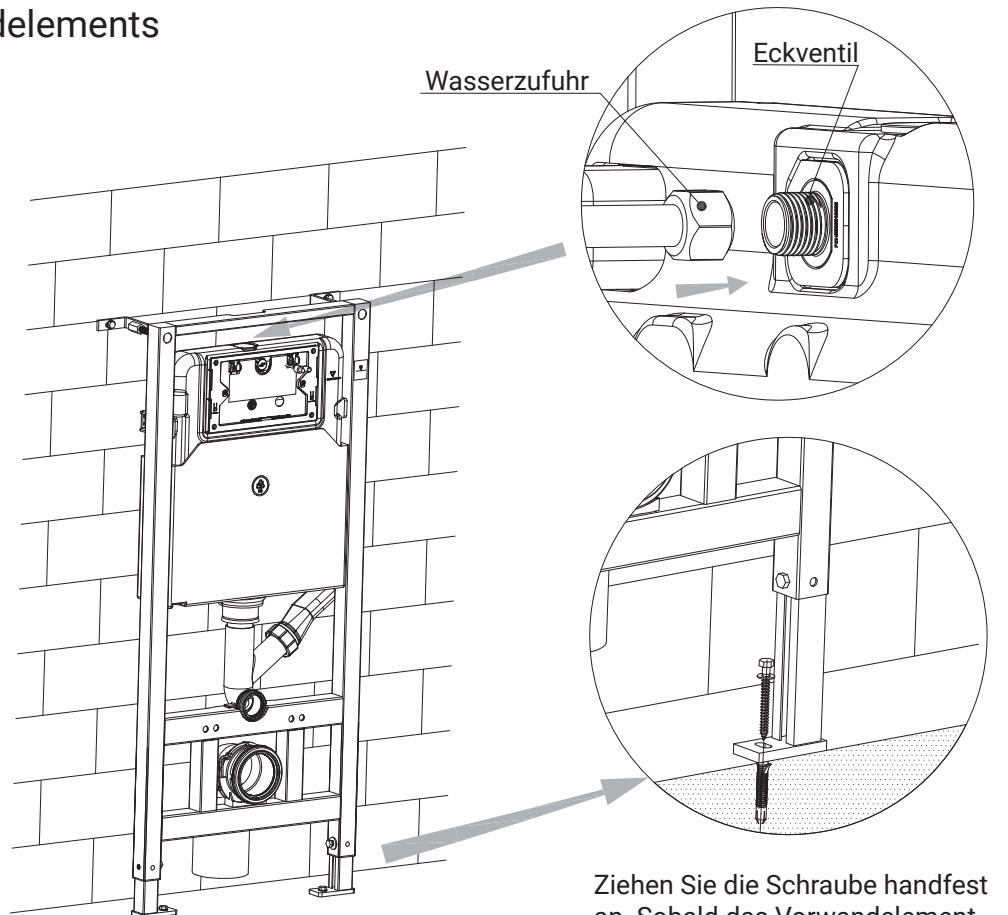
6. Höheneinstellung des Vorwandelements



7. Ausrichtung des Vorwandelements



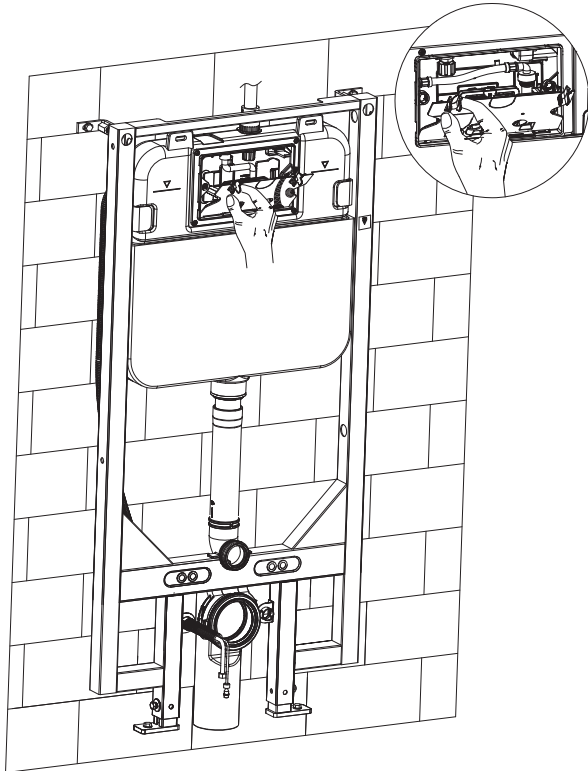
Schrauben Sie die Mutter handfest an. Sobald das Vorwandelement korrekt ausgerichtet ist, ziehen Sie die Mutter fest an.



Ziehen Sie die Schraube handfest an. Sobald das Vorwandelement korrekt ausgerichtet ist, ziehen Sie die Schraube fest an.

8A. Installation der automatischen Spülung (nur in Kombination mit Florence Dusch-WC)

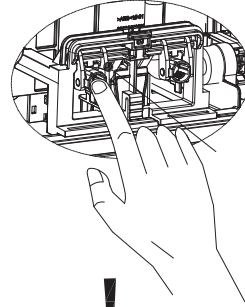
1. Demontieren Sie die Tankabdeckung.



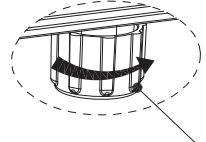
2. Öffnen Sie das Eckventil.



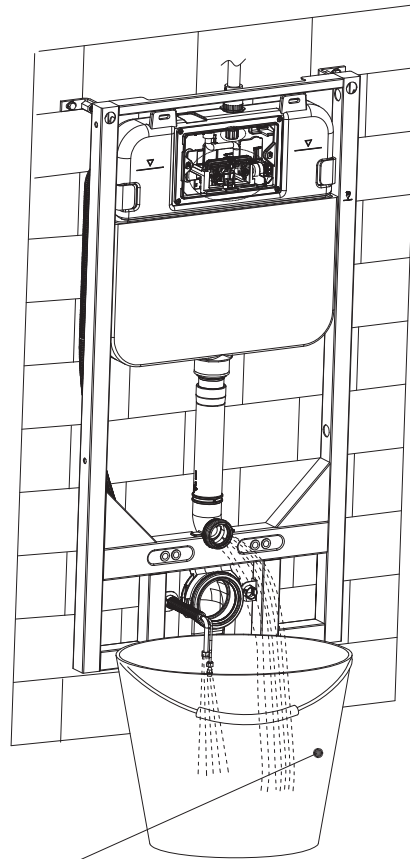
3. Betätigen Sie die große Spülung, um die Funktion der Spülung zu prüfen.



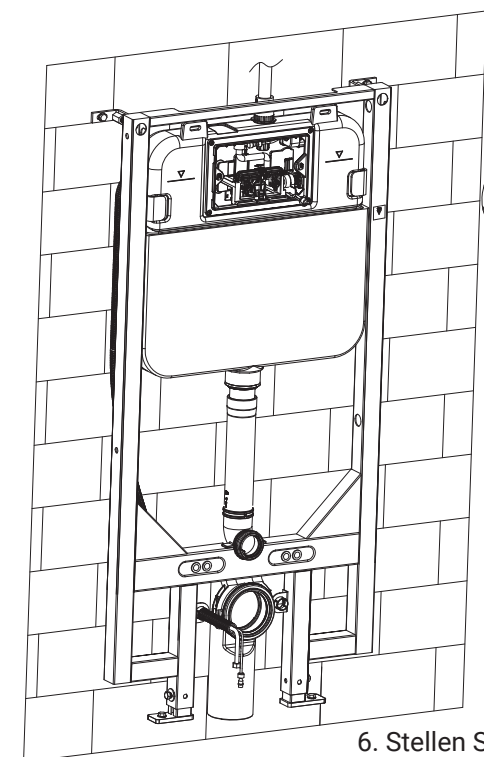
4. Schließen Sie das Eckventil.



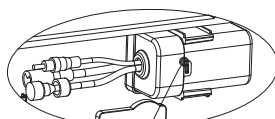
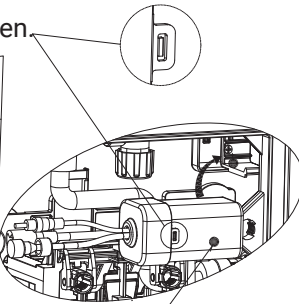
Hinweis: Positionieren Sie einen Eimer unter den Wasserausgängen, um das ausfließende Wasser aufzufangen.



Hinweis: Der Clip muss nach außen zeigen.

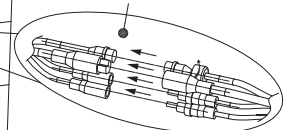


5. Installieren Sie das Modul für die automatische Spülung.



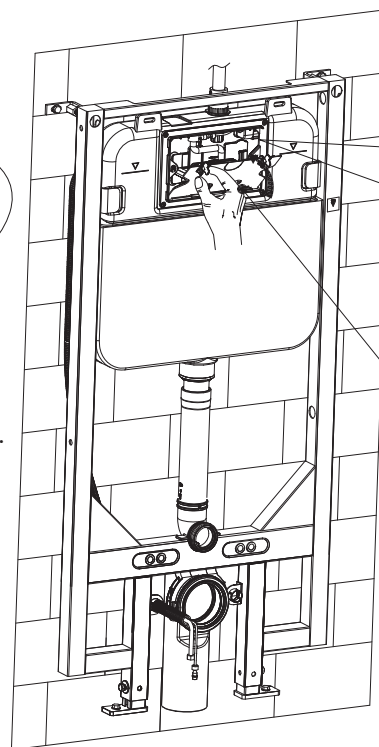
6. Stellen Sie sicher, dass das Modul korrekt installiert ist (siehe Abbildung).

7. Verbinden Sie die Kabel entsprechend den Kabelfarben.



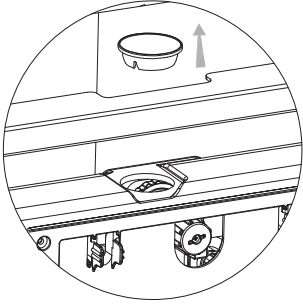
Hinweis: Klemmen sie keine Kabel ein, um eine Fehlfunktion zu vermeiden.

8. Installieren Sie die Tankabdeckung.

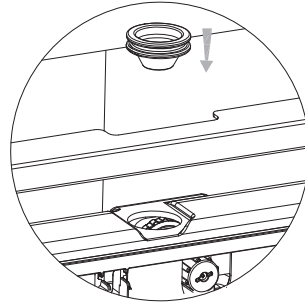


8B. Installation der 12 Volt Power Box

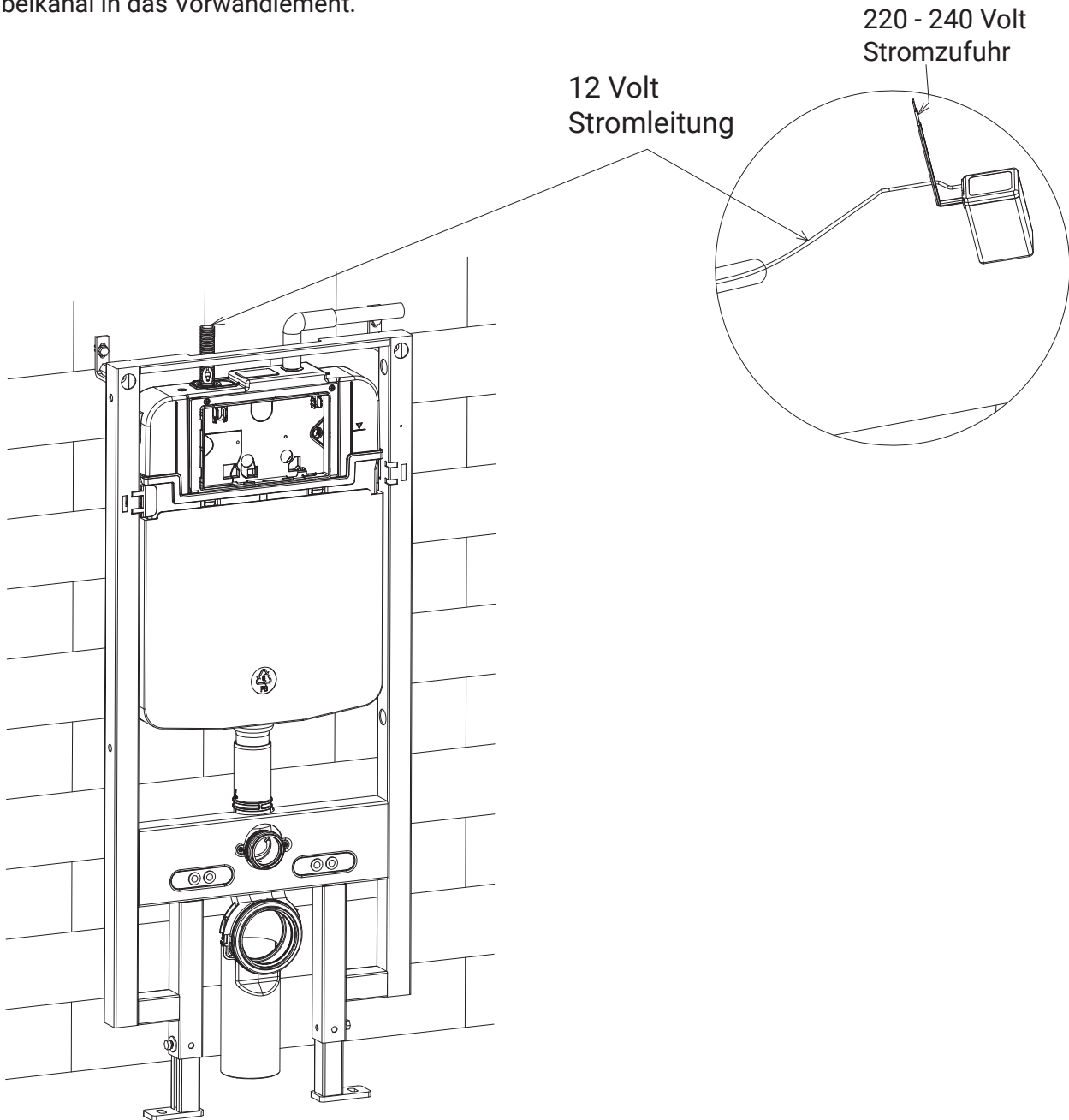
1. Entfernen Sie den Blindstopfen.



2. Installieren Sie die Dichtung und verlegen Sie einen Kabelkanal zwischen Stromzufuhr und Vorwandlelement.

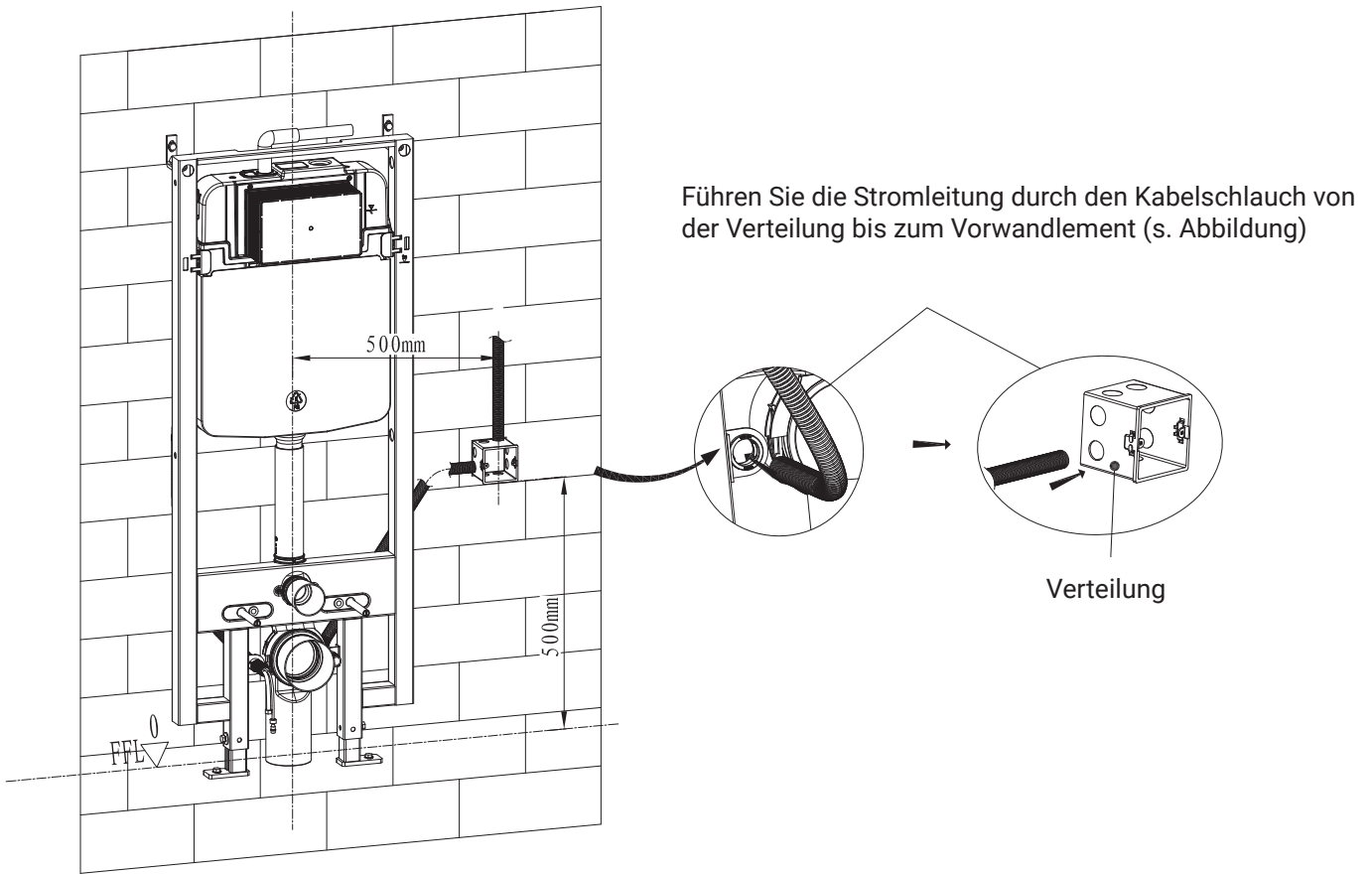


3. Führen Sie die das Stromkabel durch den Kabelkanal in das Vorwandlelement.

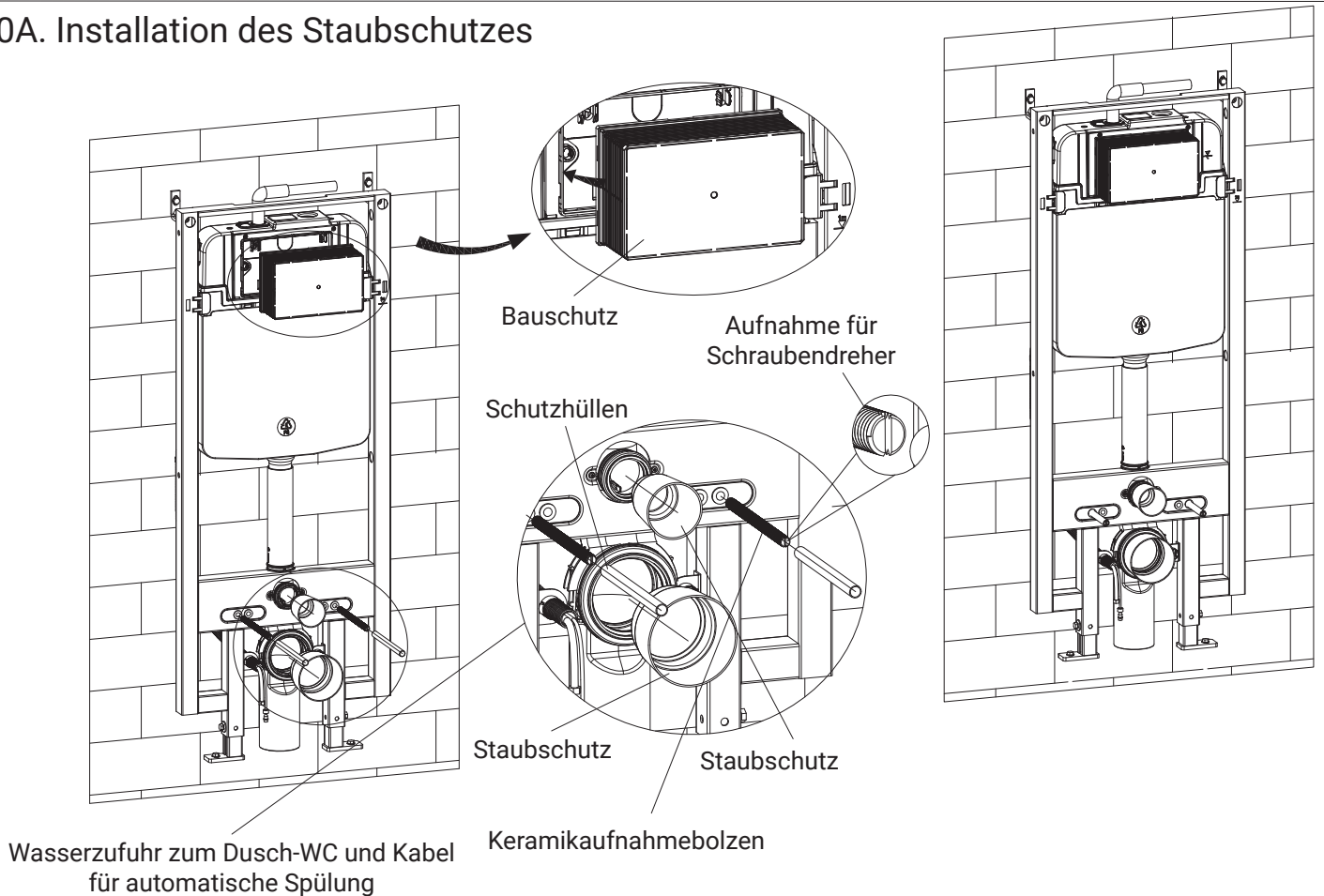


9. Installation der Stromzufuhr zum Dusch-WC (nur in Kombination mit Florence Dusch-WC)

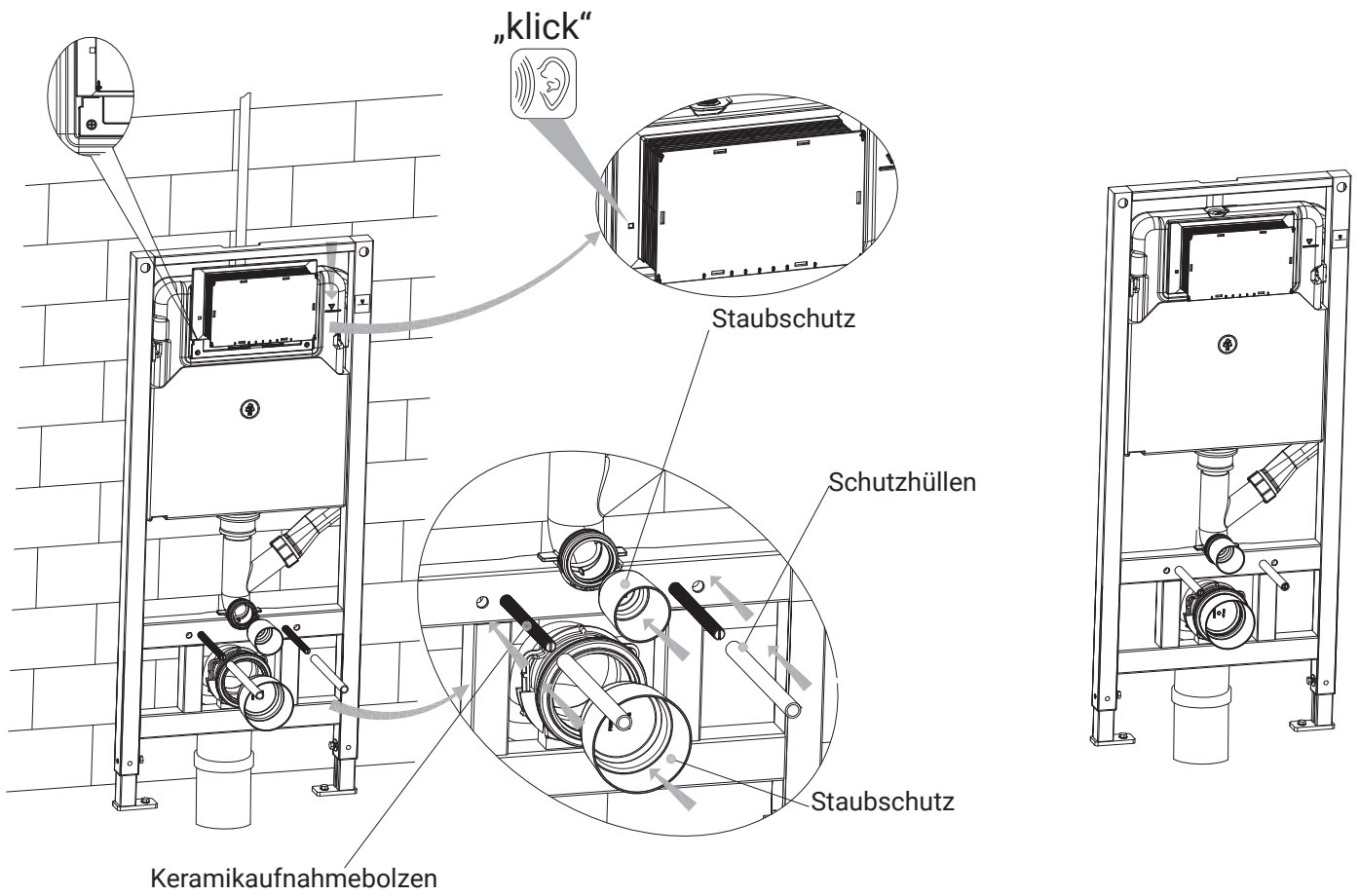
Dieser Arbeitsschritt entfällt, wenn Sie kein MEWATEC Dusch-WC der Florence Serie installieren.
Fahren Sie in diesem Fall mit Schritt 10B fort.



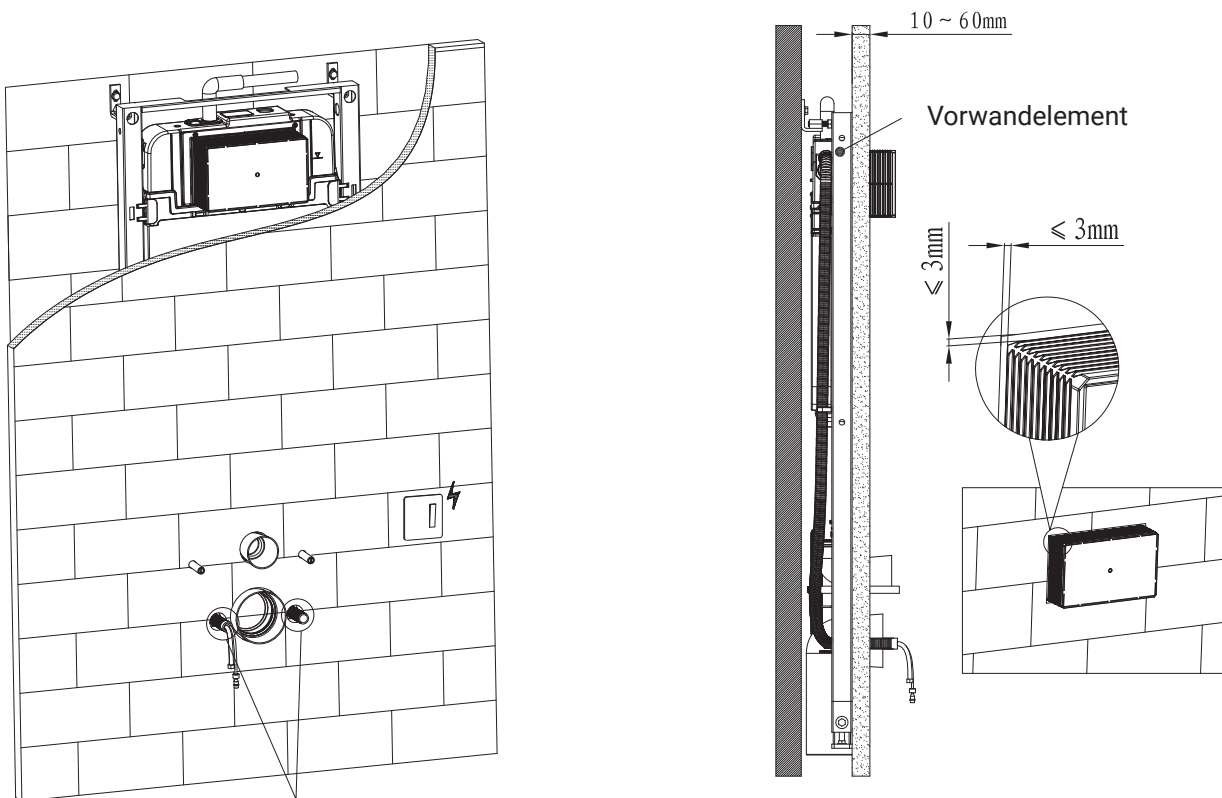
10A. Installation des Staubschutzes



10B. Installation des Staubschutzes

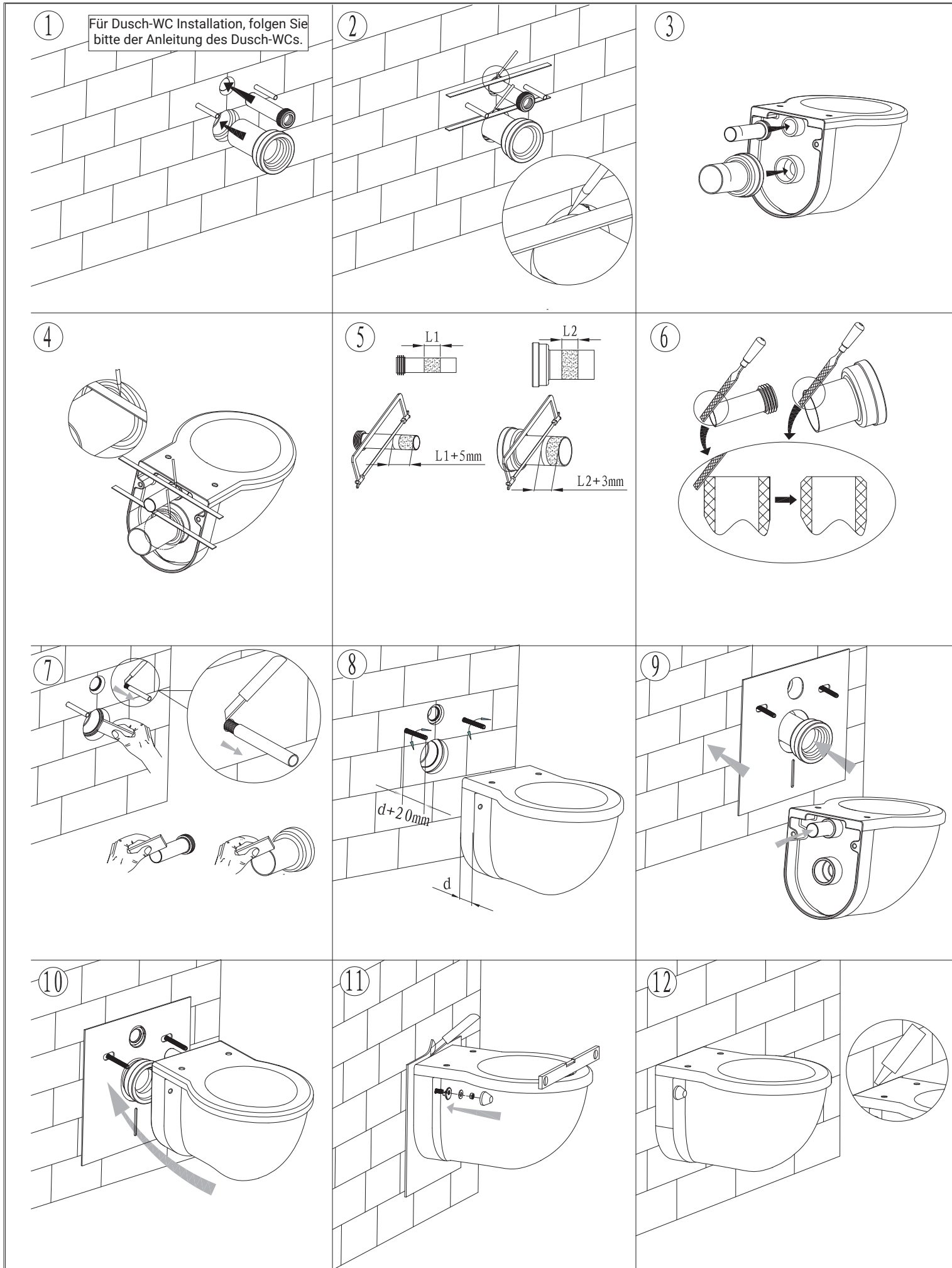


11. Wandinstallation

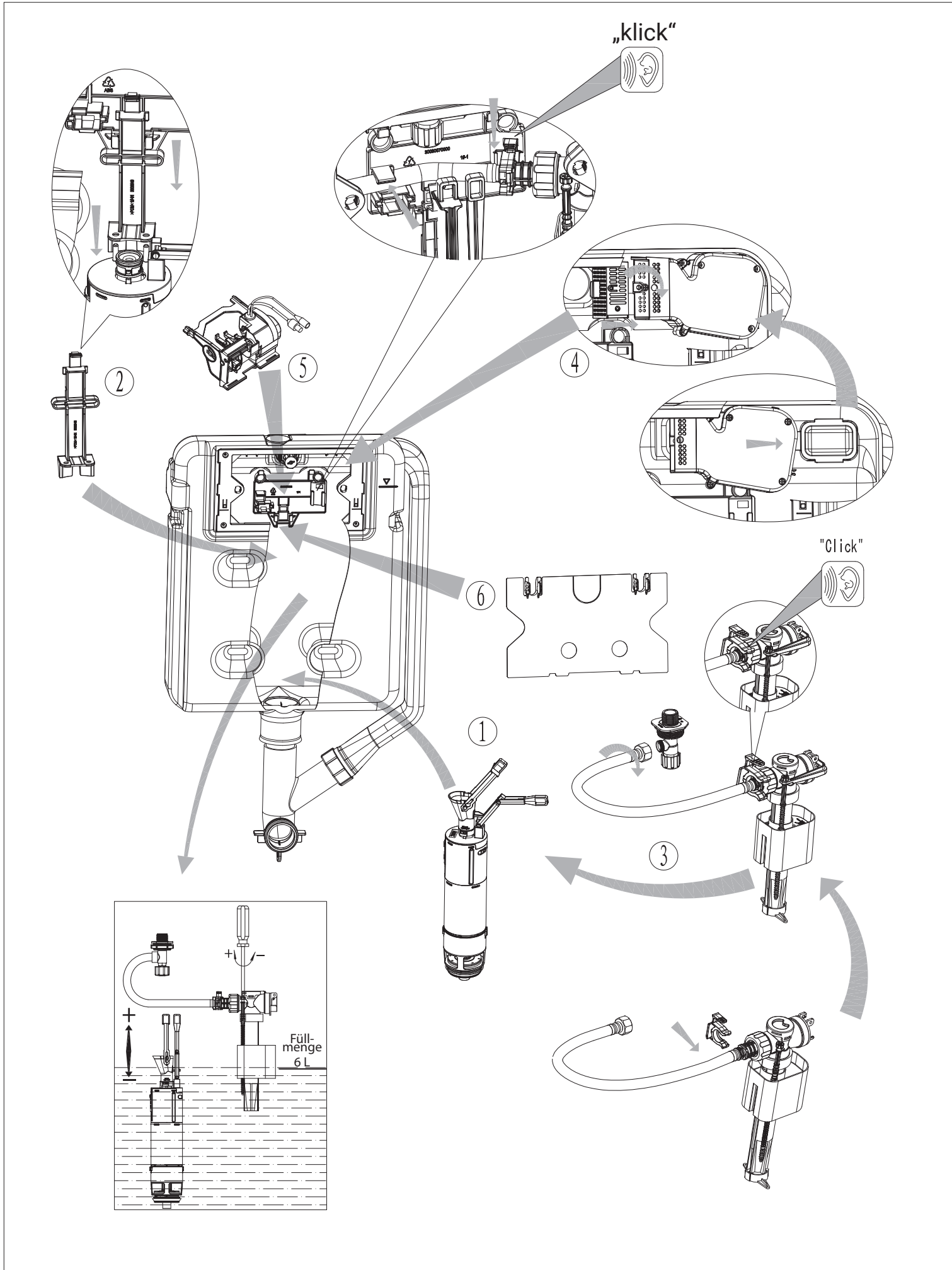


Wasser- und Stromzufuhr für Dusch-WC
(nur in Kombination mit Florence Dusch-WC)

12. Installation der Toilette



13. Spülsystem Schemazeichnung



MEWATEC® ist eine Marke der WACOR Gruppe

WACOR GmbH

MEWATEC Business Park
Grünauer Straße 201-209
12557 Berlin
Deutschland

+49 (0)30 - 83 21 76 67
info@mewatec.com
www.mewatec.com

Das Herunterladen und Verwenden von Bildmaterial der WACOR Gruppe ist ohne schriftliche Genehmigung der WACOR GmbH nicht gestattet.

Vorstand/Geschäftsführer

Frank Edgar Mewes

Register

Amtsgericht Charlottenburg HRB 111589B

Institutionskennzeichen

IK: 591103687

Steuernummern

DE250666493
ATU76444625

WEEE-Reg.-Nr.

DE 77230281

Copyright

WACOR GmbH/MEWATEC

Haftung

Die Inhalte unserer Seiten wurden mit größter Sorgfalt erstellt. Für die Richtigkeit, Vollständigkeit und Aktualität der Inhalte können wir jedoch keine Gewähr übernehmen. Die WACOR GmbH ist für die eigenen Inhalte, die sie zur Nutzung bereithält, nach den allgemeinen Gesetzen verantwortlich. Von diesen eigenen Inhalten sind Querverweise (Links) auf die von anderen Anbietern bereitgehaltenen Inhalte zu unterscheiden. Erhalten wir davon Kenntnis, dass die verlinkten Inhalte eine zivil- oder strafrechtliche Verantwortlichkeit auslösen, werden wir diese Links beseitigen.

CE

Dieses Produkt erfüllt alle CE Kriterien.

MEWATEC ist eine Marke der WACOR Gruppe

WACOR GmbH

MEWATEC Business Park

Grünauer Straße 201-209

12557 Berlin

Tel. +49 (0)30 - 83 21 76 67

Fax +49 (0)30 - 83 21 76 65

www.mewatec.com

DUSHLET® - DAS ORIGINAL.