



something better

INSTALLATIONSANLEITUNG

DUSCH WC MEWATEC MEMPHIS M1000

Für ein besseres Gefühl Tag für Tag



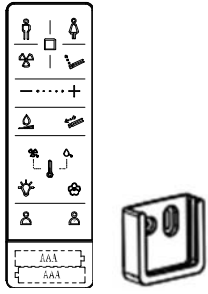
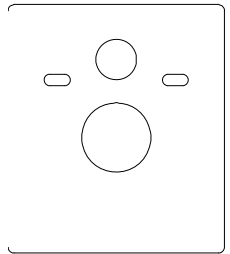


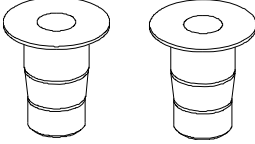

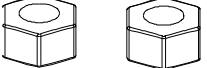



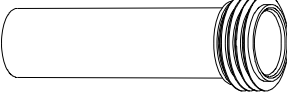
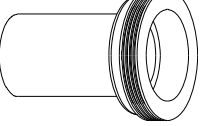
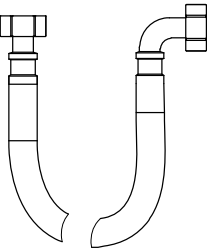
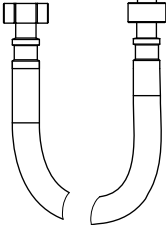
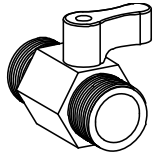

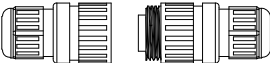
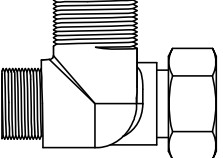
MEWATEC Dusch WCs bringen Ihnen täglich die besondere Frische sowie ein neues Lebensgefühl. Fühlen Sie sich stets wie frisch geduscht, hygienisch gesund und immer einen Schritt voraus. Genießen Sie jeden Tag und fühlen Sie sich stets wohl.



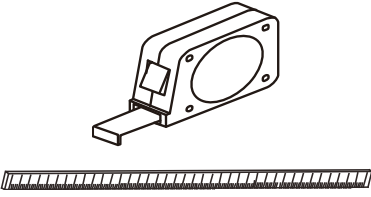


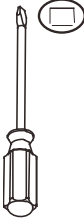



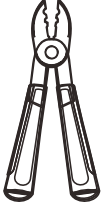
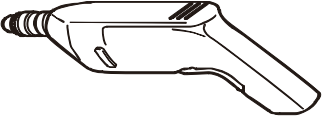



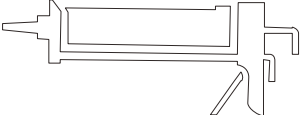

something better

Vielen Dank, dass Sie sich für ein
MEWATEC Dusch WC entschieden haben.

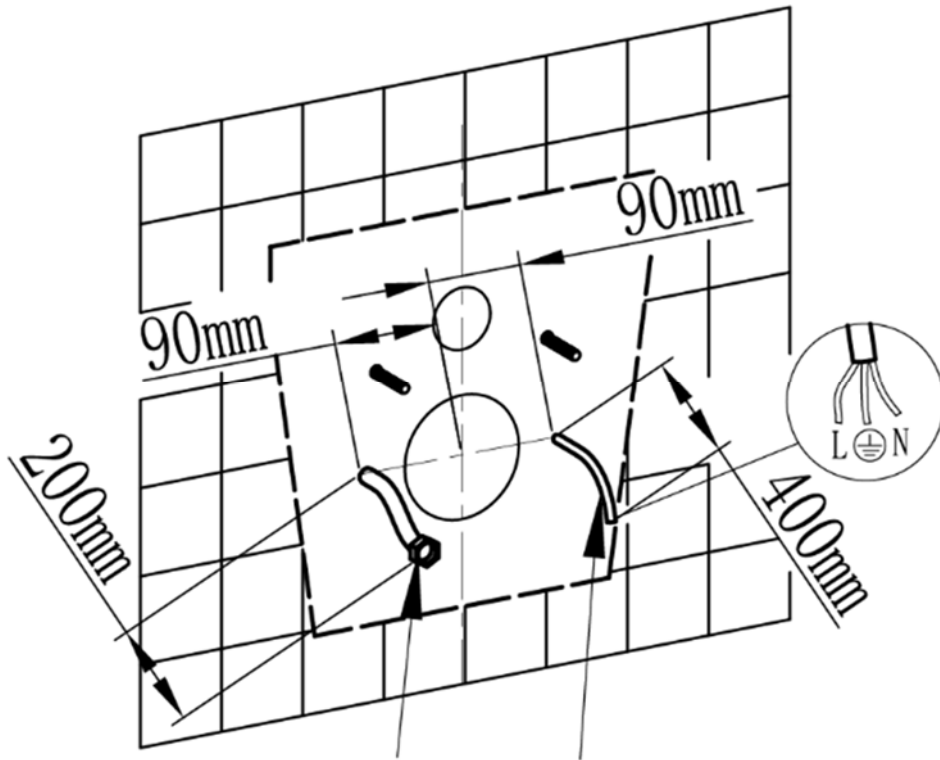
LIEFERUMFANG / INSTALLATIONSMATERIAL

 <p>Dusch WC</p>	 <p>Installations- und Bedienungsanleitung</p>	 <p>Fernbedienung mit Wandhalter</p>	 <p>Schallschutzmatte</p>
 <p>Schrauben & Dübel für Wandhalterung</p>	 <p>Unterlegeinsätze für Wandhalterung</p>	 <p>Keramikschutztüllen</p>	 <p>Stehbolzen M12</p>
 <p>Muttern M12</p>	 <p>Unterlegscheiben M12</p>	 <p>Plastikscheiben für Keramikschutztüllen</p>	 <p>Abdeckkappen</p>
 <p>Frischwasserrohr</p>	 <p>Abwasserrohr</p>	 <p>Druckschlauch 120 cm 90° 1/2" 1/2"</p>	 <p>Druckschlauch 80cm</p>
 <p>Absperrventil 1/2 / 1/2 Zoll</p>	 <p>Filter</p>	 <p>Stecker / Kupplung elektrisch</p>	 <p>T-Stück 3/8 1/2 3/8</p>

BENÖTIGTE WERKZEUGE

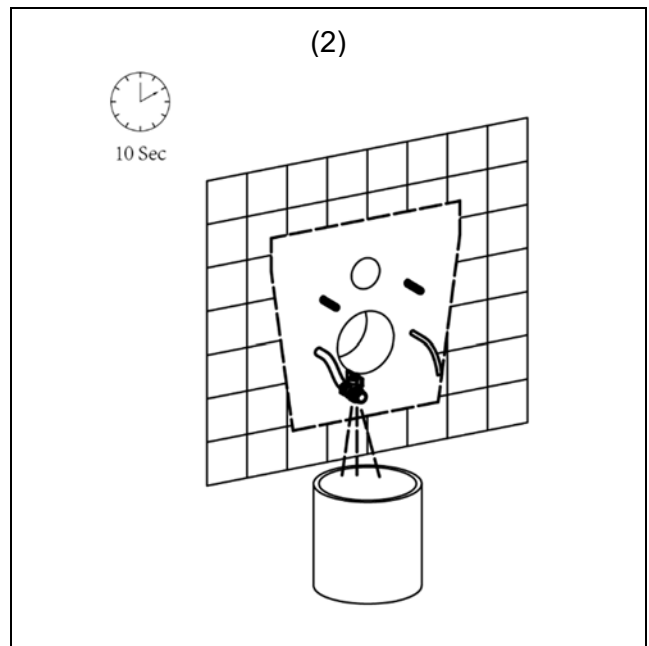
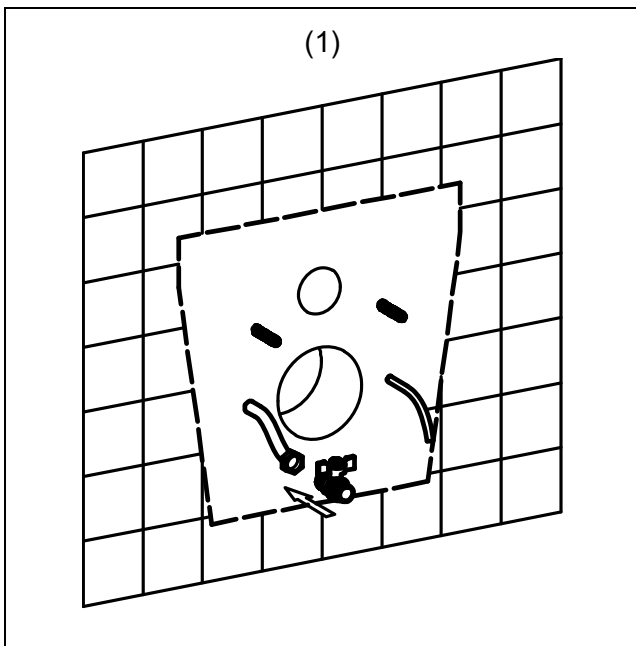
 <p>Maßband oder Zollstock</p>	 <p>Stift</p>	 <p>Schraubendreher Kreuzschlitz</p>	 <p>Schraubendreher Schlitz</p>
 <p>Kuttermesser</p>	 <p>Feile</p>	 <p>Schraubenschlüssel M12</p>	 <p>Seitenschneider</p>
 <p>Bohrmaschine</p>	 <p>Steinbohrer 6mm</p>	 <p>Säge</p>	 <p>Wasserwage</p>
 <p>Silikonspritze (optional)</p>	 <p>Lineal / Richtscheit</p>		

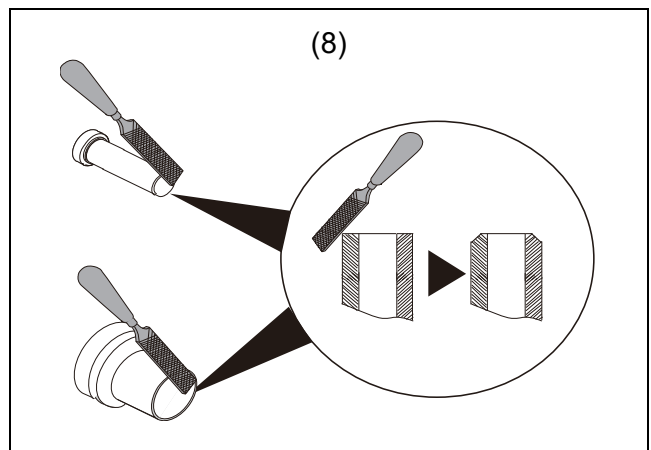
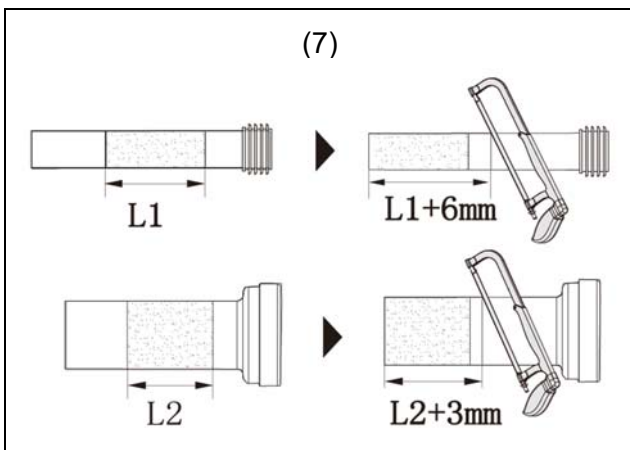
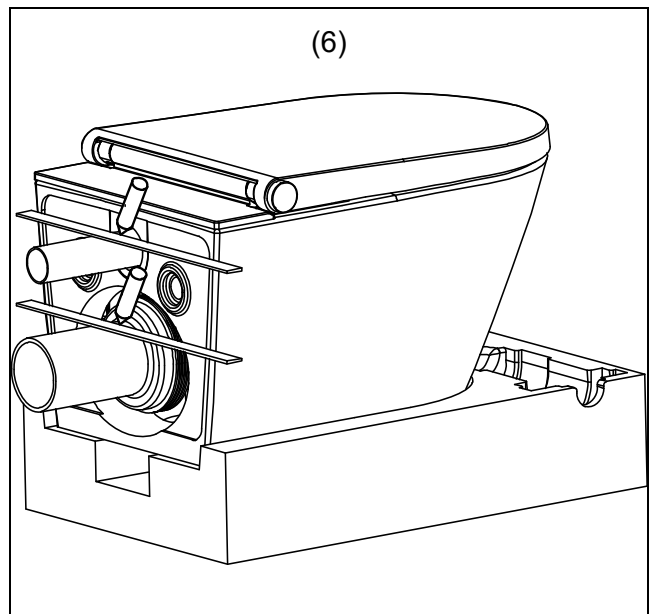
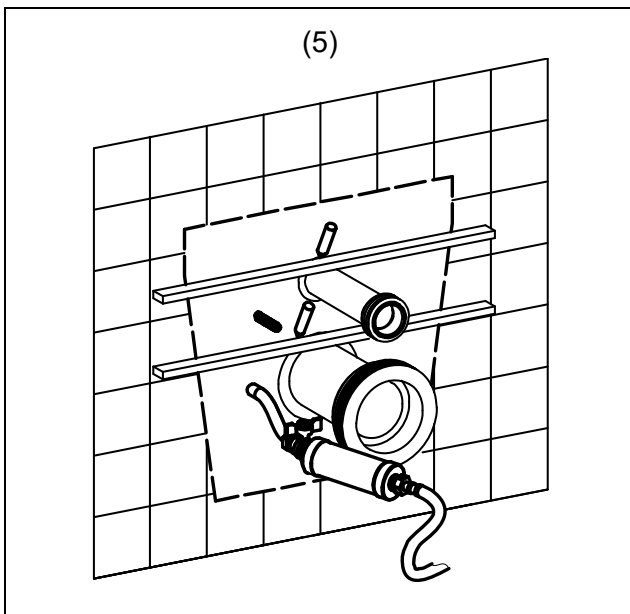
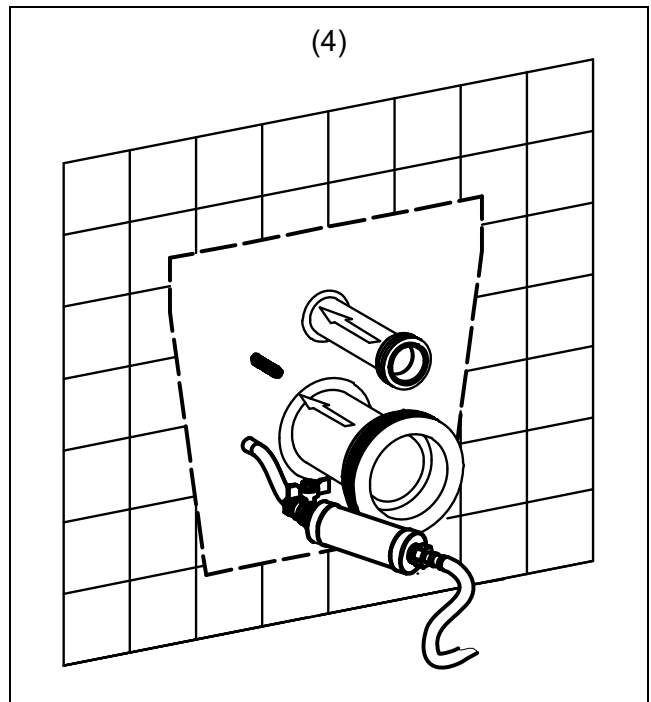
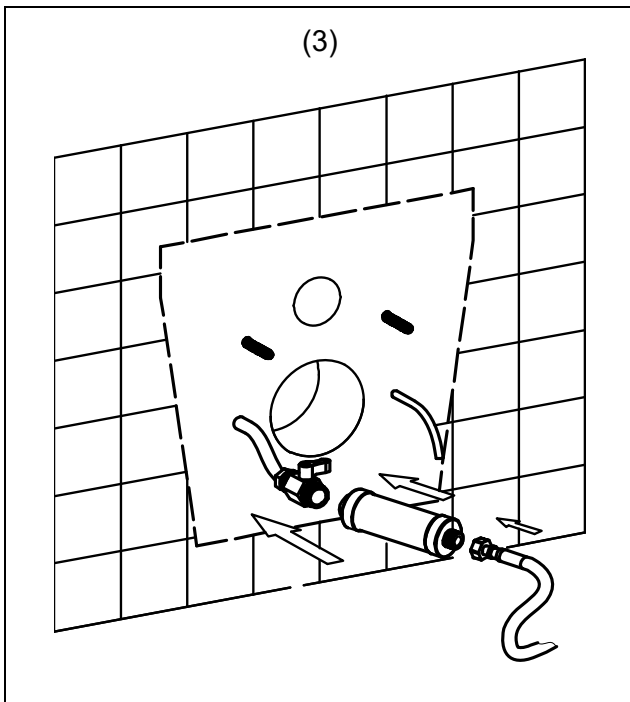
INSTALLATION

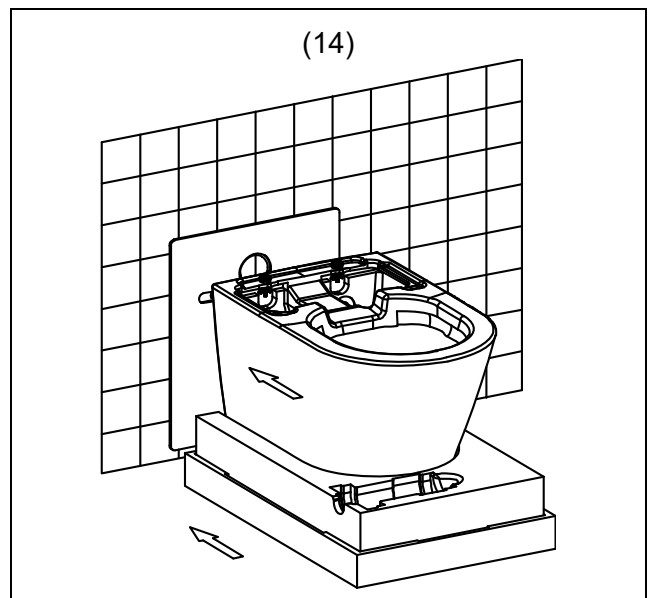
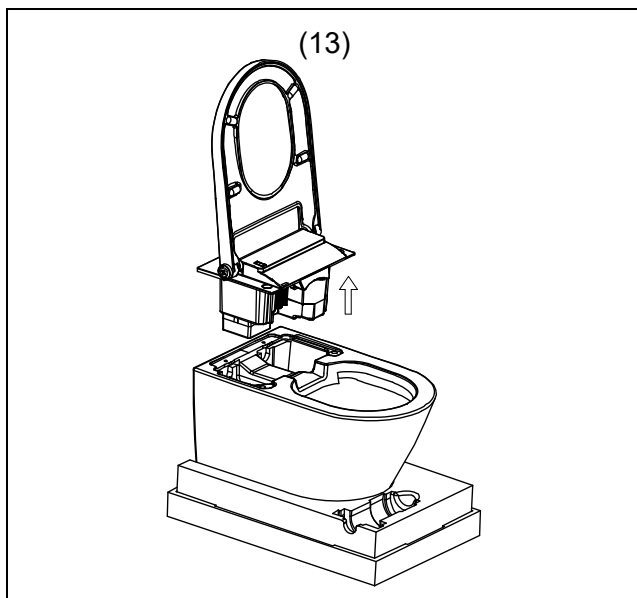
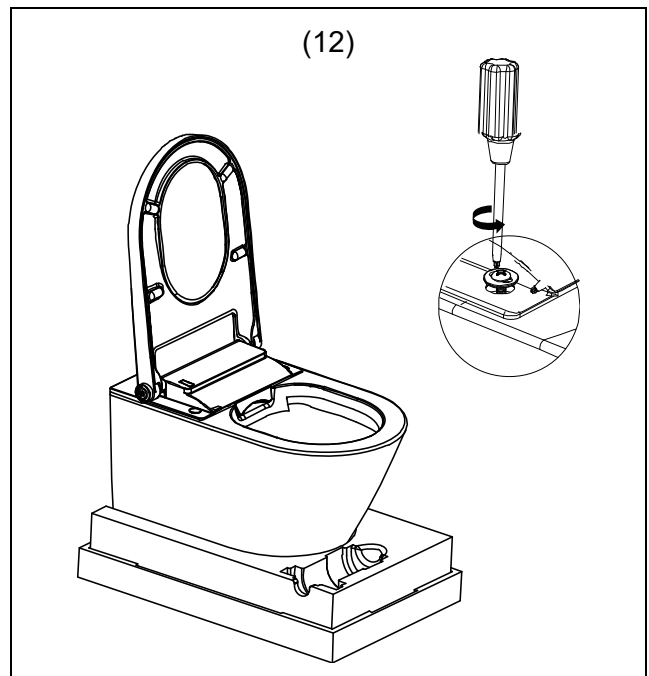
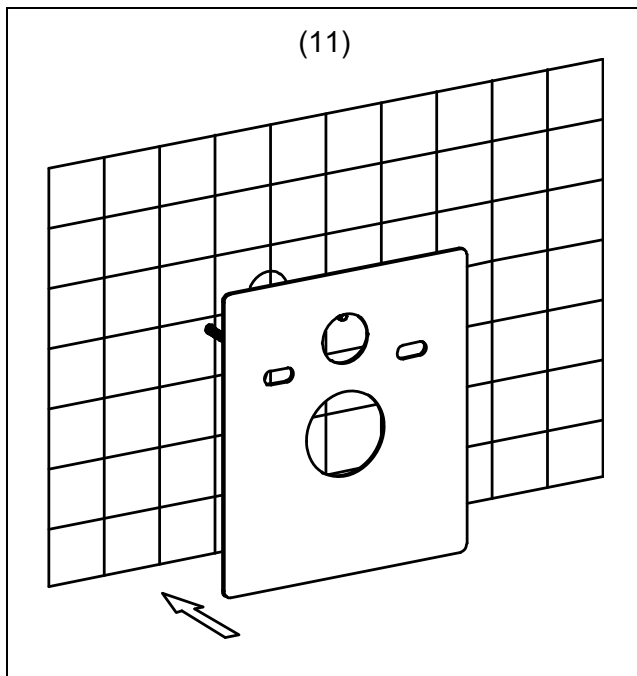
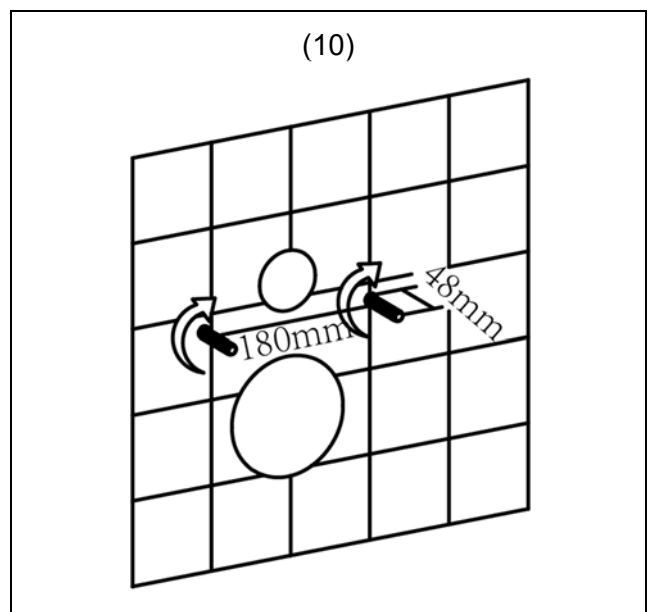
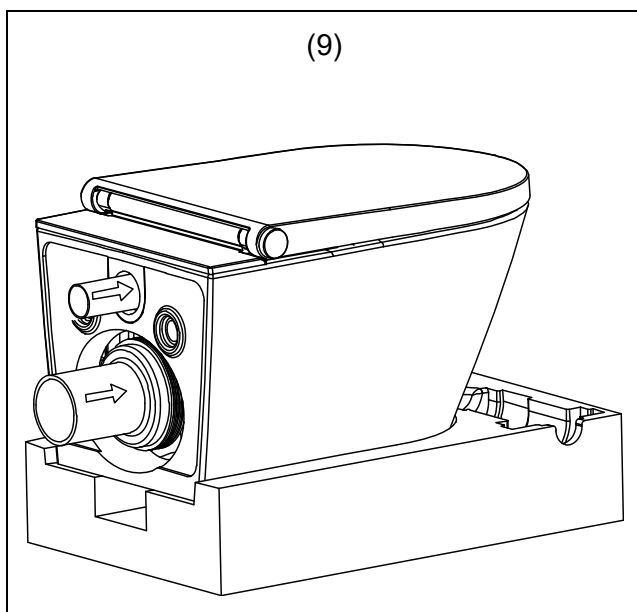


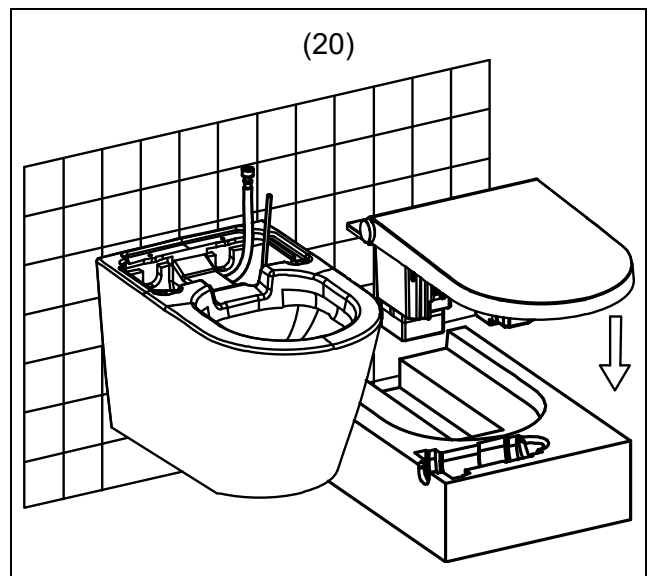
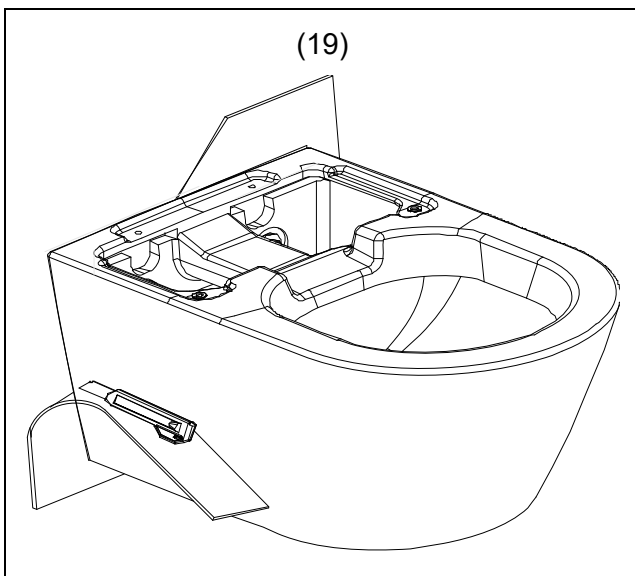
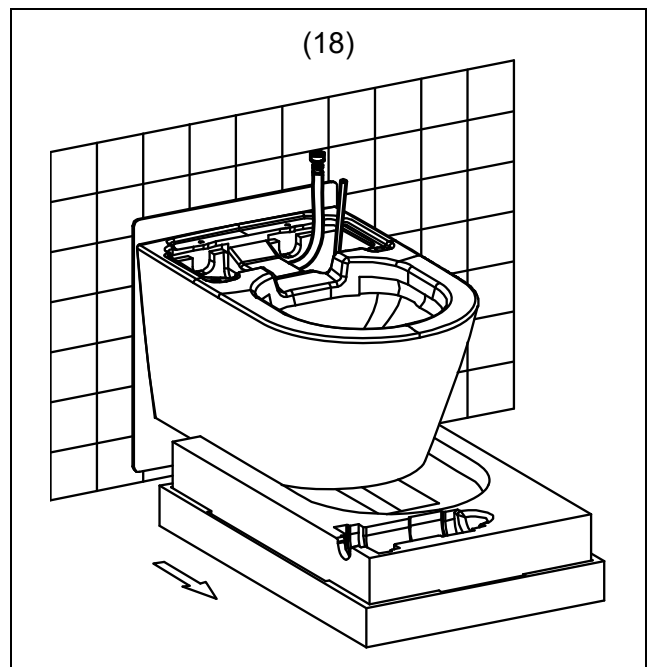
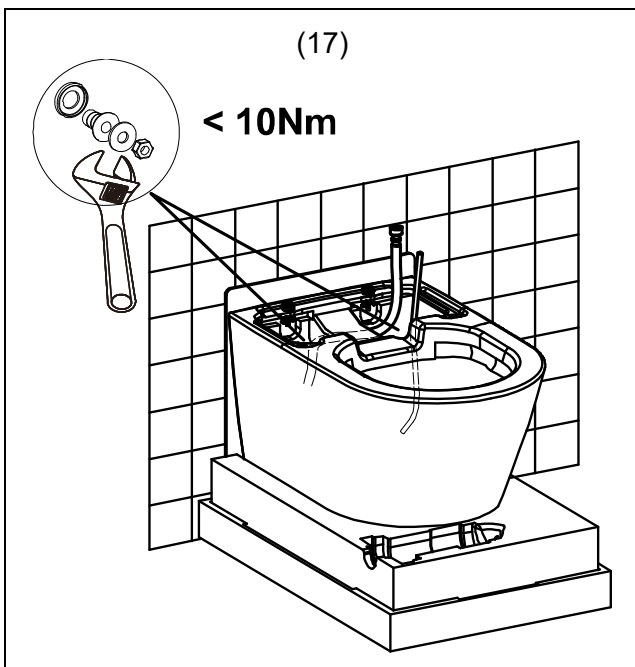
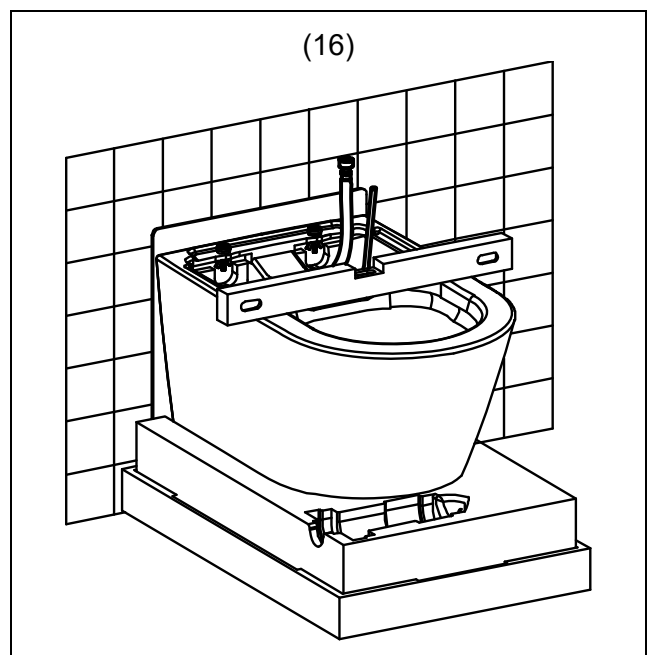
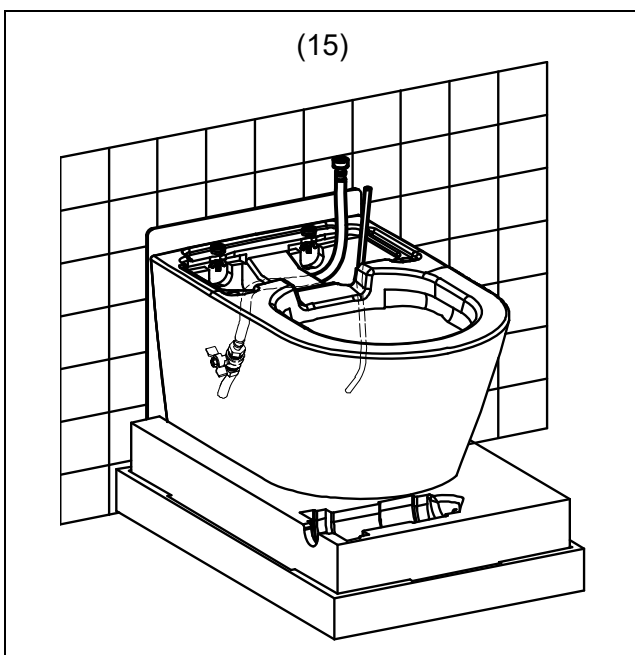
Druckschlauch 120cm
oder Standrohr mit 1/2
Zoll Innengewinde

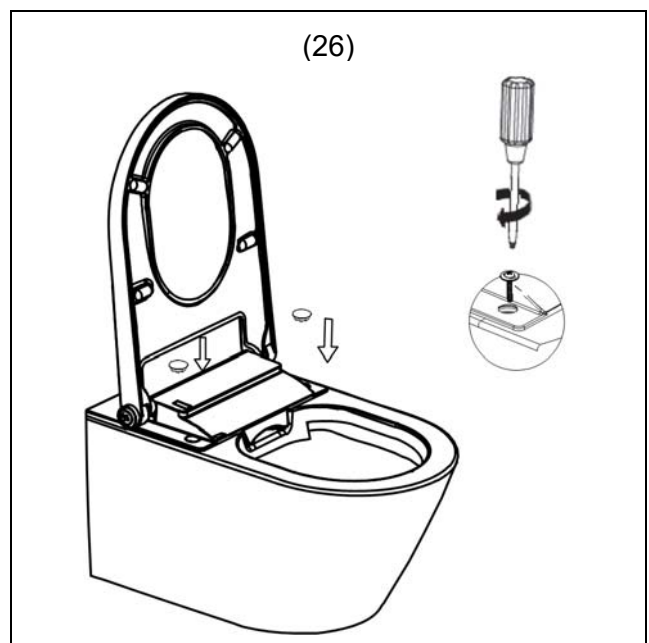
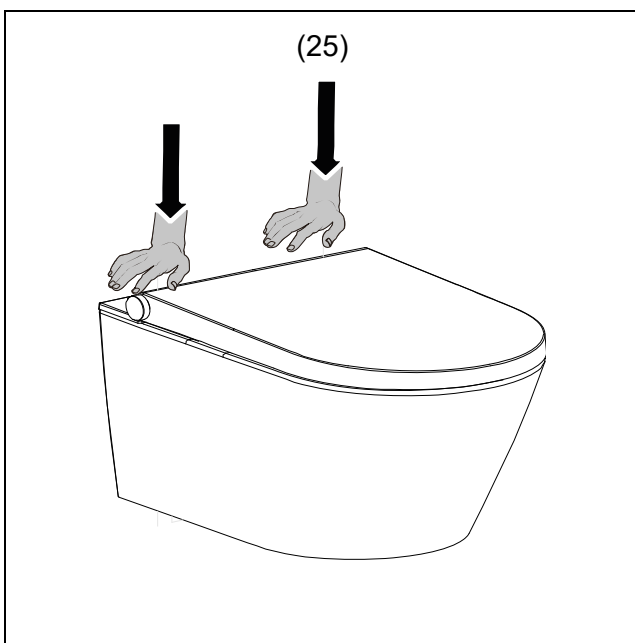
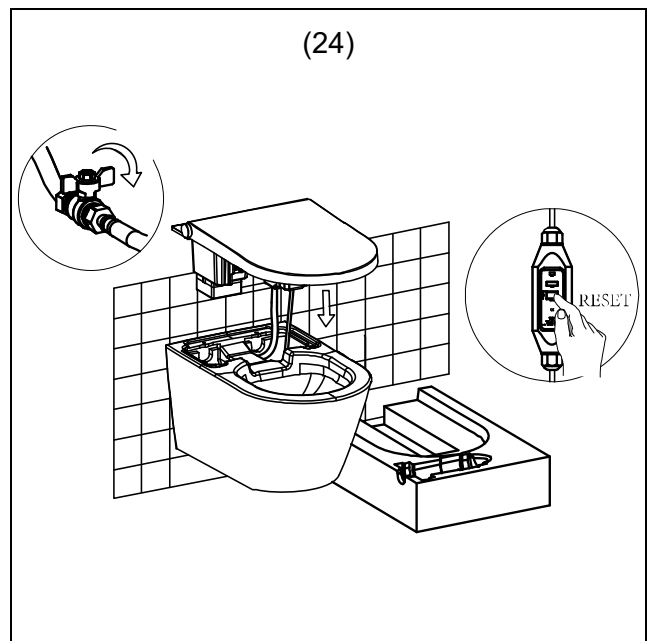
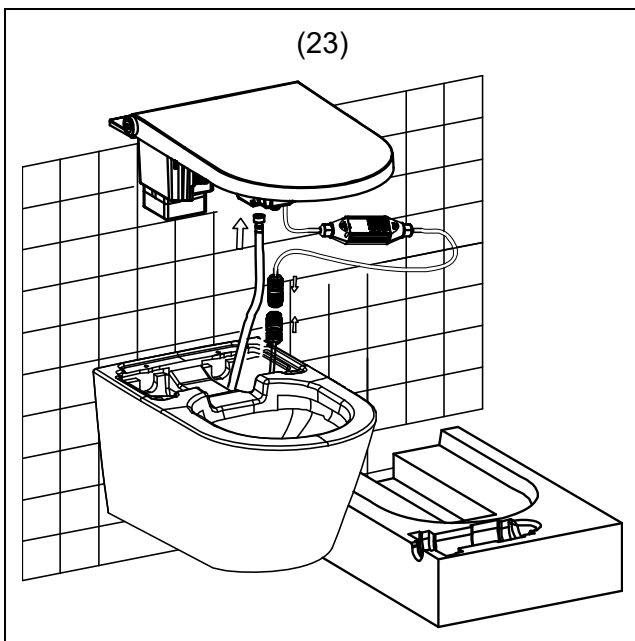
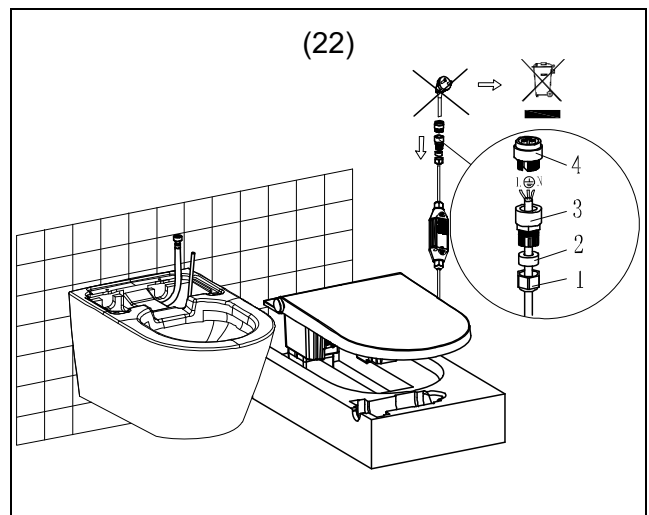
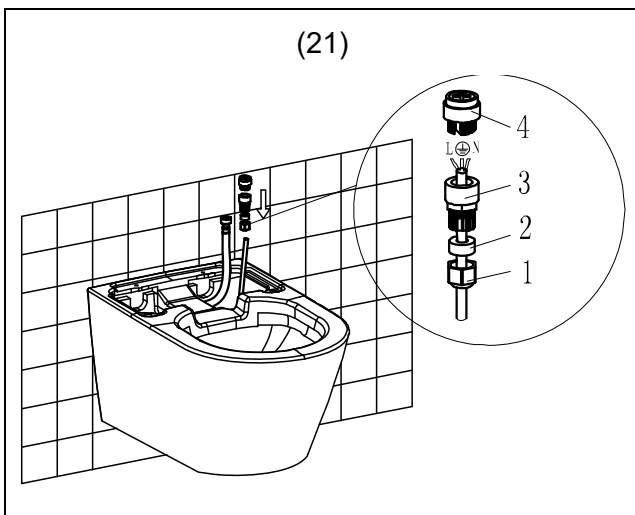
Stromkabel 3-adrig














something better

ADRESSEN UND RUFNUMMERN:

Händler:	Hersteller:  www.mewatec.com Tel: 0049-30-83217666 info@mewatec.com
-----------------	---

**Autorisiertes Service- und Ersatzteilcenter Europa
WACOR GmbH**

Ostendstr. 25, D-12459 Berlin
Tel: 030-53013515, Fax: 030-83217665
Email: info@wacor.de / www.wacor.de