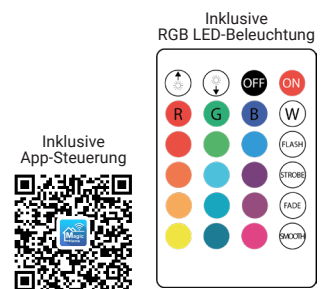
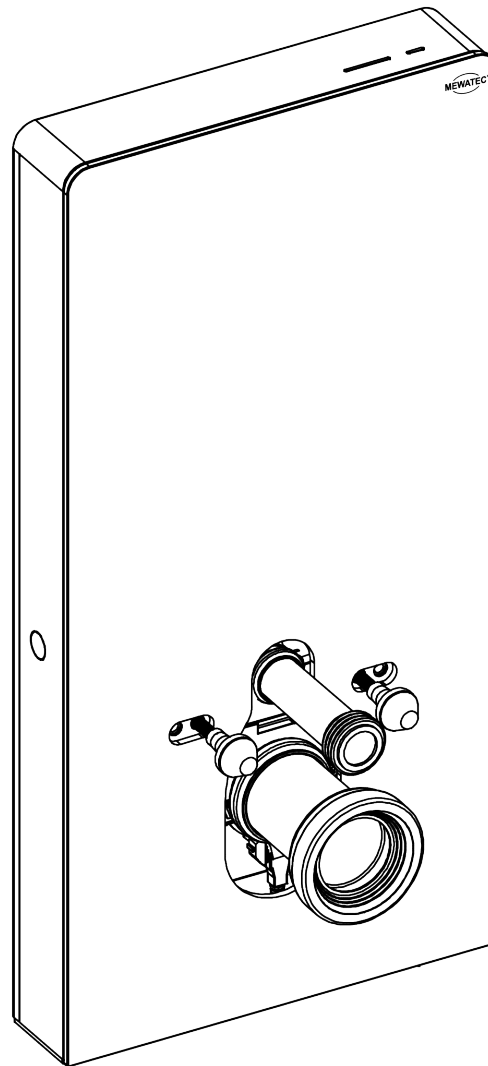




something better



# INSTALLATIONSANLEITUNG

## MEWATEC Spülwand MagicWall® 2.0 touch

Aufputz-Spülsystem  
mit Touchsensor und LED-Beleuchtung

Ein gutes Gefühl Tag für Tag.



Vielen Dank, dass Sie sich für ein  
MEWATEC Spülsystem entschieden haben.



MagicWall® touch - DAS ORIGINAL.

# INHALT

---

ALLGEMEINE ANGABEN .....	4
Sicherheits- & Warnhinweise	
MEWATEC Garantieverprechen MewaProtect®	
PRODUKTBESCHREIBUNG .....	6
Lieferumfang	
INSTALLATIONSSCHRITTE .....	7
Installation MagicWall®	
• Vorbereitung	
• Befestigung	
• Anschluss	
Installation Keramik	
EINSTELLUNGEN UND WARTUNG .....	18
Füllmenge einstellen und Wasserstop reinigen	
Spülmenge einstellen und Dichtung reinigen	
LED BELEUCHTUNG UND FERNBEDIENUNG .....	25
Fernbedienung	
Einrichten der App (Magic Home Pro)	
TECHNISCHE DATEN & ZEICHNUNG .....	27
ENTSORGUNG .....	30
IMPRESSUM .....	31

# ALLGEMEINE ANGABEN

---

Bitte lesen Sie die Bedienungsanleitung vor der Installation und Nutzung Ihrer neuen Spülwand sorgfältig durch und bewahren Sie sie für späteres Nachschlagen stets an einem für Sie zugänglichen Ort auf.

## Bestimmungsgemäße Verwendung

Das Spülwandelement ist ein Aufputzspülkasten und dient der Toiletten-Spülung. Zudem besteht äußerlich eine Dusch-WC Vorbereitung, so dass die Wasserzufuhr für die Intimreinigung durch eine Dusch-WC Komplettanlage ohne äußerlich sichtbare Schläuche möglich ist. Sollte das Gerät zu einem anderen als dem hier erwähnten Zweck verwendet werden, erlischt automatisch jeglicher Haftungs- und Gewährleistungsanspruch.



## SICHERHEITS- & WARNHINWEISE

Die nachfolgenden Sicherheits- & Warnhinweise gelten über den gesamten Lebenszyklus des Produktes:

- Installieren Sie Anschlussschläuche, Kalkschutzfilter und Verbinder nur handfest. Verwenden Sie keine Zangen oder Schraubenschlüssel.
- Achten Sie darauf, dass Schläuche nicht verdreht oder unter Spannung verbunden werden.
- Prüfen Sie vor der Inbetriebnahme alle Verbindungen auf ihre Dichtigkeit.
- Benutzen Sie ausschließlich das Originalzubehör.
- Verwenden Sie keine alten Druckschläuche.
- Führen Sie keine eigenständigen Reparaturen an dem Gerät durch. Kontaktieren Sie hierzu unser Service-Team.
- Betreiben Sie das Spülwandelement ausschließlich in frostfreien Räumen und bewahren Sie es frostsicher auf.
- Setzen Sie die Spülwand keiner direkten Sonneneinstrahlung oder UV-Strahlung aus.
- Die Reinigung und Wartung sollte von Kindern nicht ohne Aufsicht durchgeführt werden.
- Reinigen Sie das Gerät nicht mit Verdünnern, Lösungsmitteln, Benzinen, Scheuer- oder Bleichmitteln, sondern mit einem neutralen Reinigungsmittel, um Sachschaden durch Reinigungsmittel zu verhindern.
- Verwenden Sie für die Reinigung keine rauen Nylontücher oder Kratzschwämme, sondern ein weiches Tuch.
- In Kombination mit einem Dusch-WC verwenden Sie dringend die vom Hersteller empfohlenen Kalkschutz- bzw. Sedimentfilter.

# MEWATEC GARANTIEVERSPRECHEN MewaProtect®

## MEWAPROTECT GARANTIEVERSPRECHEN MewaProtect®

Ihr MEWATEC Produkt ist durch das Investitionsschutzpaket MewaProtect® bestens abgesichert! Das MEWATEC Garantieverprechen tritt neben die gesetzliche Gewährleistung und bietet Ihnen so einen idealen Rundumschutz. MewaProtect® ist automatisch beim Kauf über WACOR.de und MEWATEC.com inklusive. Beim Kauf über externe Plattformen kann MewaProtect® nachträglich hinzugebucht werden.

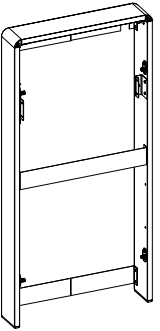
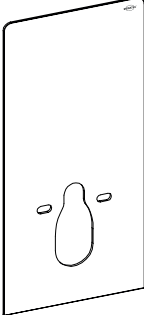
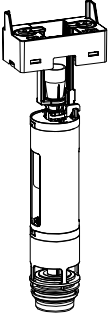
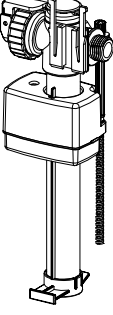
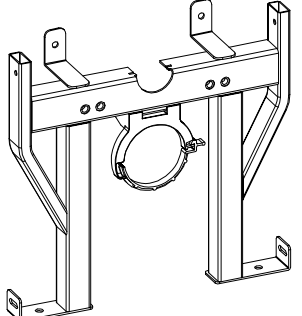
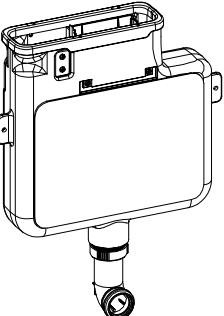
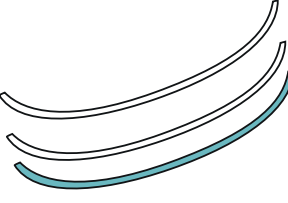
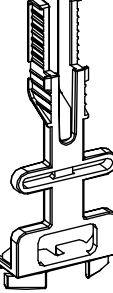


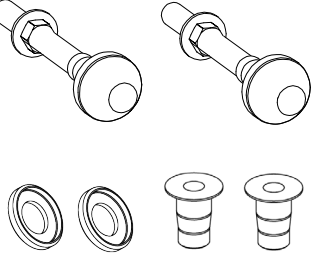
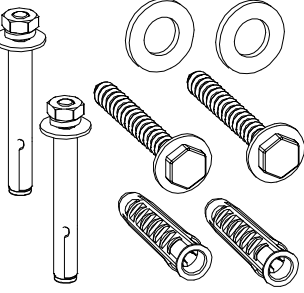
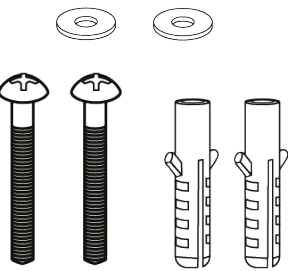
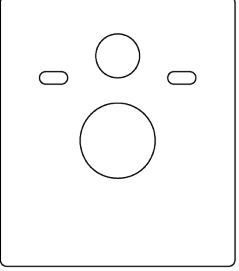
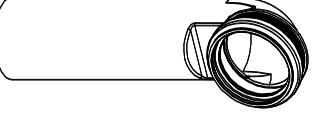
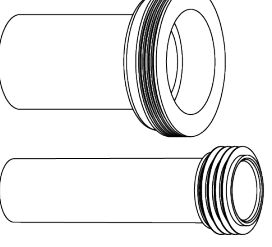
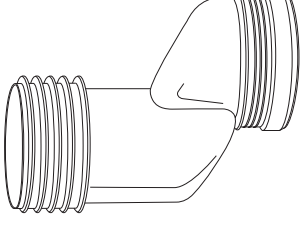

Eine ausführliche Erläuterung zu dem MEWATEC Garantieverprechen finden Sie unter [mewatec.com/garantie](https://mewatec.com/garantie).



# PRODUKTBESCHREIBUNG

Die MEWATEC MagicWall® touch ist ein Aufputz-Spülsystem, welches in jedem Bad installiert werden kann. Der Spülkasten ist bereits für eine Dusch-WC Installation vorbereitet und kann optional mit dem MEWATEC easy Kalkschutzsystem® ausgestattet werden. Über die seitlichen Löcher im Aluminiumrahmen können Sie eine Strom- oder Wasserleitung aus der MagicWall herausführen, um z.B. einen Dusch-WC Aufsatz zu installieren.

## LIEFERUMFANG

			
Aluminiumrahmen mit Notspültaste	Glasfront	Auslaufventil	Füllventil
			
Befestigungsrahmen	Spülkasten	Pneumatikschläuche	Niederhalter Auslaufglocke
		Touch Sensor Elektronikeinheit	
			
Keramik-Montageset	Schraubenset groß	Schraubenset klein	Schallschutzmatte
			
Anschlussstutzen Bodenabfluss	Anschlussstutzen Zu- und Ablaufrohr	Anschlussstutzen etagiert	24 Tasten LED Fernbedienung

# INSTALLATIONSSCHRITTE

## INSTALLATION MagicWall®

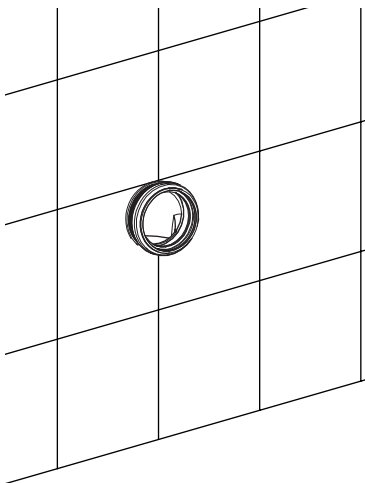
### Vorbereitung

**Variante A:** Wenn sich der Wandabfluss in einer Höhe zwischen 220 mm und 240 mm befindet, benötigen Sie kein zusätzliches Abwasserrohr.

**Variante B:** Wenn sich der Wandabfluss in einer Höhe zwischen 180 mm und 220 mm befindet, benötigen Sie einen etagierten Anschlussstutzen (optional erhältlich).

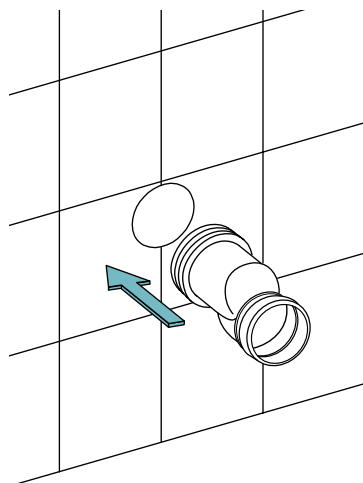
**Variante C:** Wenn sich der Abfluss im Boden befindet, sollte sich dieser maximal 9cm von der Wand entfernt befinden (Rohraußenkante).

#### Variante A



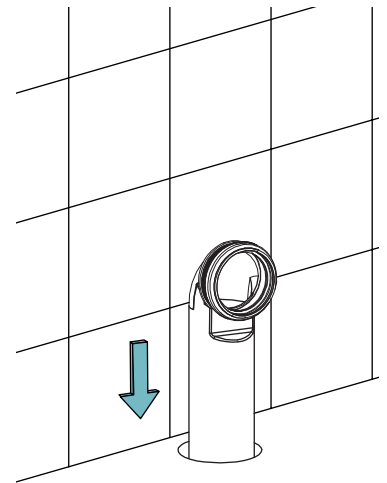
Wandabfluss  
Höhe Rohrmitte 220 - 240 mm

#### Variante B

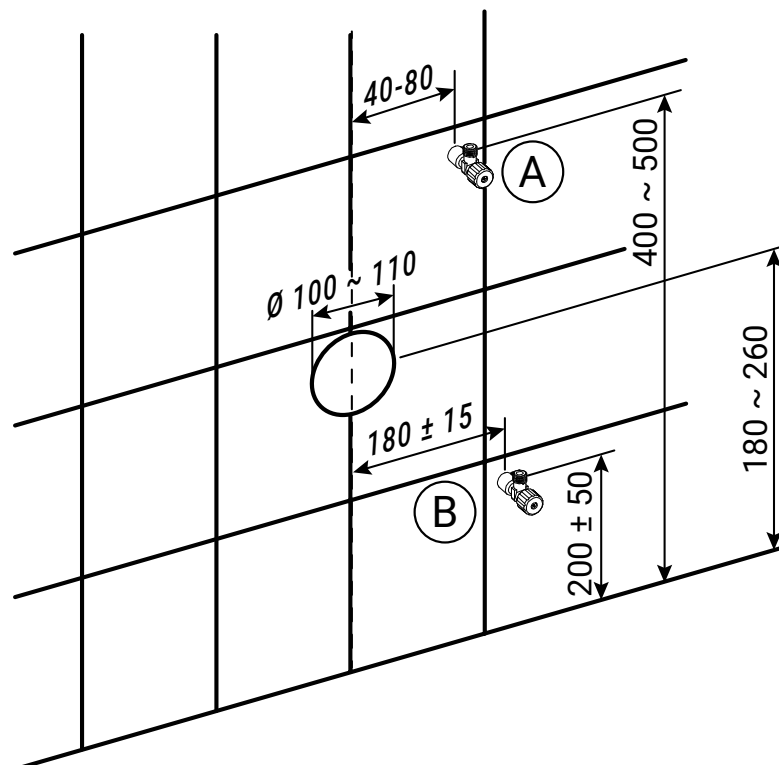


Wandabfluss - Höhe Rohrmitte 180 mm  
(Anschlussstutzen etagiert nötig)

#### Variante C



Bodenabfluss

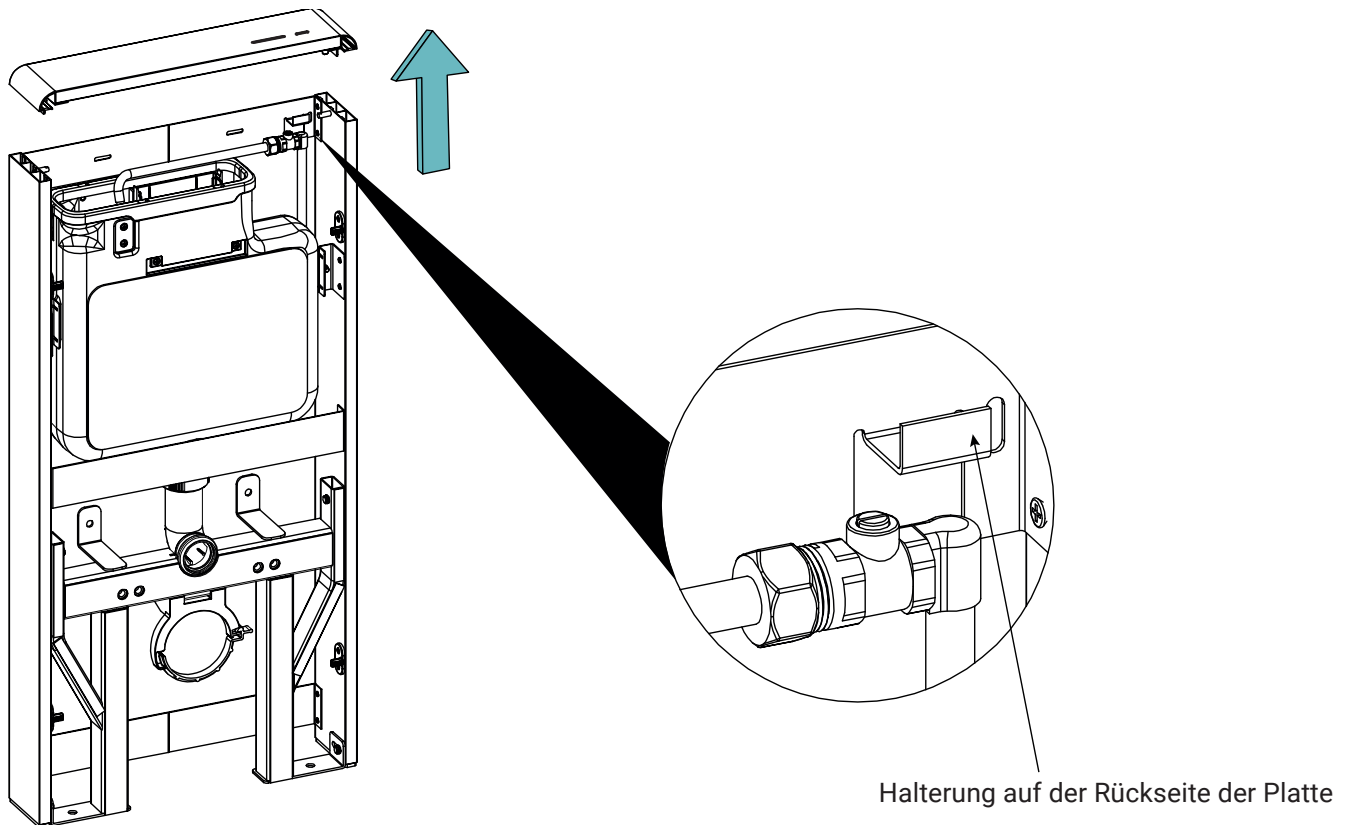


Setzen Sie nun ein ½ Zoll Eckventil an einer freien Stelle unterhalb des Wassertanks.

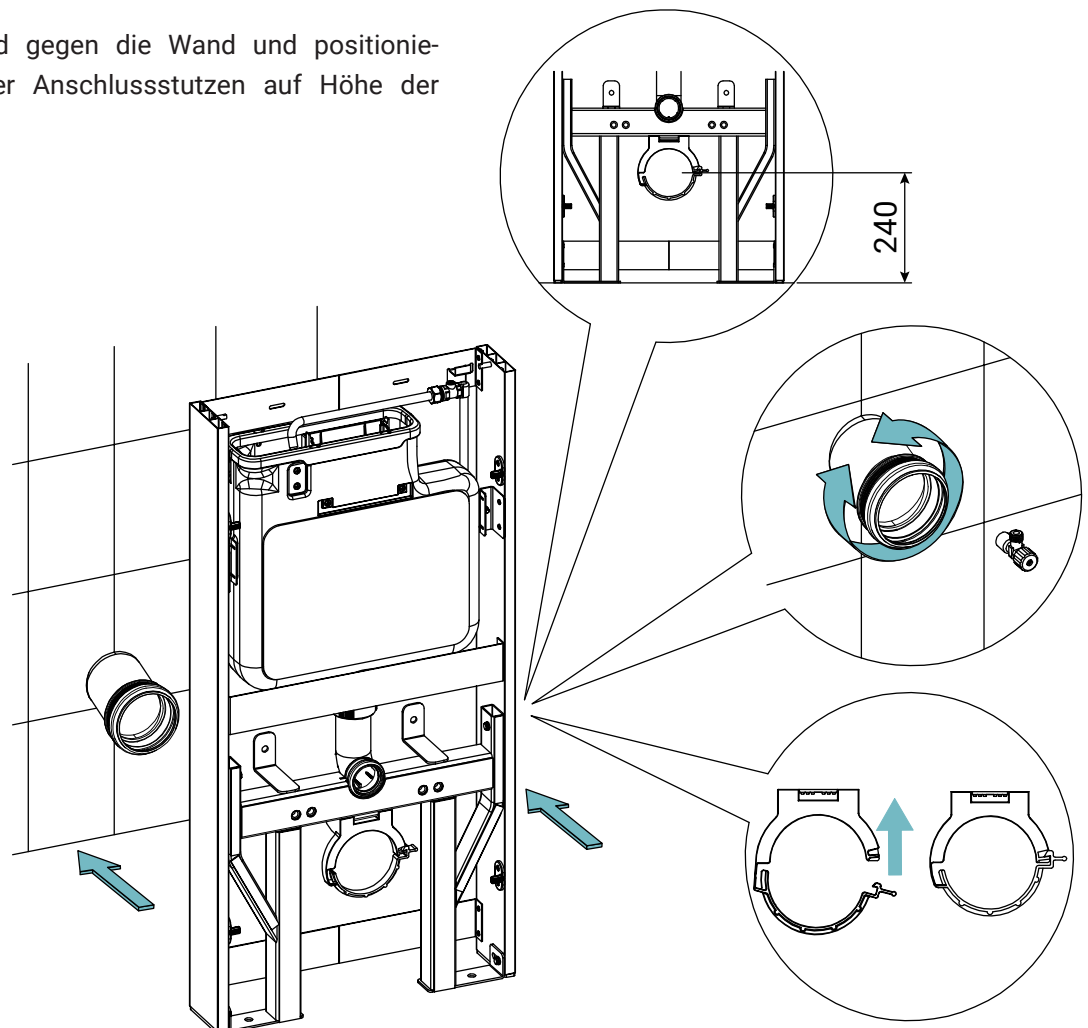
Wählen Sie hierfür Position A oder B.

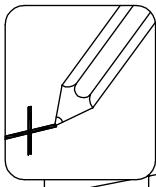
## Befestigung

Öffnen Sie den Deckel der Spülwand und ziehen Sie das Absperrventil nach oben aus der Halterung heraus.

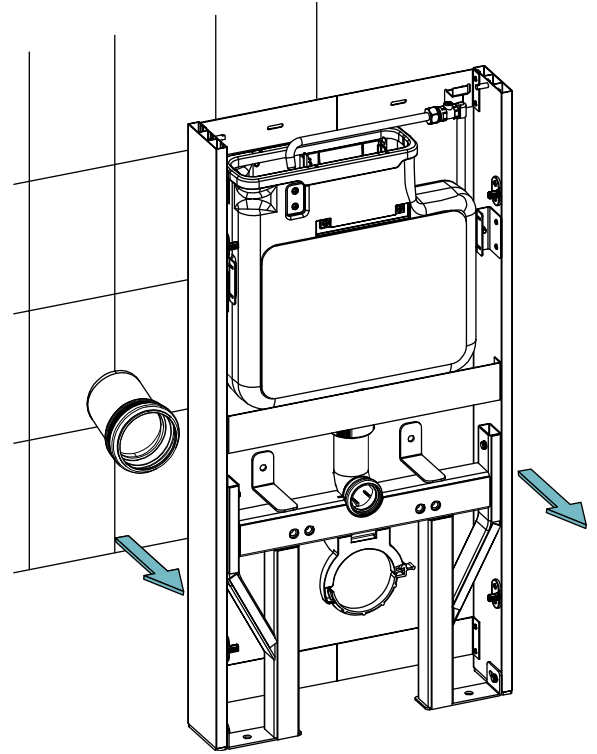
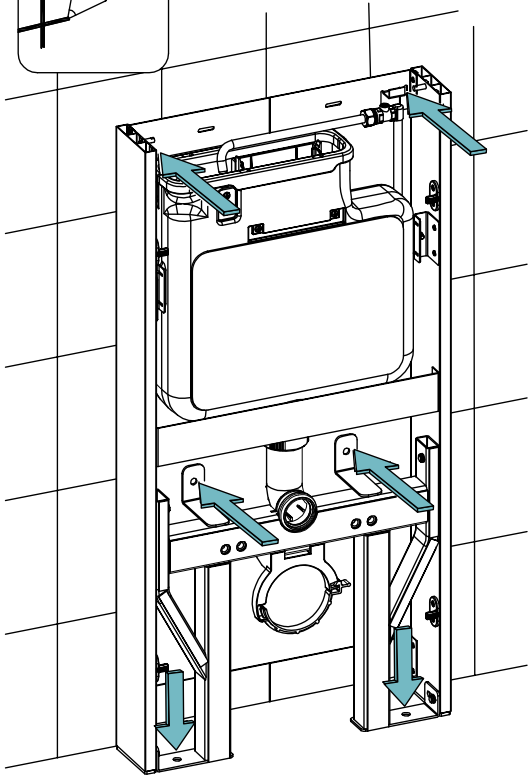


Stellen Sie die Spülwand gegen die Wand und positionieren Sie sie so, dass der Anschlussstutzen auf Höhe der Verschlusschelle liegt.

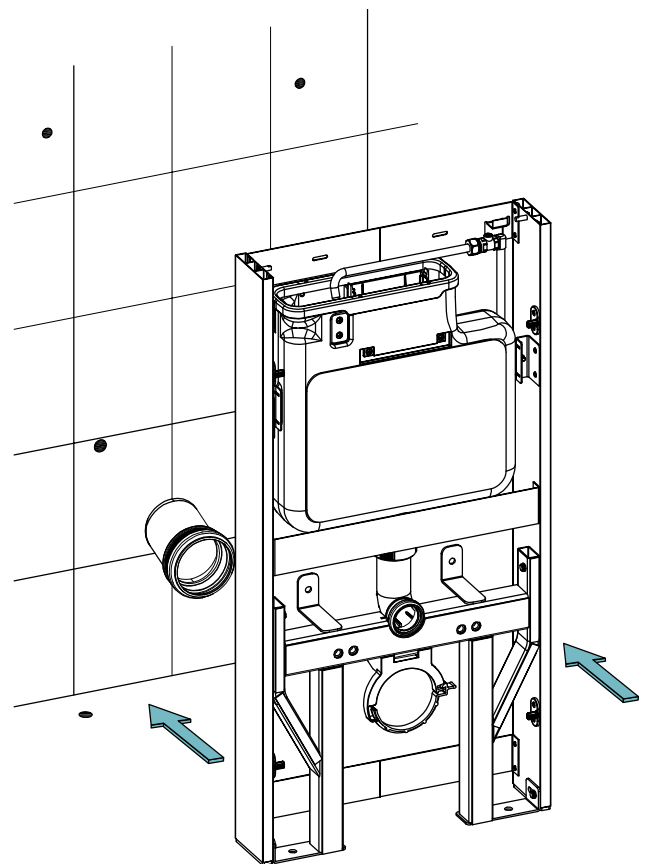
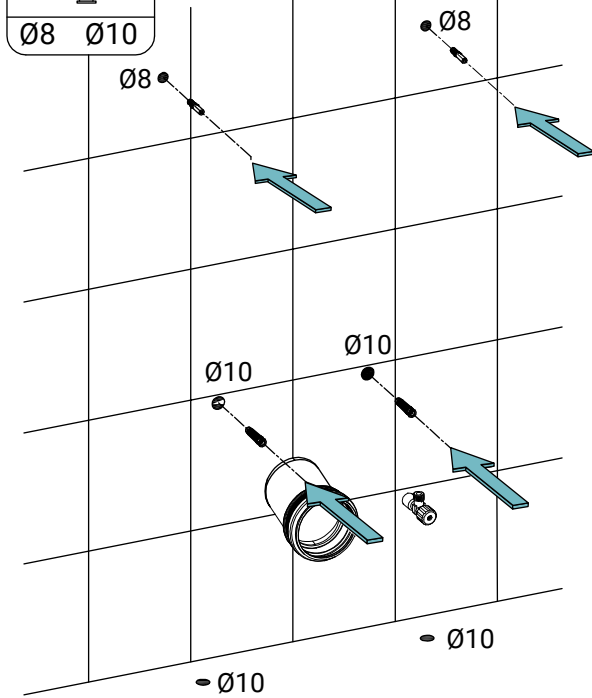
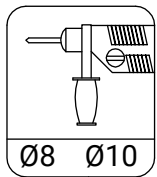




Markieren Sie die sechs Befestigungspunkte an Wand und Boden (siehe Maße S.7).



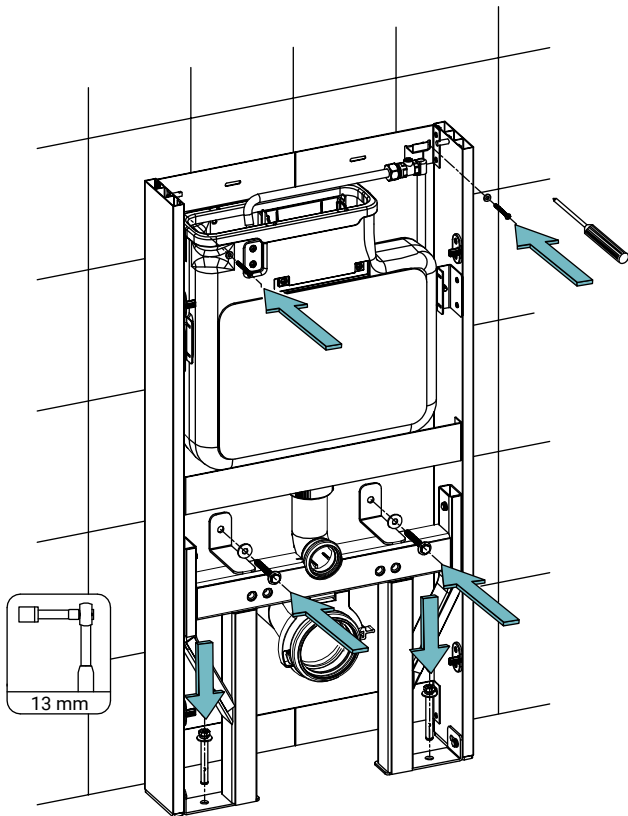
Entfernen Sie die Spülwand wieder.



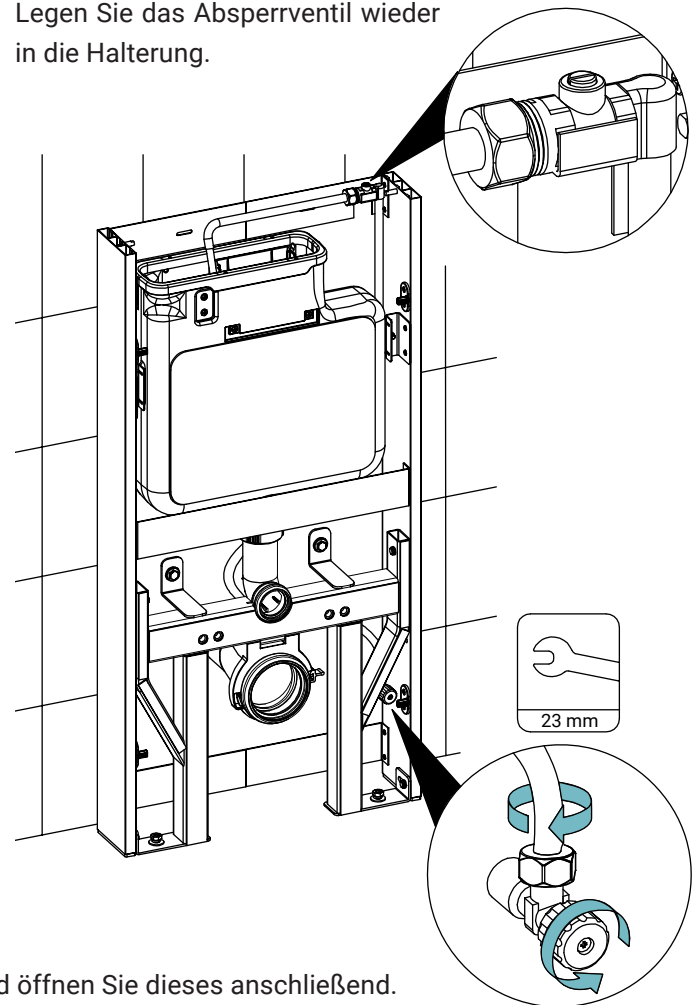
Bohren Sie nun die Löcher an den markierten Stellen in Wand und Boden. Setzen Sie danach die passenden Dübel.

Stellen Sie die Spülwand an die Bohrungen in der Wand.

Drehen Sie die passenden Schrauben in die dafür vorgesehenen Kunststoffdübel in die Wand. Die Muttern mit Scheibe und Federring schrauben Sie auf die Stahlbolzen im Boden.

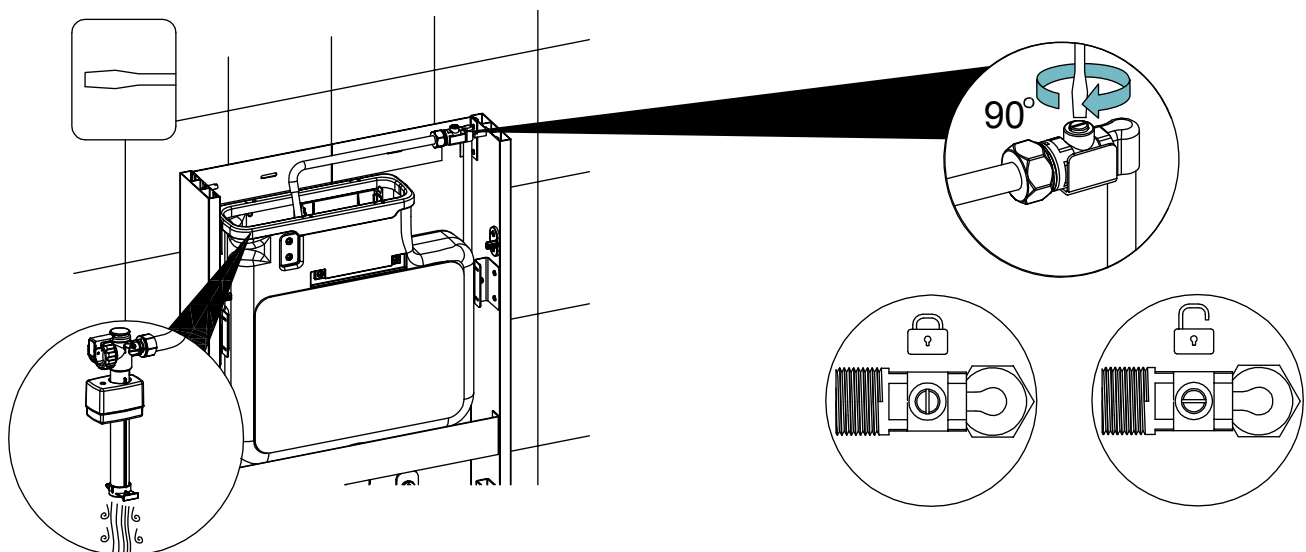


Legen Sie das Absperrventil wieder in die Halterung.

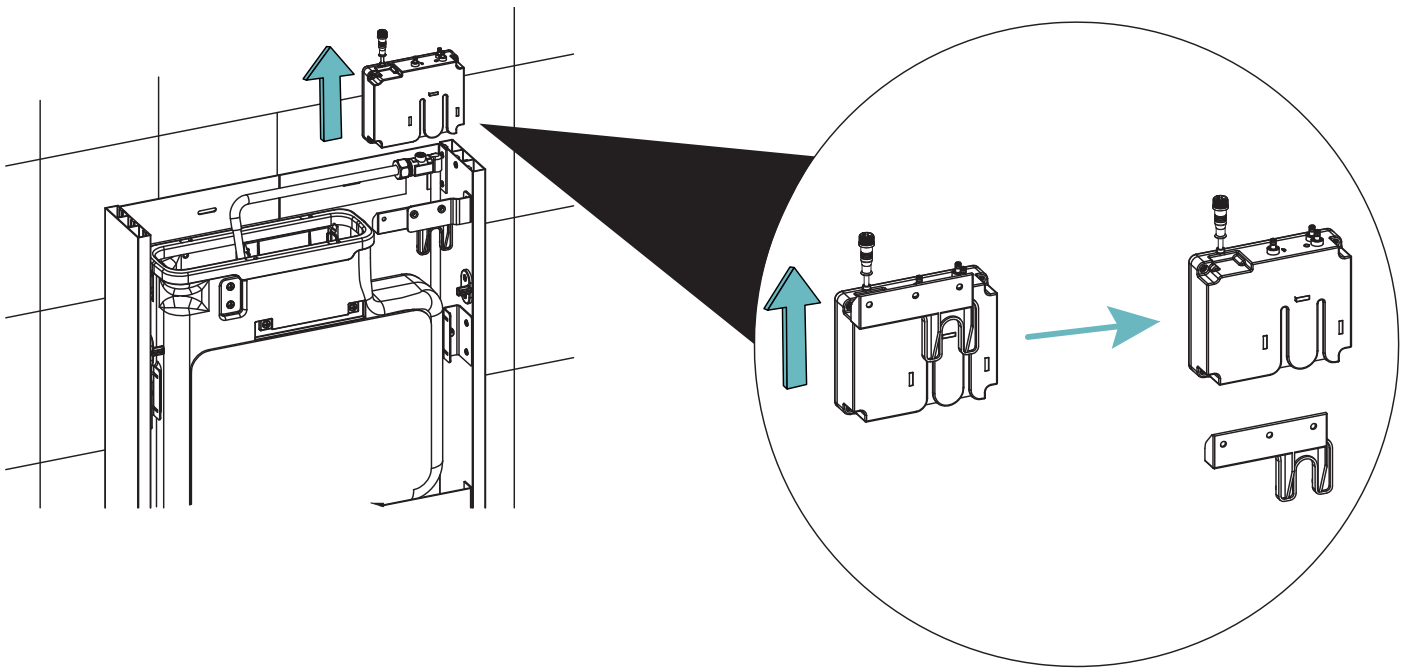


## Anschluss

Verschrauben Sie den Druckschlauch mit dem Eckventil und öffnen Sie dieses anschließend.



Öffnen Sie das Absperrventil am Schlauch, damit das Wasser den Spülkasten befüllen kann. Überprüfen Sie anschließend alle wasserführenden Teile auf Dichtigkeit.

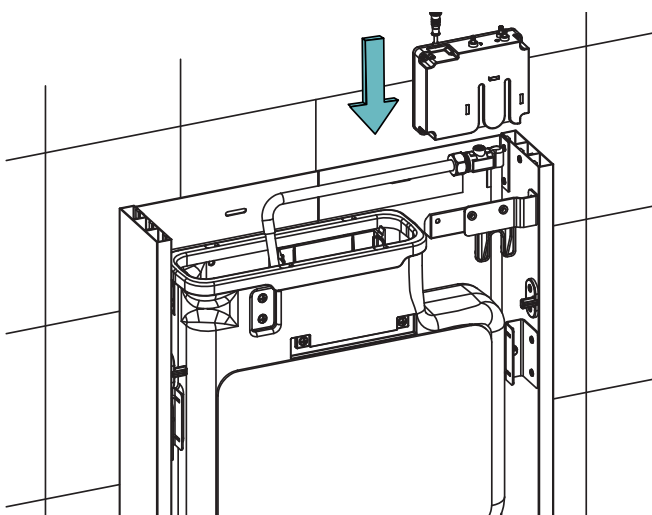
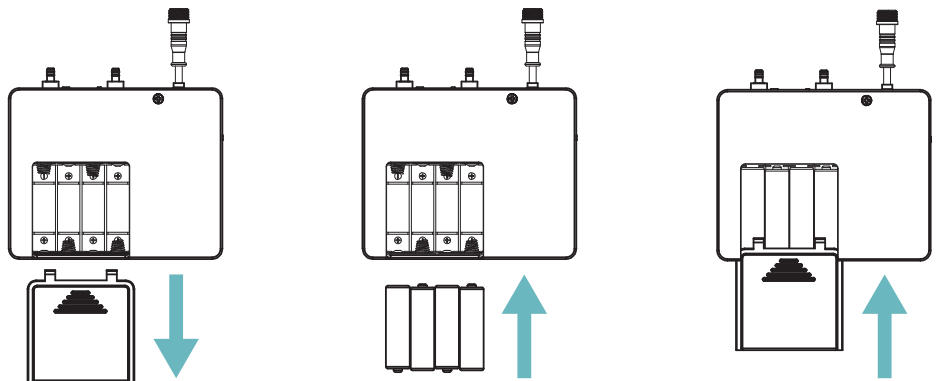


Entnehmen Sie die Touch Sensor Elektronikeinheit, indem Sie diese nach oben aus ihrer Aufhängung herausziehen.

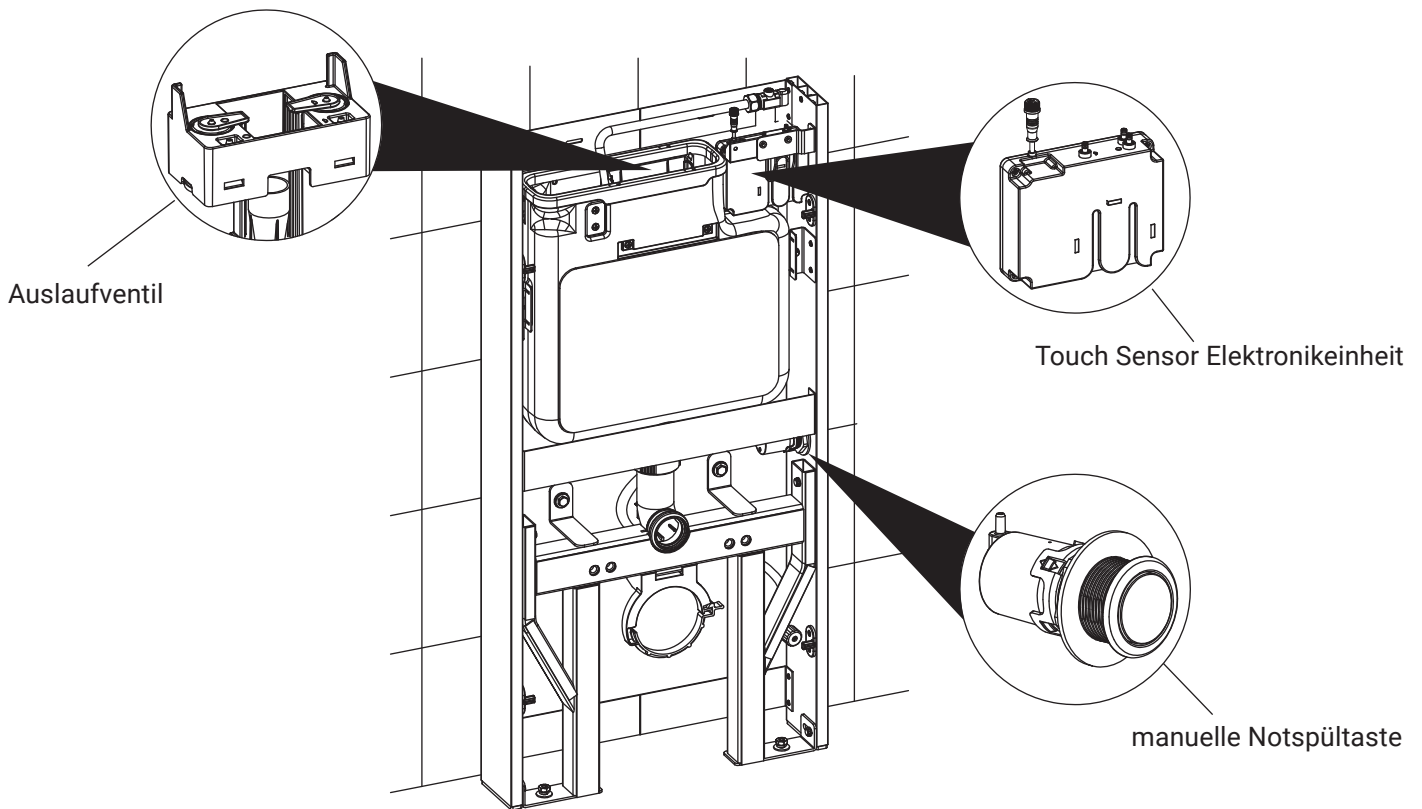
Öffnen Sie das Batteriefach und setzen Sie vier AA Batterien in der angegebenen Richtung ein. Schließen Sie die Abdeckung wieder.



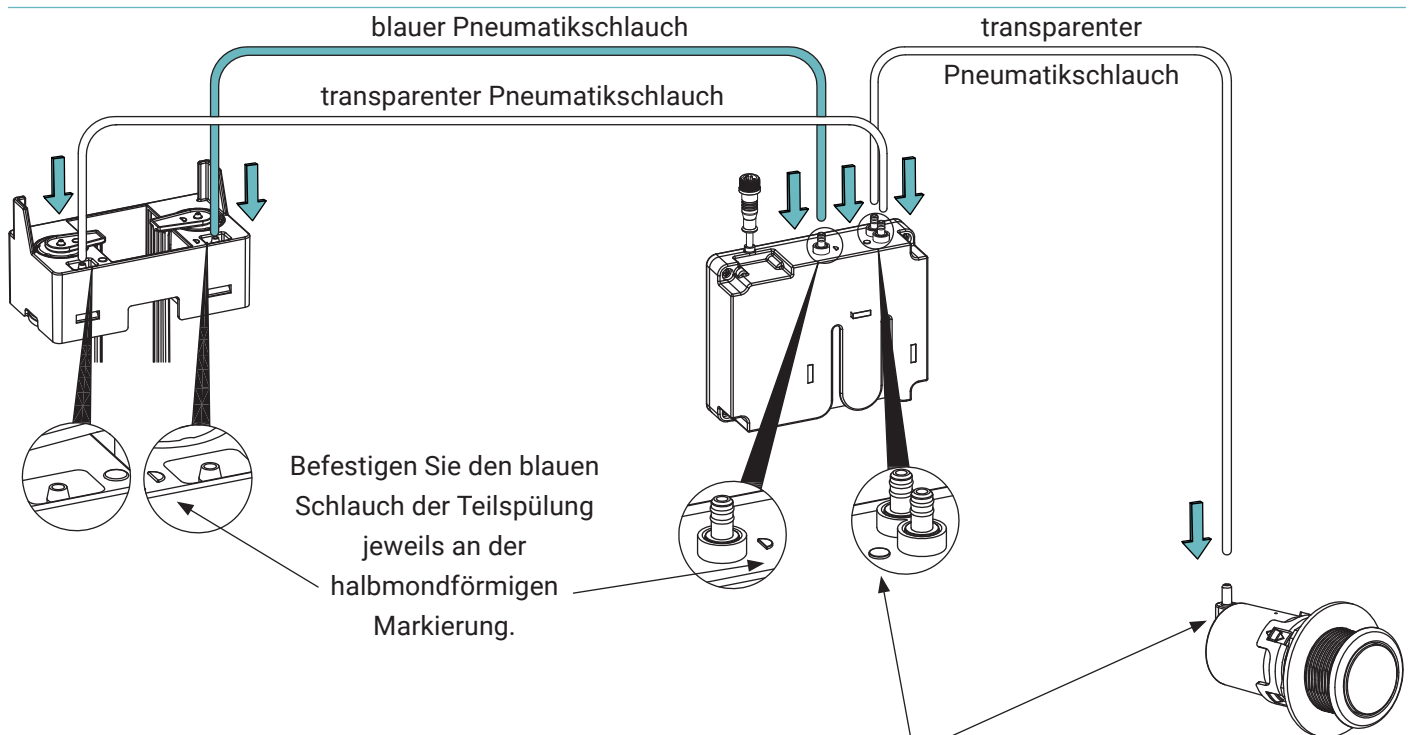
**Achtung:**  
**Mixen Sie niemals alte und neue Batterien!**  
**Benutzen Sie keine Akkus.**



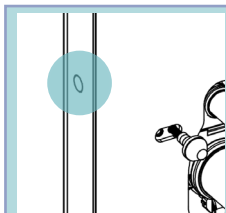
Setzen Sie nun die mit Batterien bestückte Touch Sensor Elektronikeinheit wieder ein.



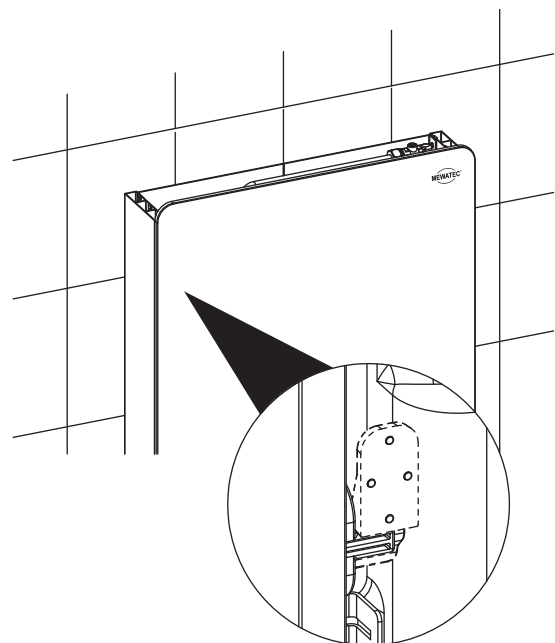
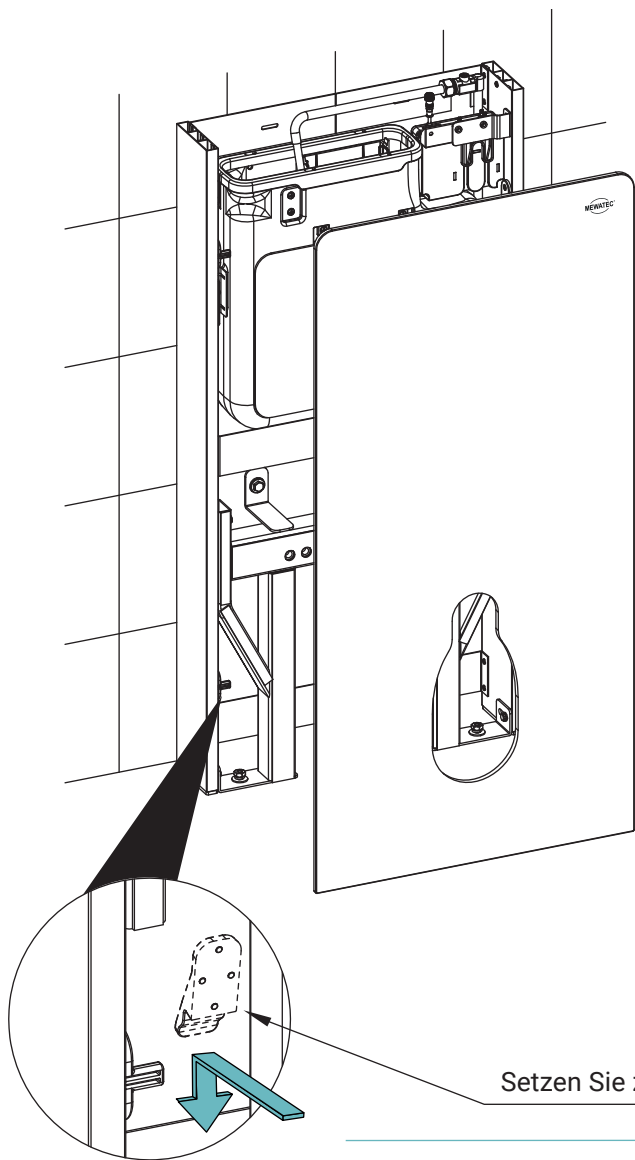
Verbinden Sie nun das Auslaufventil durch die Pneumatikschläuche mit dem elektrischen, wie auch dem manuellen Notspülsystem.



Befestigen Sie den transparenten Schlauch der Vollspülung jeweils an der runden Markierung.

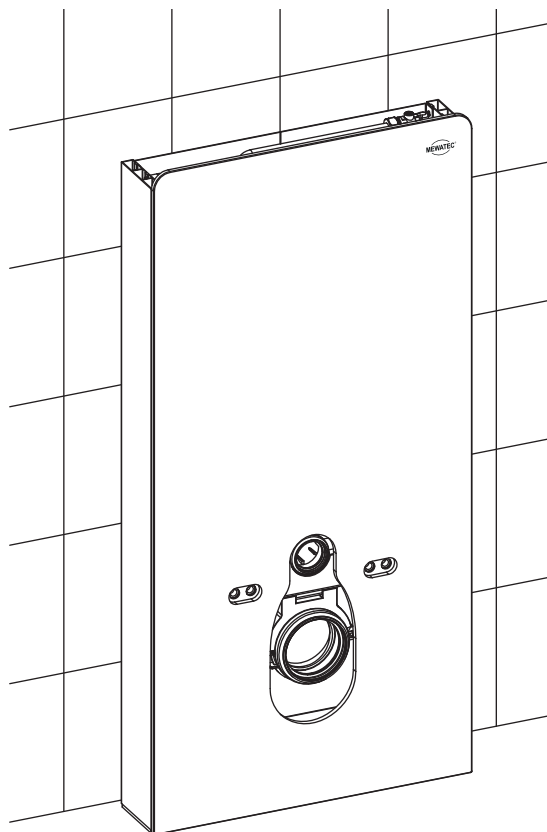


**WICHTIGER HINWEIS:** wenn Sie eine Wasser- oder Stromzuleitung aus oder in die MagicWall führen möchten, tun Sie dies jetzt. Dies ist nachträglich nicht mehr möglich, da die Glasfront die Leitungen verdeckt.

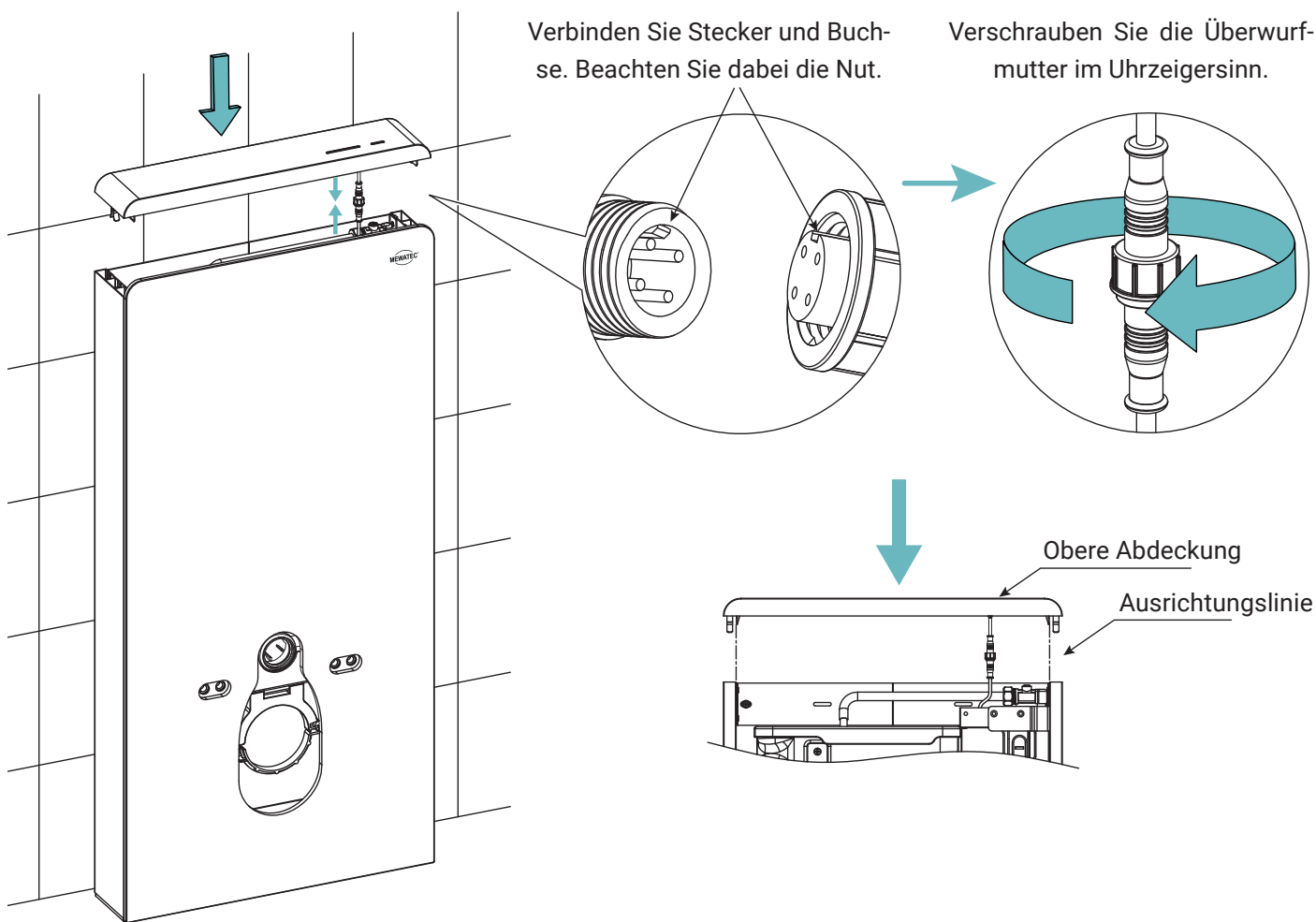


Befestigen Sie die Glasfront auf dem Aluminiumrahmen der Spülwand, indem Sie diese leicht nach unten schieben, sodass sie in der Halterung des Rahmens einrastet.

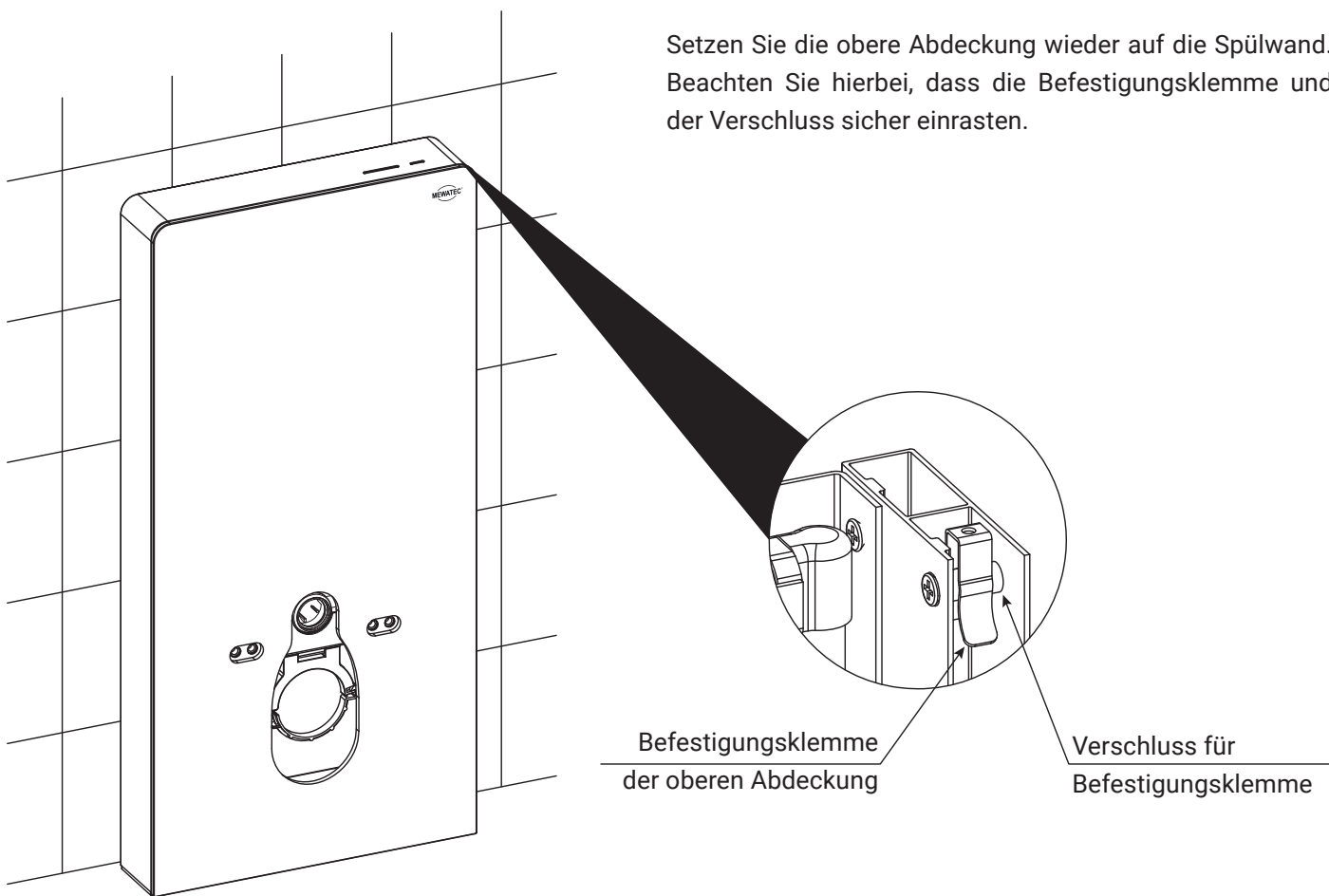
Setzen Sie zunächst die vier Haken in die Aufhängungen der Glasfront.



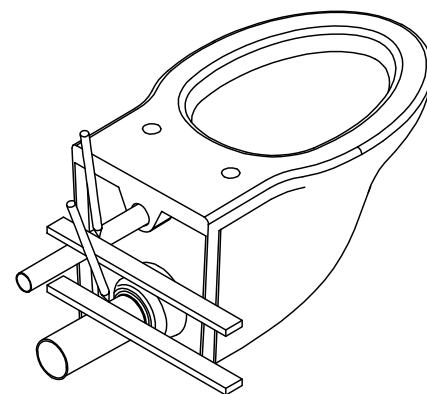
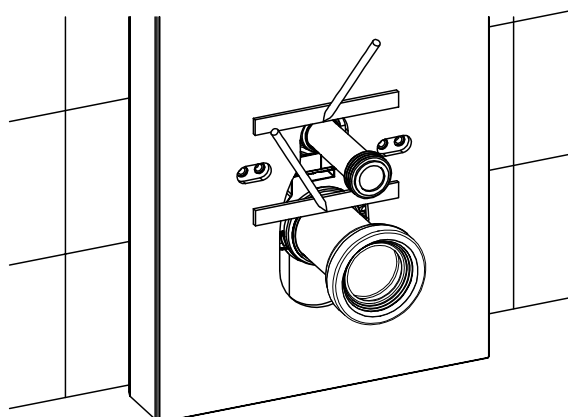
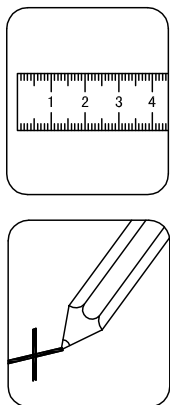
Verbinden Sie das Kabel der Touch Sensor Elektronikeinheit mit der oberen Abdeckung.



Setzen Sie die obere Abdeckung wieder auf die Spülwand. Beachten Sie hierbei, dass die Befestigungsklemme und der Verschluss sicher einrasten.

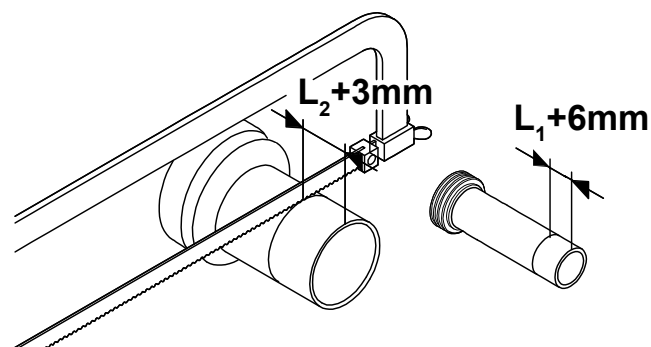
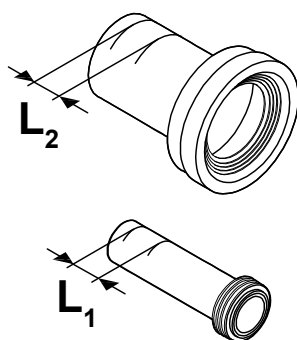
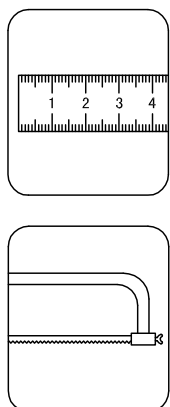


# INSTALLATION KERAMIK



Stecken Sie die Anschlussstutzen Zu- und Ablaufrohr in die jeweiligen Rohre und markieren Sie diese bündig zur MagicWall.

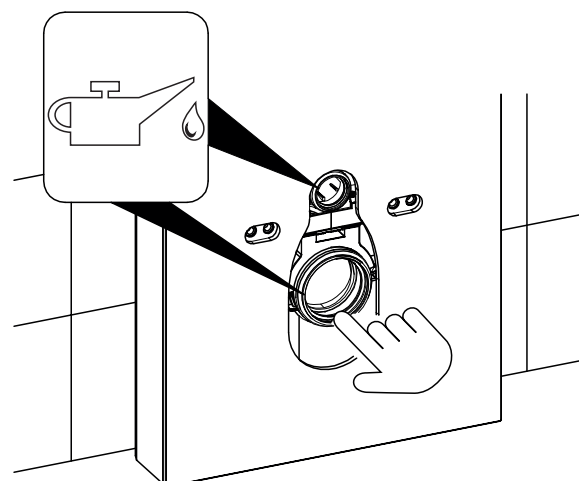
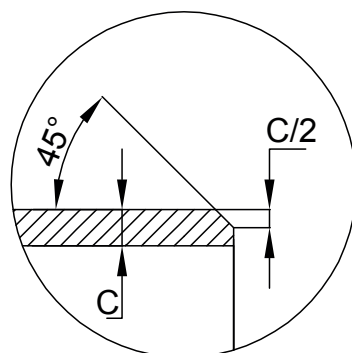
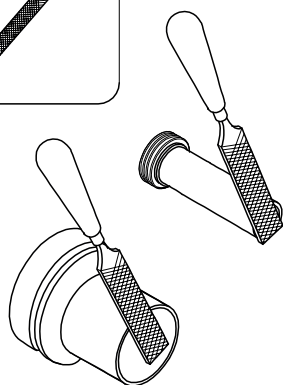
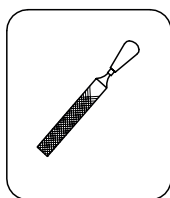
Setzen Sie nun die Anschlussstutzen in die Keramik und markieren diese hier bündig zur Keramik.



Beachten Sie, dass Sie bei der Markierung L1 6mm hinzurechnen.

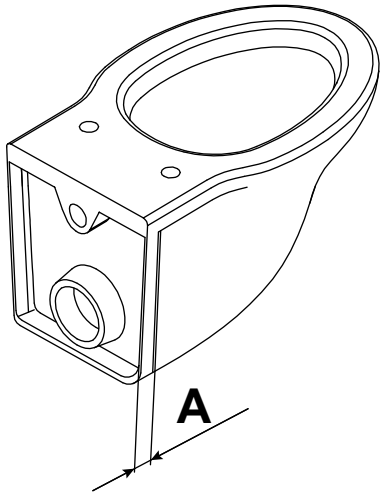
Bei der Markierung zu L2 rechnen Sie bitte 3mm hinzu.

Kürzen Sie nun die Anschlussstutzen Zu- und Ablaufrohr an der jeweiligen Markierung.

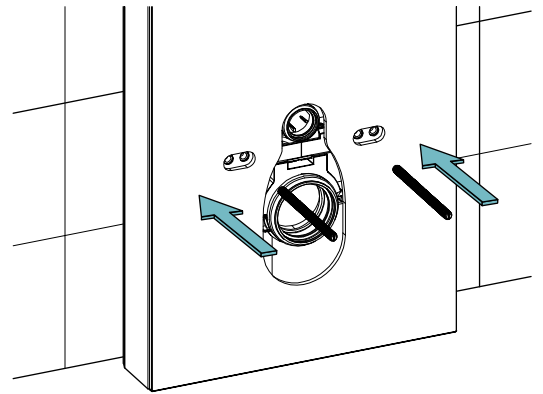


Feilen Sie den abgesägten Rand beider Rohre in einen 45° Winkel.

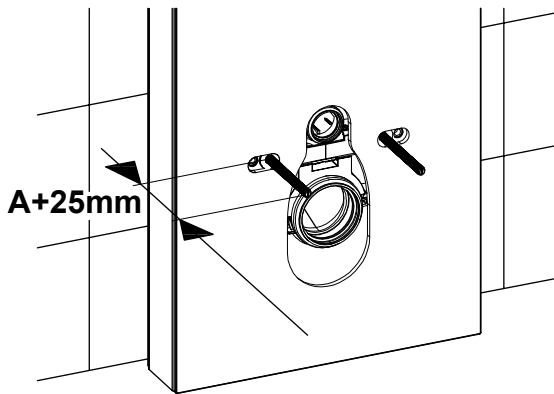
Benetzen Sie die Rohrhalterung mit Silikonöl.



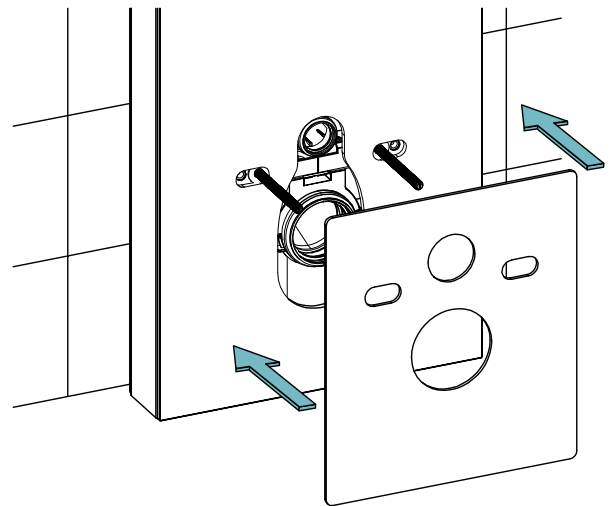
Messen Sie die Stärke (A) Ihrer Keramik an den Befestigungslöchern.



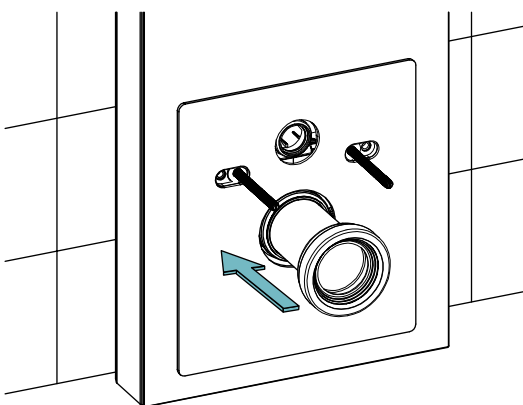
Schrauben Sie die Bolzen in die Spülwand.



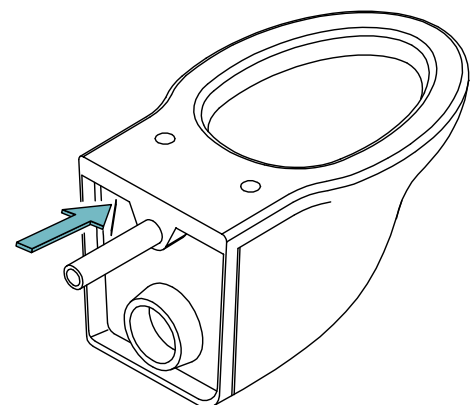
Beachten Sie, dass die Stehbolzen nicht länger als der oben gemessene Abstand  $A+25\text{mm}$  sein sollten.



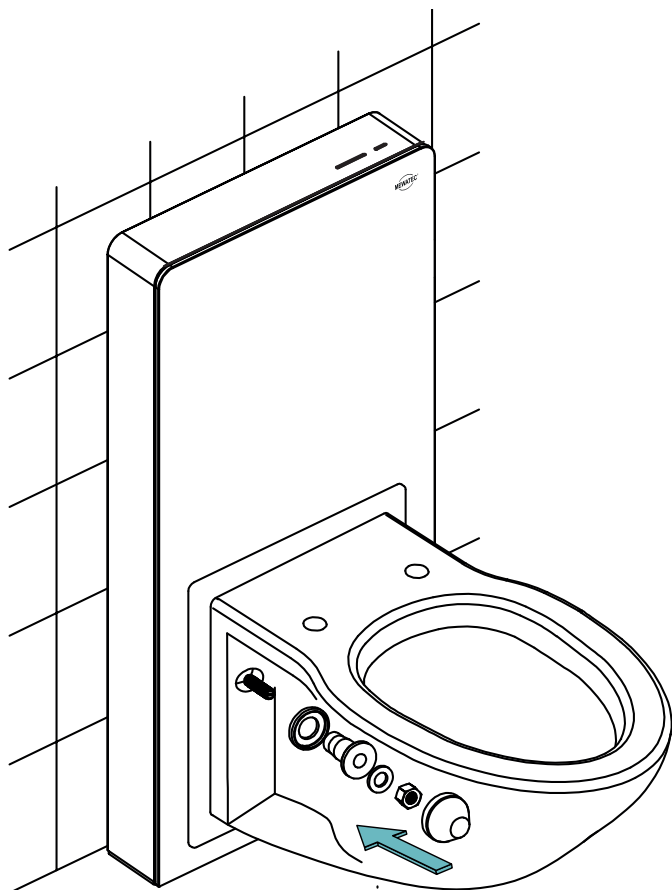
Setzen Sie die Schallschutzmatte an die dafür vorgesehene Stelle.



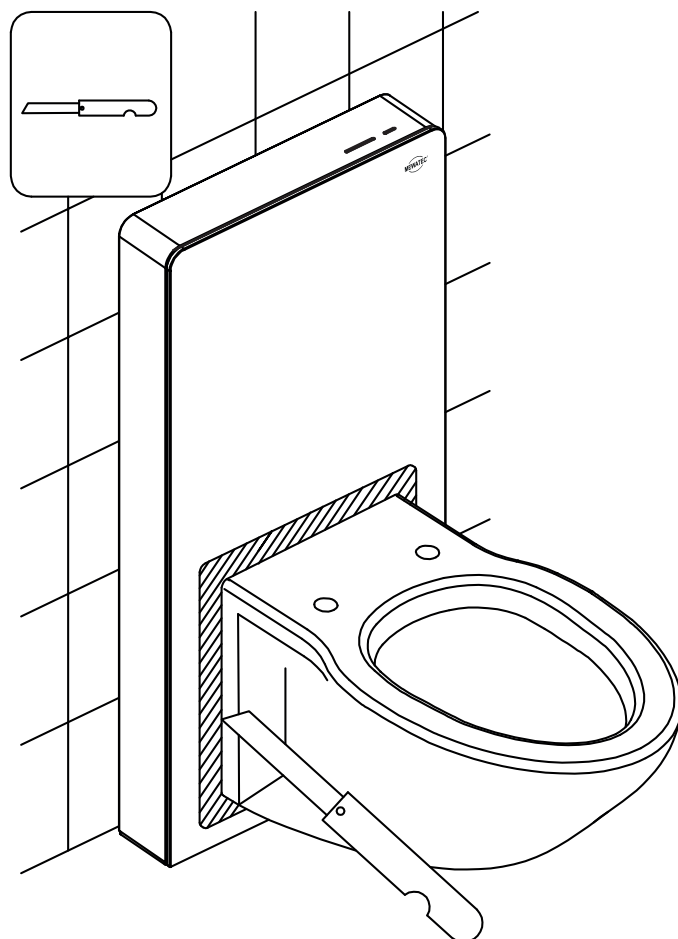
Setzen Sie das Ablaufrohr in die Spülwand.



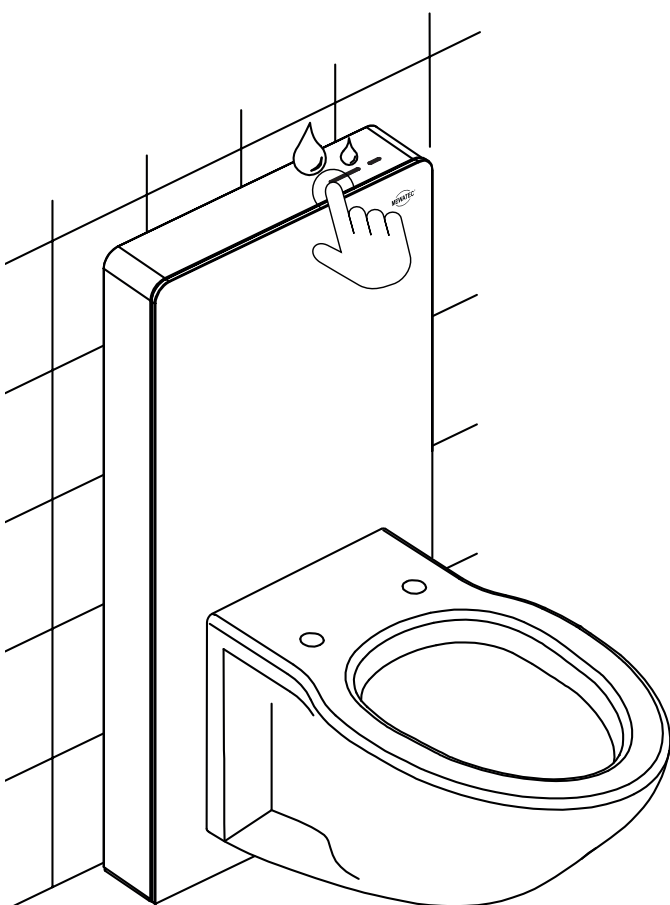
Setzen Sie das Zulaufrohr in die Keramik.



Montieren Sie die Keramik an die Spülwand.



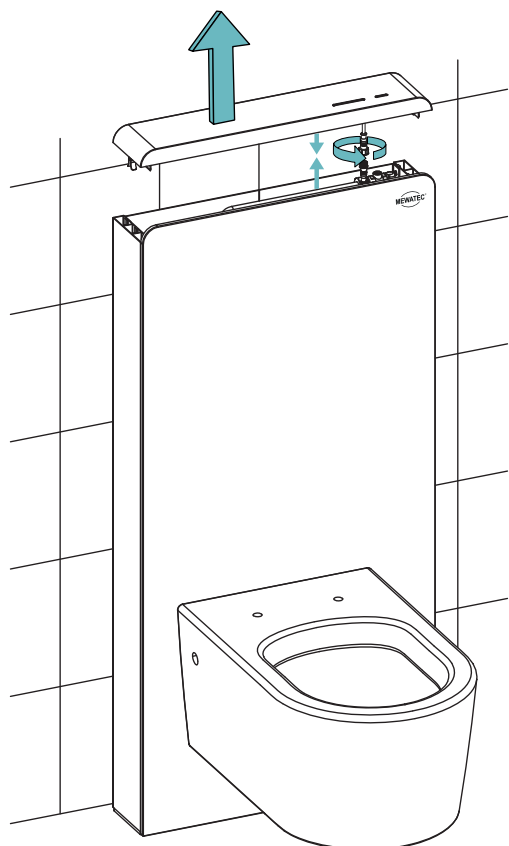
Schneiden Sie den Überstand der Schallschutzmatte vorsichtig mit einem Cuttermesser entlang der Keramik ab.



Testen Sie nun die Funktion der Teilspülung (kleine Spültaste) und der Vollspülung (große Spültaste).

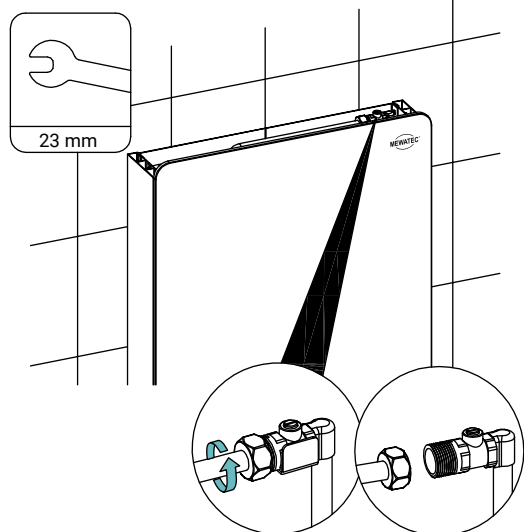
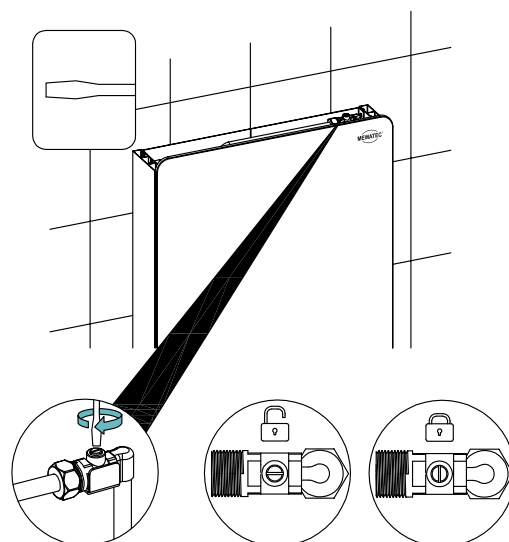
# EINSTELLUNGEN UND WARTUNG

## FÜLLMENGE EINSTELLEN UND WASSERSTOP REINIGEN

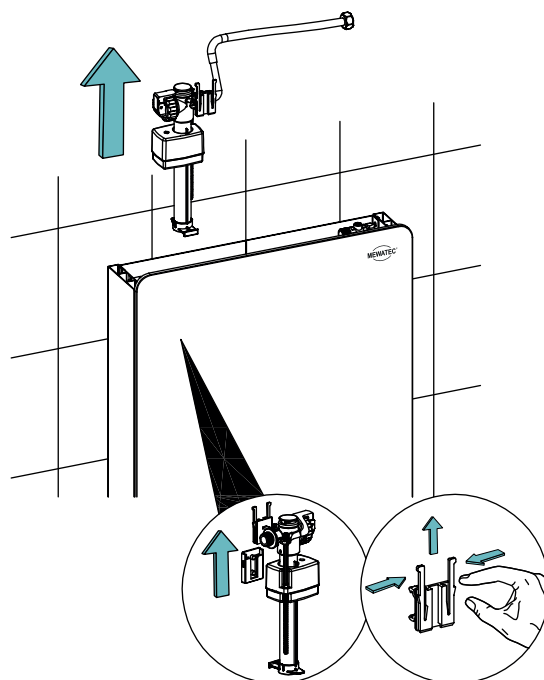


Heben Sie die Abdeckung von der Spülwand und lösen Sie das Kabel der Touch Sensor Elektronikeinheit.

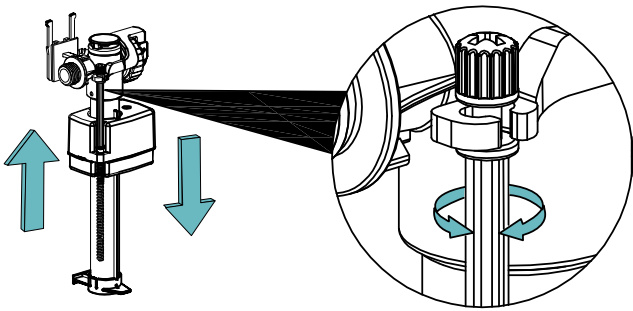
Drehen Sie das Absperrventil zu.



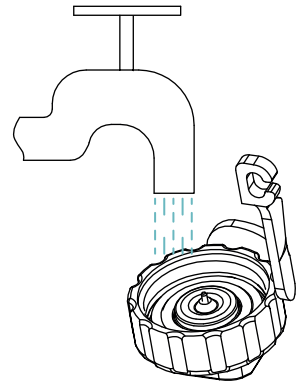
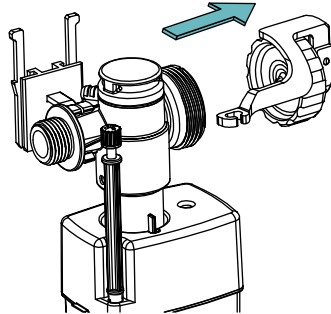
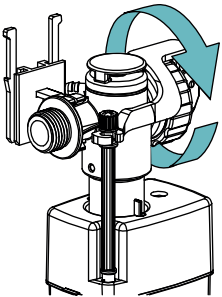
Trennen Sie nun Schlauch und Ventil voneinander.



Heben Sie das Füllventil nach oben heraus.



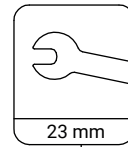
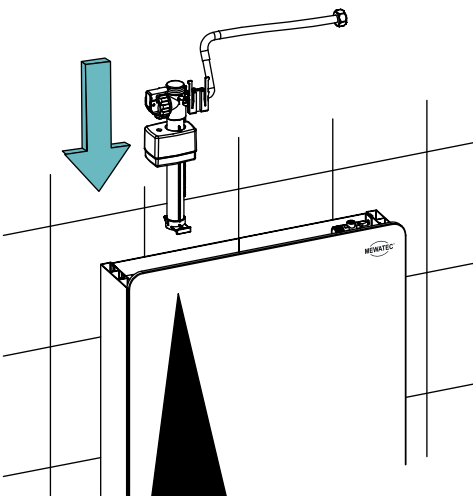
Um die Wassermenge zu erhöhen, bewegen Sie den Schwimmer nach oben.  
Bewegen Sie den Schwimmer nach unten, um die Wassermenge zu verringern.



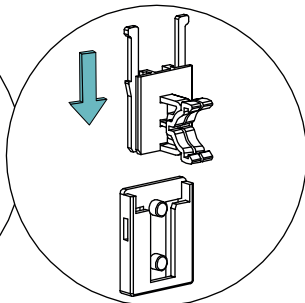
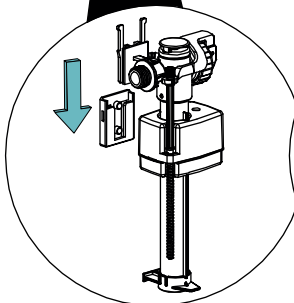
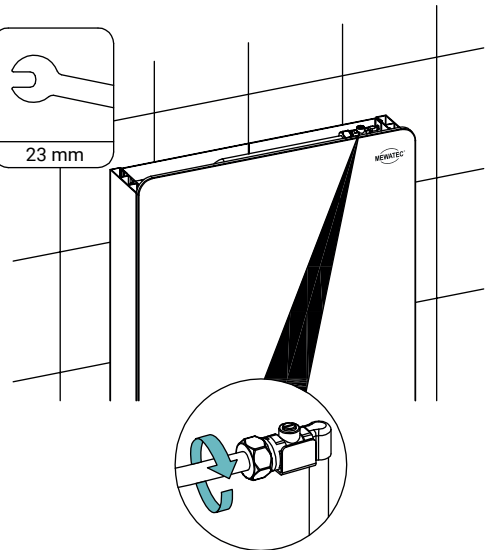
Um den Wasserstop zu reinigen, schrauben Sie die Überwurfmutter ab.

Reinigen Sie den Wasserstop unter fließendem Wasser.

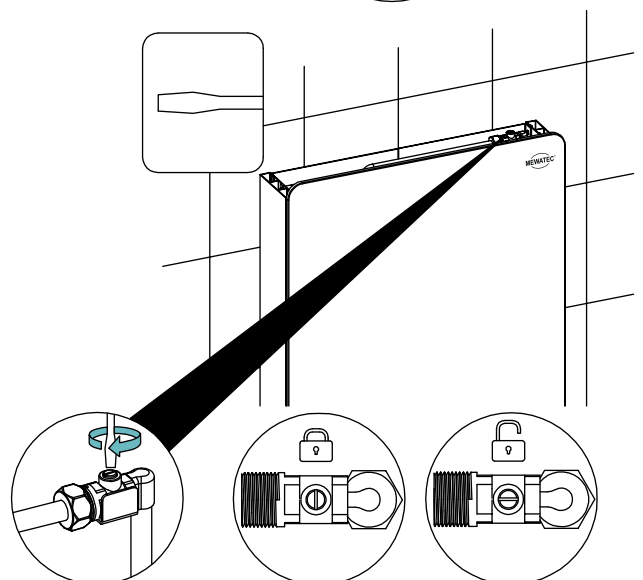
Setzen Sie das Füllventil wieder ein. Verbinden Sie mit Hilfe eines Schraubenschlüssels nachfolgend den Schlauch mit dem Absperrventil.



23 mm

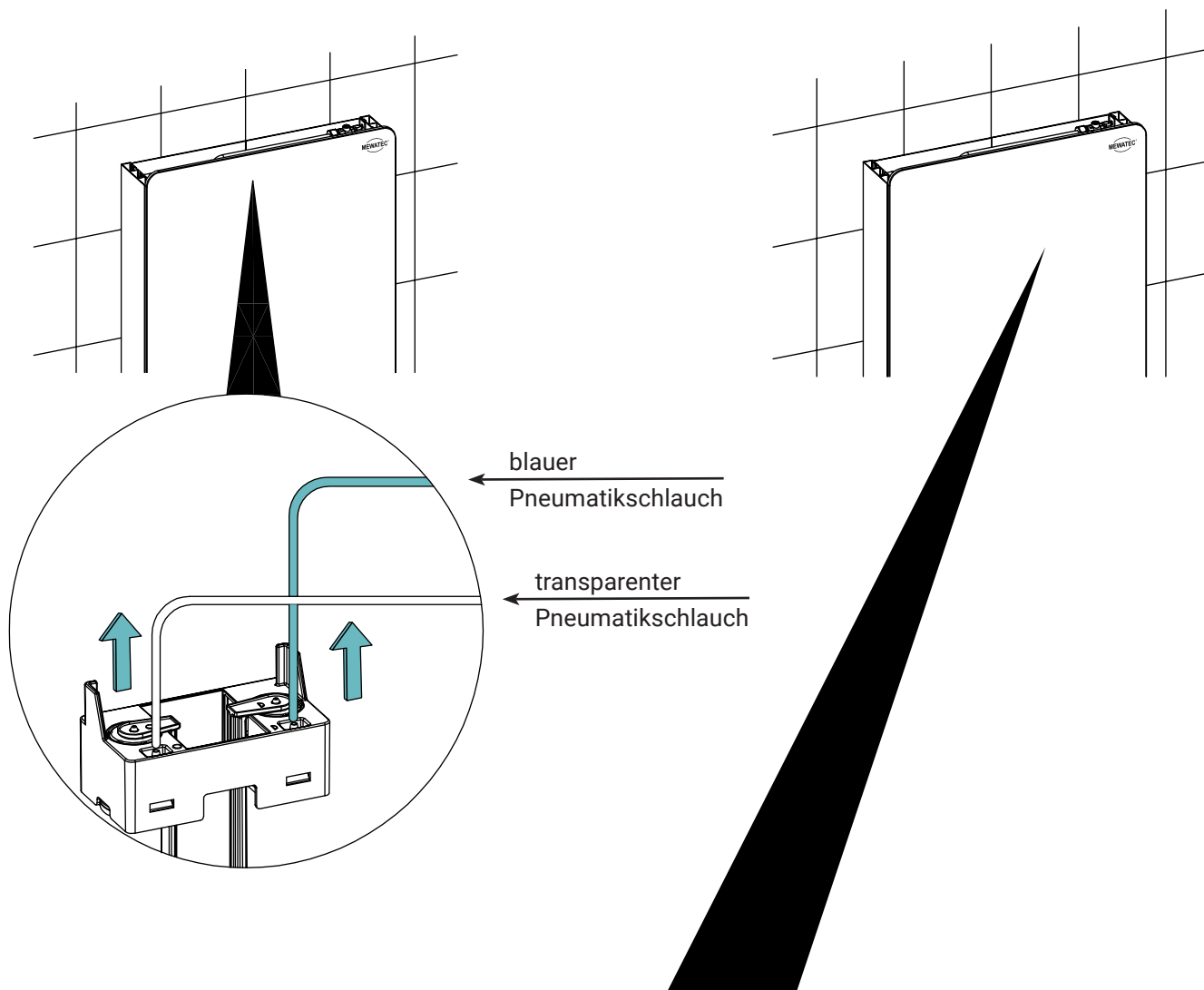


Abschließend drehen Sie das Absperrventil wieder auf.

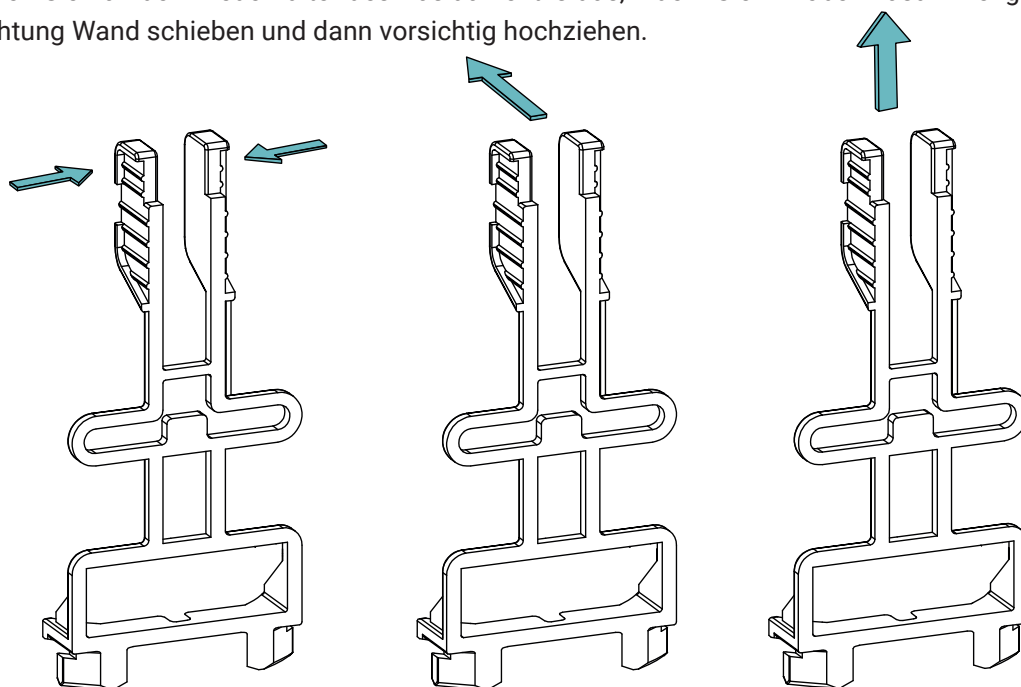


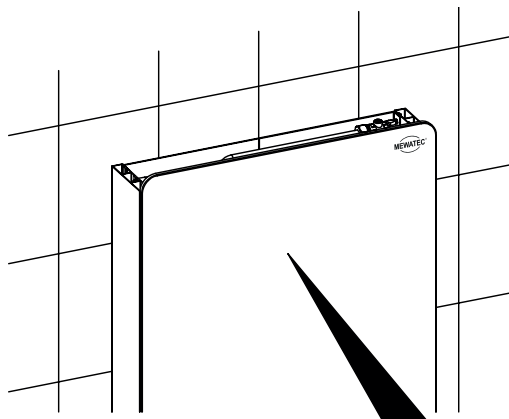
# SPÜLMENGE EINSTELLEN UND DICHTUNG REINIGEN

Ziehen Sie den transparenten und den blauen Pneumatikschlauch vorsichtig ab.

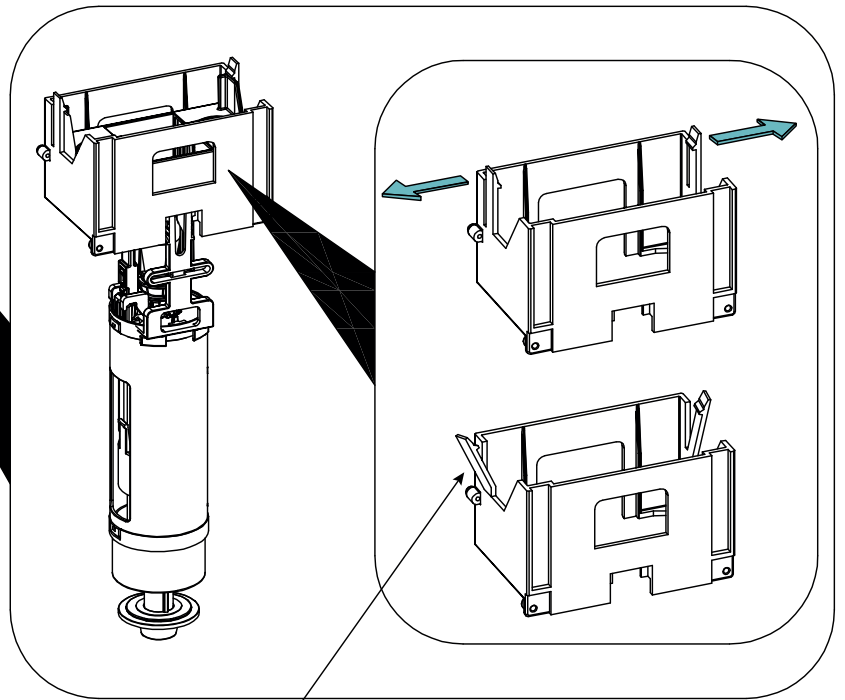


Bauen Sie nun den Niederhalter des Auslaufventils aus, indem Sie ihn oben zusammengedrückt in Richtung Wand schieben und dann vorsichtig hochziehen.



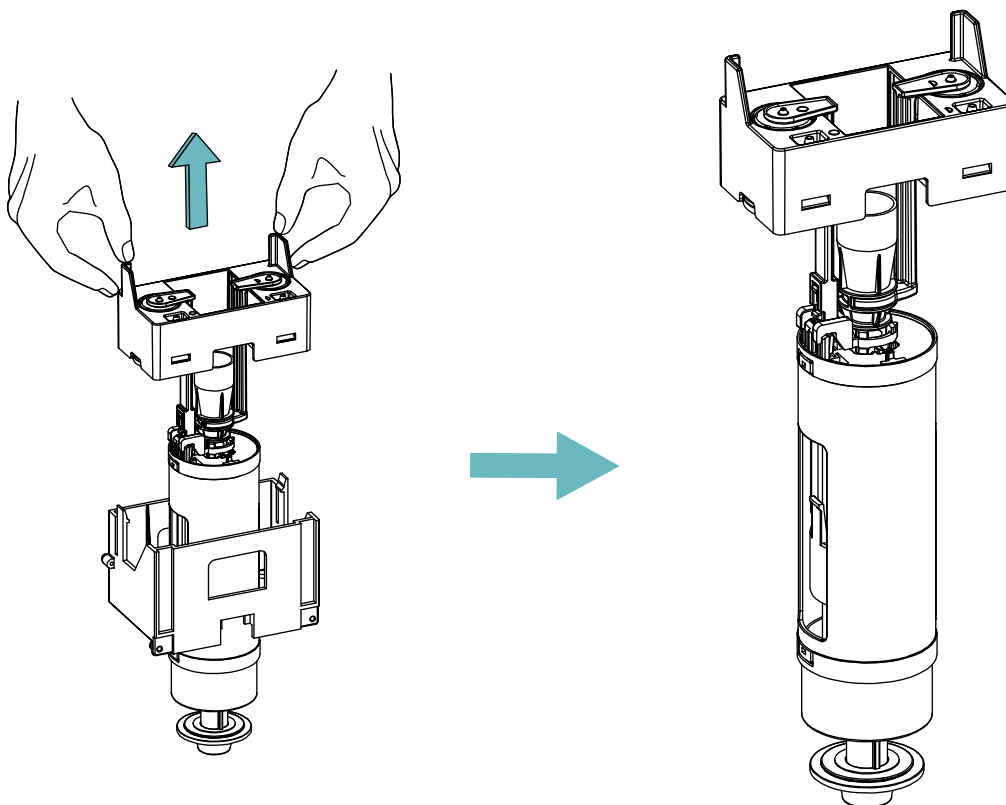


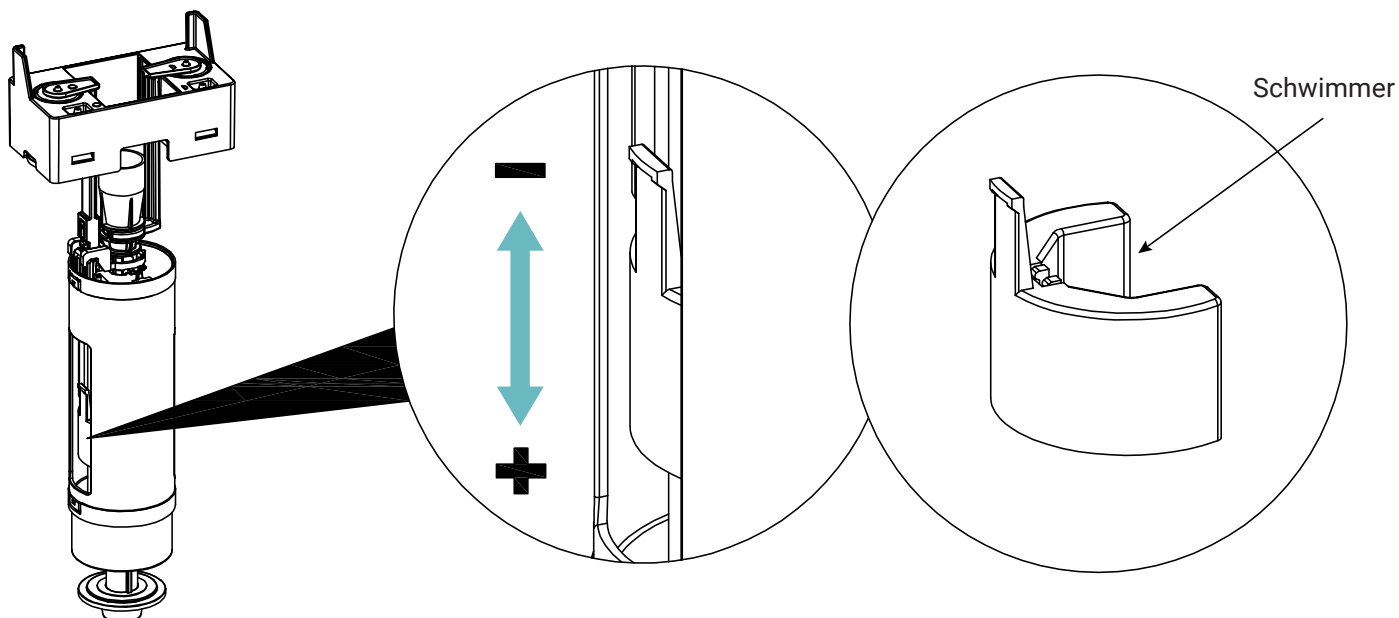
Öffnen Sie die Verschlüsse der Aufhängevorrichtung.



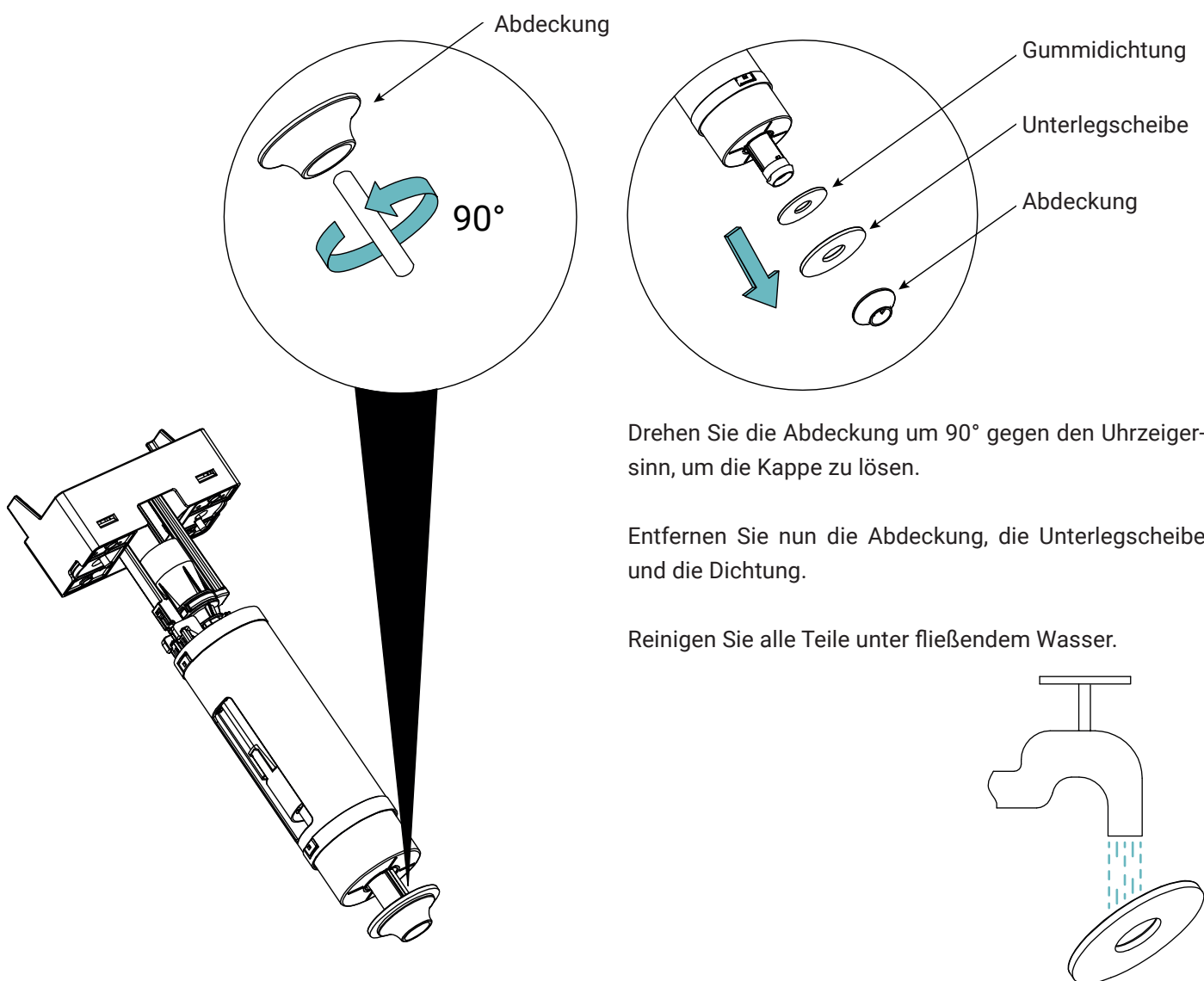
Verschluss der  
Aufhängevorrichtung

Ziehen Sie das Auslaufventil senkrecht nach oben heraus.





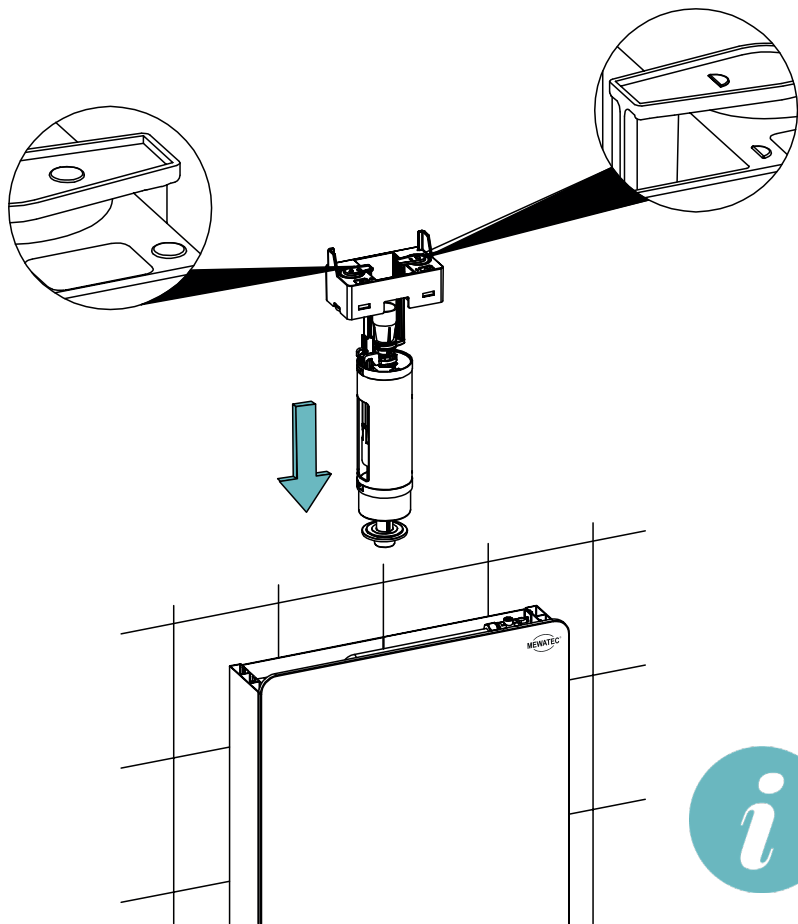
Um die Wassermenge zu erhöhen, bewegen Sie den weißen Schwimmer mit der Nase nach oben.  
Bewegen Sie den Schwimmer nach unten, um die Wassermenge zu verringern.



Drehen Sie die Abdeckung um 90° gegen den Uhrzeigersinn, um die Kappe zu lösen.

Entfernen Sie nun die Abdeckung, die Unterlegscheibe und die Dichtung.

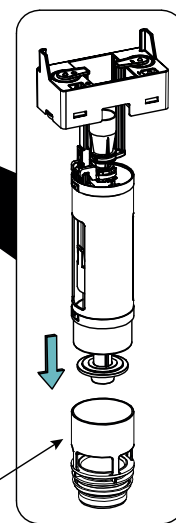
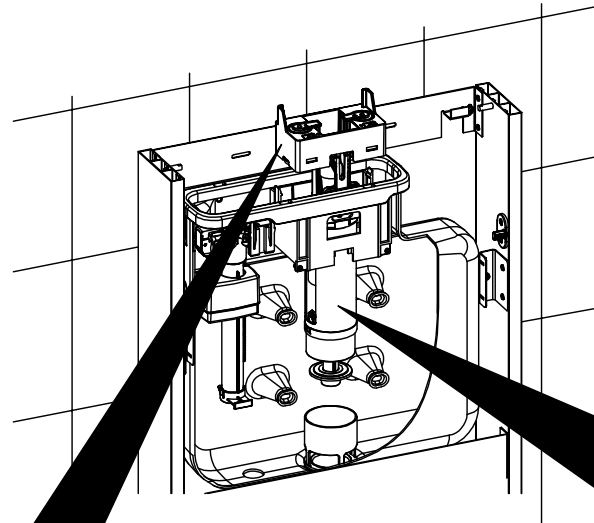
Reinigen Sie alle Teile unter fließendem Wasser.



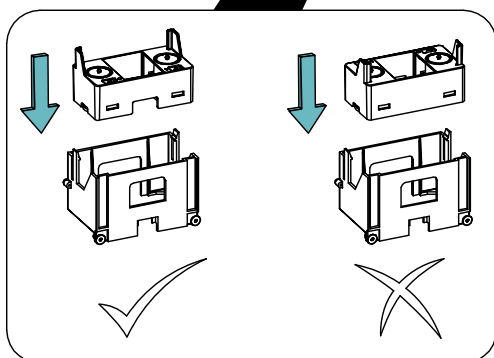
Setzen Sie das Auslaufventil von oben in die Spülwand ein.



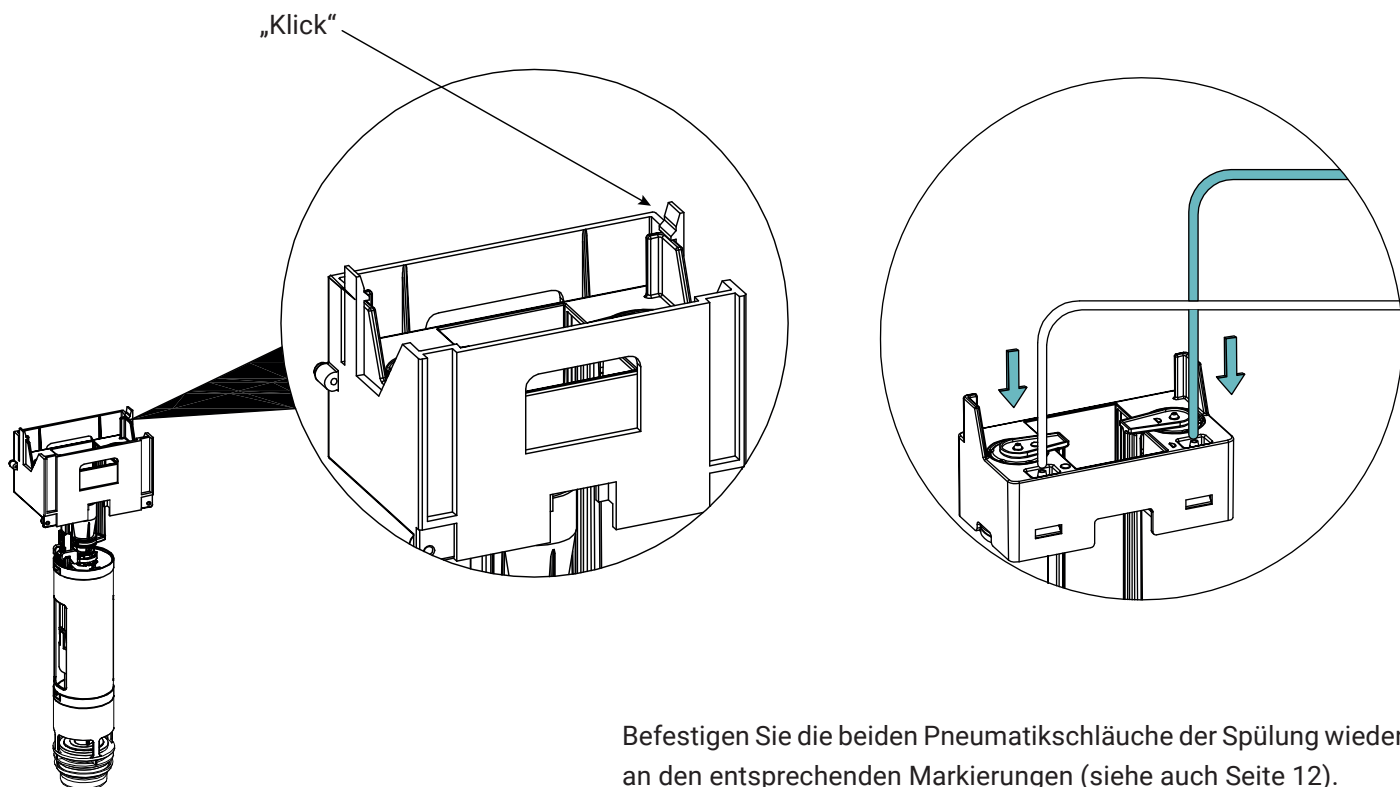
**HINWEIS:** Achten Sie darauf, dass das Auslaufventil in die korrekte Richtung eingesetzt wird (Mond zu Mond und Halbmond zu Halbmond)!



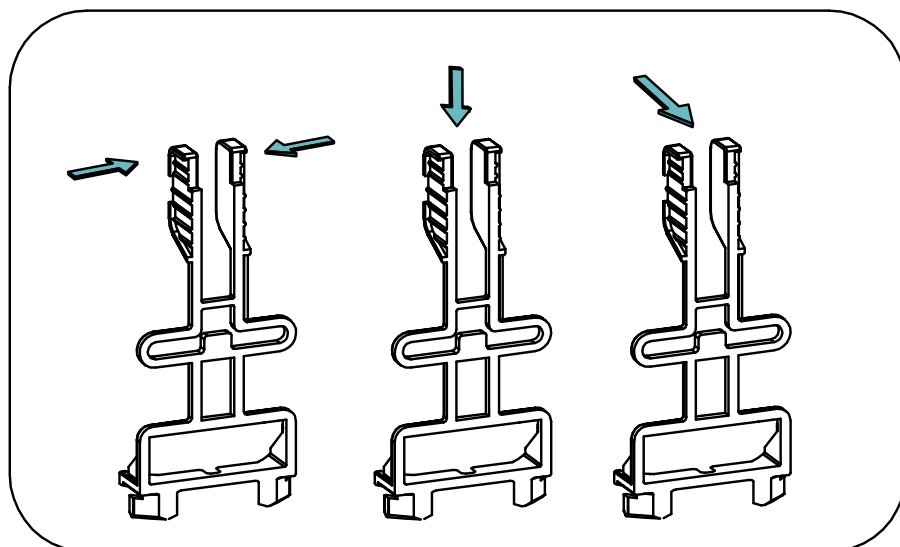
Auslaufventilfuß



Drücken Sie das Füllventil hinunter, bis es in der korrekten Position einrastet.



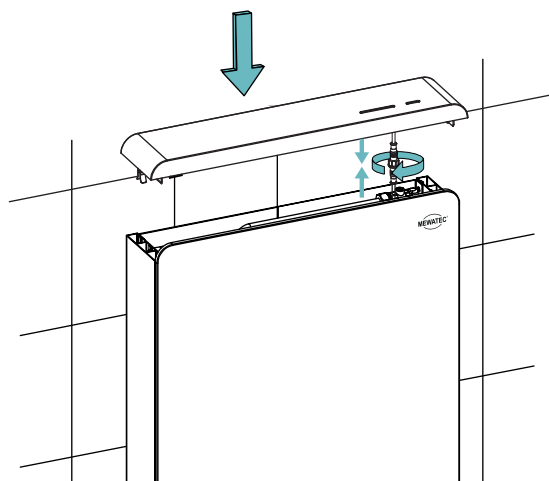
Befestigen Sie die beiden Pneumatikschläuche der Spülung wieder an den entsprechenden Markierungen (siehe auch Seite 12).



Drücken Sie die beiden Griffe des Niederhalters zusammen, führen ihn nach unten und lassen Sie ihn dann in Richtung Wand einrasten.

Verbinden Sie nun wieder das Kabel der Touch Sensor Elektronikeinheit.

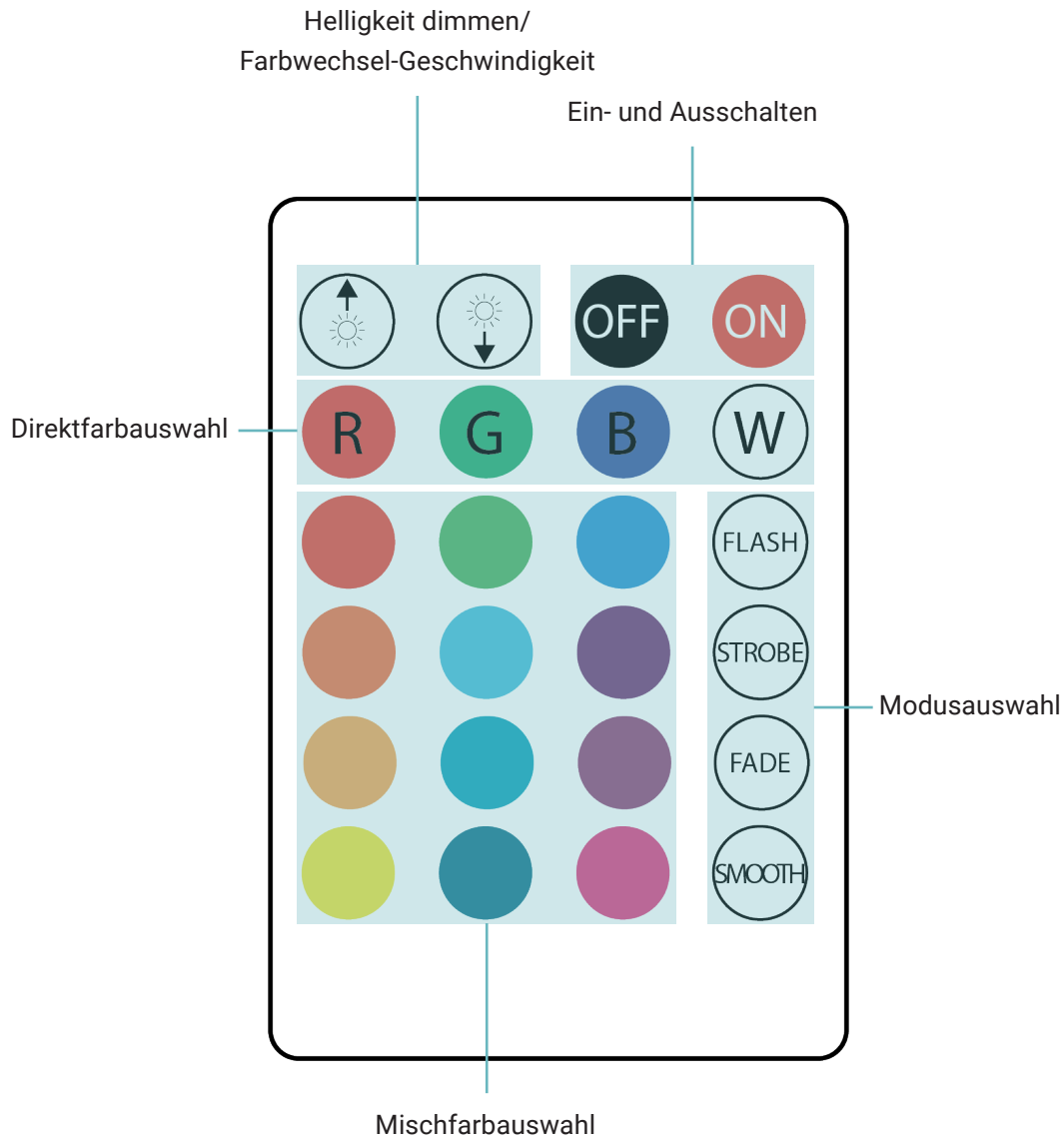
Setzen Sie abschließend die Abdeckung wieder auf die Spülwand.



# LED BELEUCHTUNG UND FERNBEDIENUNG

Sie können die LED Beleuchtung via Fernbedienung oder per Magic Home Pro App steuern.

## FERNBEDIENUNG



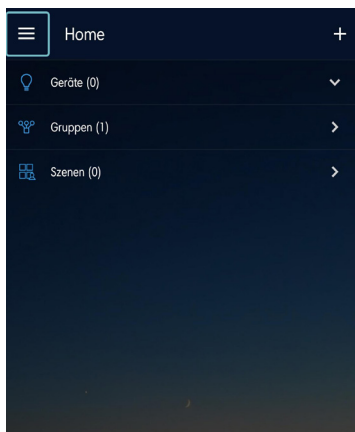
Die Geschwindigkeit des Farbwechsels ist in folgenden Modi einstellbar:

- FLASH:** harter Farbwechsel in fortlaufenden Farben
- STROBE:** kurzer Lichtimpuls in weiß
- FADE:** weicher Farbwechsel in fortlaufenden Farben
- SMOOTH:** harter Farbwechsel in den Direktfarben

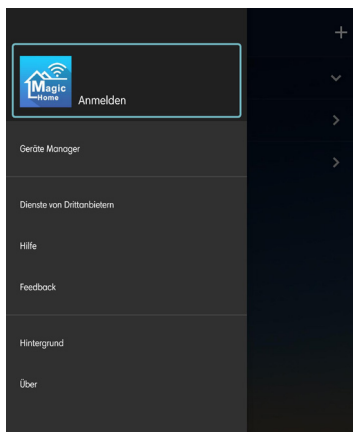
# EINRICHTEN DER APP (MAGIC HOME PRO)

Sie können die LED Beleuchtung bequem per Smartphone App steuern und Abläufe, wie z.B. ein automatisches Ein- und Ausschalten der Beleuchtung programmieren oder die Beleuchtung in Ihr Smart Home integrieren.

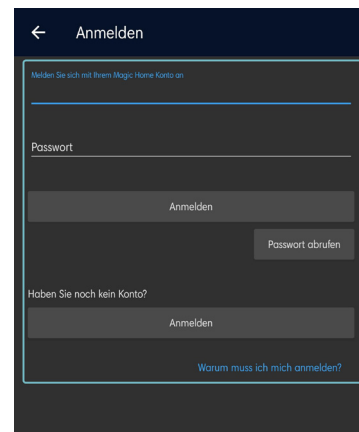
Laden Sie dazu die Magic Home Pro App im App Store oder Google Play herunter und installieren Sie diese. Befolgen Sie zur Einrichtung der App nachstehende Schritte:



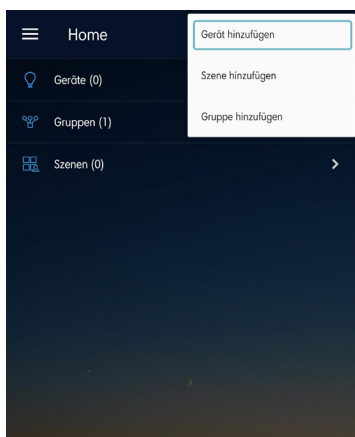
1. Öffnen Sie die App und klicken Sie auf das Menü in der oberen linken Ecke.



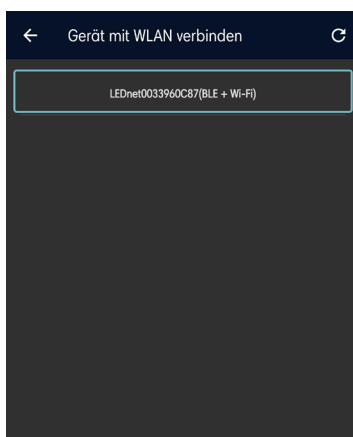
2. Klicken Sie auf Anmelden.



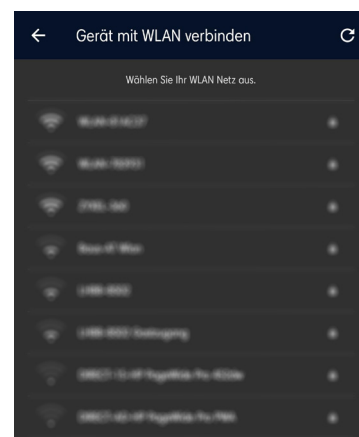
3. Melden Sie sich mit Ihrem Magic Home Konto an oder erstellen Sie ein neues Konto.



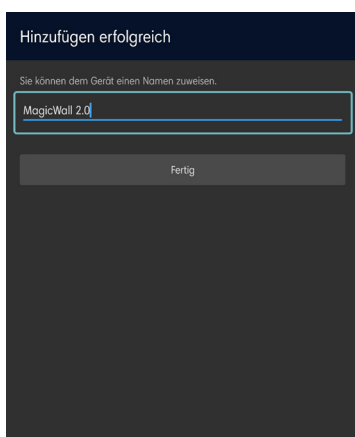
4. Fügen Sie ein neues Gerät über das + Symbol in der oberen rechten Ecke hinzu.



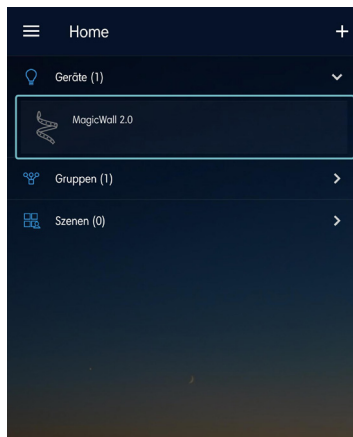
5. Wählen Sie den LEDnetXXX Controller aus.



6. Verbinden Sie den LED Controller mit Ihrem W-LAN.



7. Benennen Sie das Gerät um, damit Sie es später eindeutig identifizieren können.



8. Sie finden das Gerät in der Übersicht und können durch einen Klick auf dieses alle Einstellungen vornehmen.

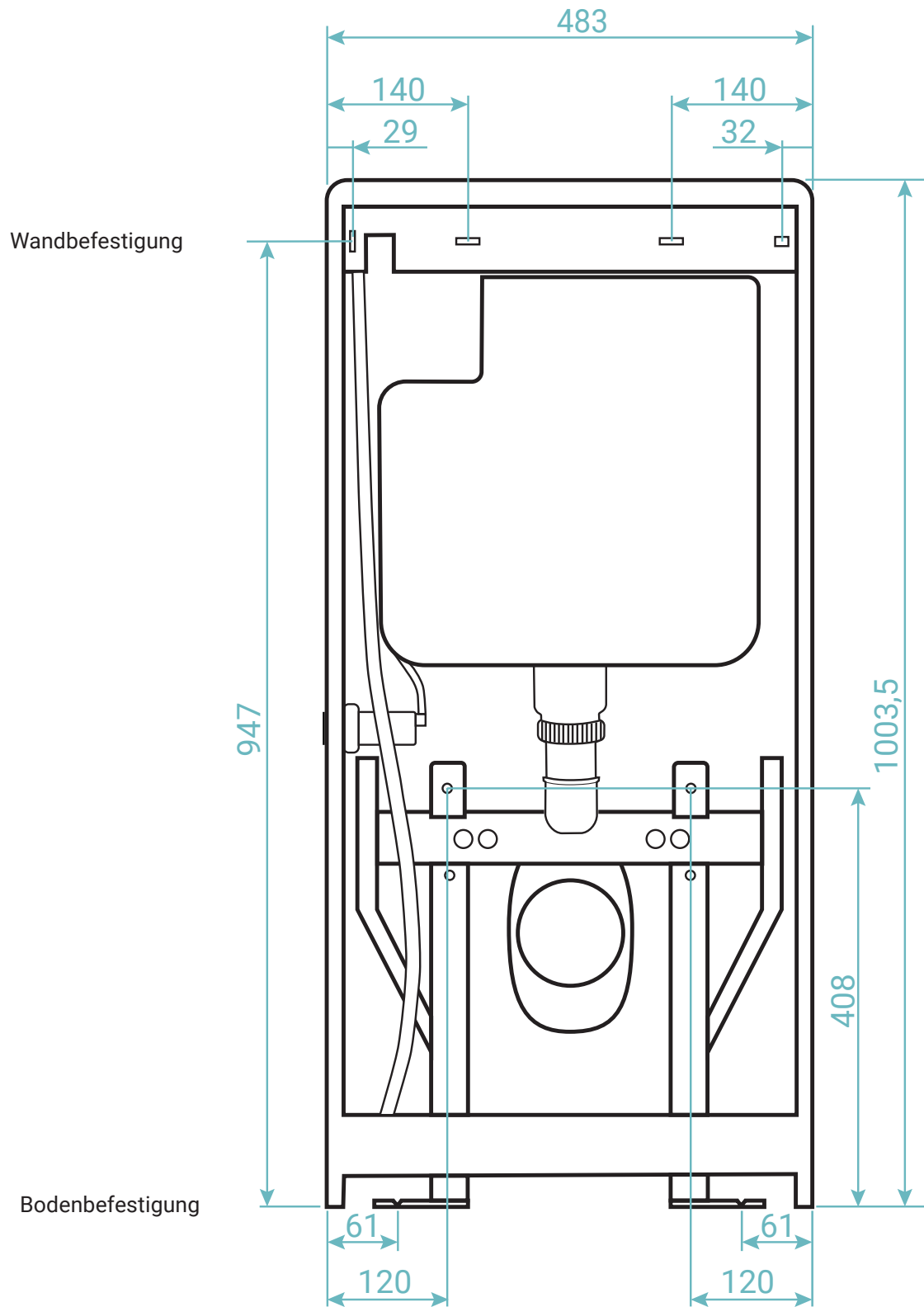
Welche Einstellungen Sie genau vornehmen können, obliegt dem Entwickler der App. Nachstehend finden Sie zwei QR-Codes die Sie scannen können, um die App herunterzuladen oder um auf die „Hilfe“ Seite der App zu gelangen, auf der alle Einstellungen erklärt werden.

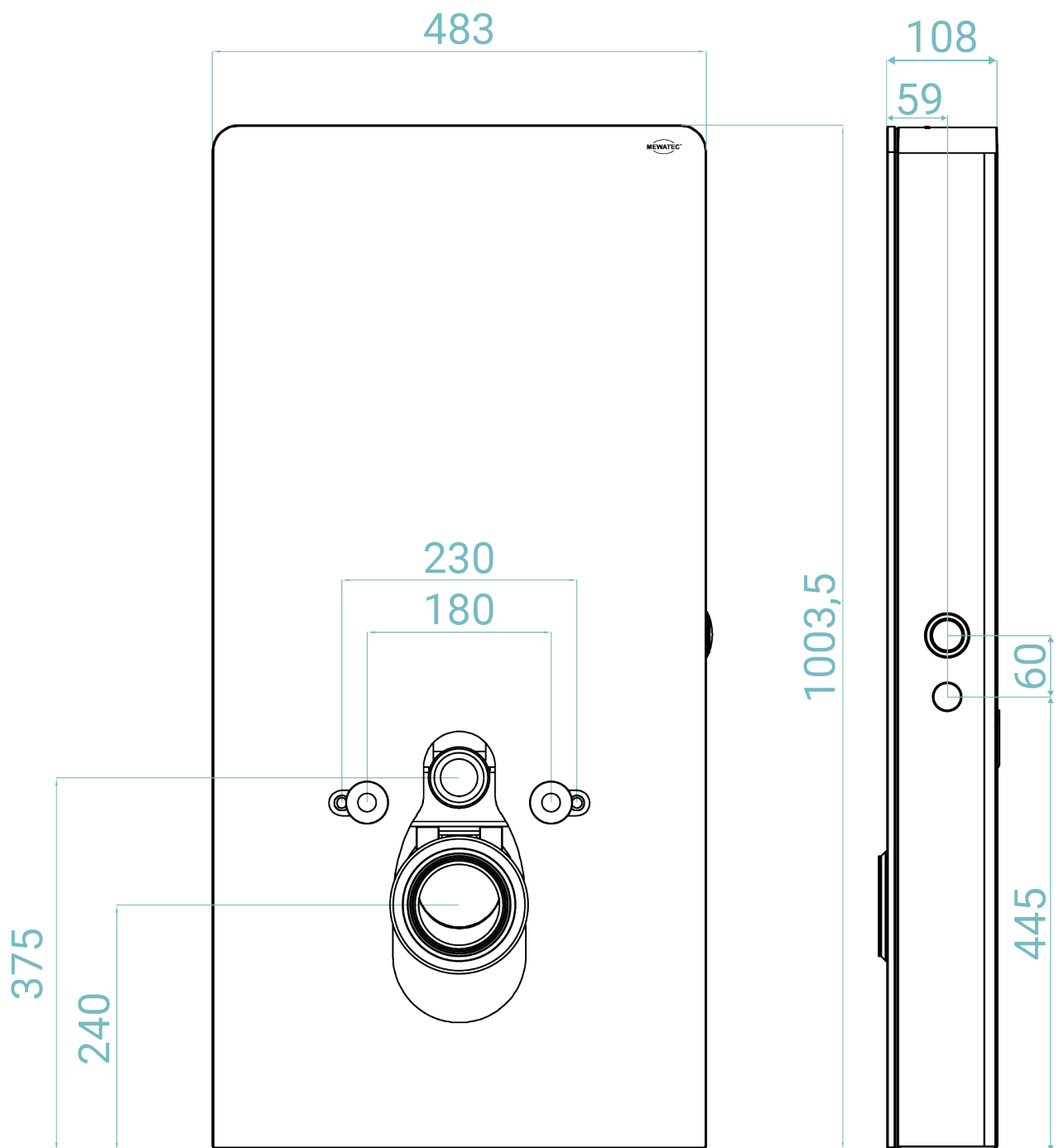


# TECHNISCHE DATEN

BEREICH	SPEZIFIKATION	MAGICWALL® SERIE
<b>BETRIEBSBEDINGUNGEN/ TRINKWASSER</b>	Trinkwasserschutz nach EN1717	Air Gap / Freier Auslauf
	Umgebungstemperatur	4 – 40 °C
	Umgebungsfeuchte	5 – 99,8 %
	Eingangstemperatur	5 - 35 °C
	Eingangswasserdruck	0,7 - 7,0 BAR
<b>TECHNISCHER AUFBAU</b>	Gerätebezeichnung	Spülwand / Sanitärmodul
	Geräteklasse	Umbauset für bodenstehende Keramiken zum Wand-WC
	Bauart	selbsttragend / Aufputz
	Glasfront Farben	schwarz / weiß
	MEWATEC Panzerglas / Sicherheitsglas	8 mm
	Oberfläche Rahmen	Aluminium gebürstet
	Rahmen Aluminium	100% korrosionsbeständig
	Installation Schwierigkeitsgrad	einfach
	technische Wartung und Reinigung	einfach (modularer Aufbau)
	Keramik Kompatibilität	jedes wandhängende WC
<b>SPÜLUNG</b>	Zweimengenspülung MagicWall®	pneumatisch
	Zweimengenspülung MagicWall® touch	berührungslos (Sensor)
	Notspültaste seitlich	nur MagicWall® touch
	Spülmenge klein	2,4 – 3,5 Liter (3 Liter werksseitig)
	Spülmenge groß	4,8 – 7,4 Liter (6 Liter werksseitig)
	Betätigungsplatte	inklusive
<b>GEWICHTE &amp; MAßE</b>	Maße Gerät	1003,5 x 483 x 108 mm
	Maße Verpackung	1160 x 550 x 200 mm
	Gewicht Gerät	20,65 kg
	Gewicht inkl. Verpackung	23 kg
	EAN weiss MagicWall® 2.0	4260139916689
	EAN schwarz MagicWall® 2.0	4260139916672
	EAN weiss MagicWall® 2.0 touch	4260139916719
	EAN schwarz MagicWall® 2.0 touch	4260139916702
	EAN weiss MagicWall® 2.0 bodenstehend	4260139916696
	EAN schwarz MagicWall® 2.0 bodenstehend	4260139916665
<b>LED BELEUCHTUNG</b>	Netz	5-24V (Netzteil Inklusive)
	Netzfrequenz	50~60 Hz
	Leistungsaufnahme (max)	100 Watt
	App	Magic Home Pro
	Fernbedienung	24 Tasten, Infrarot
	Zertifikate	CE, RoHS

# BEFESTIGUNG





## INHALTSSTOFFE

Dieses Produkt ist konform mit Richtlinie 2002/95/EG zur Beschränkung der Verwendung bestimmter gefährlicher Stoffe in Elektro- und Elektronikgeräten (RoHS, Restriction of the use of certain Hazardous Substances). Das bedeutet, dass dieses Produkt weitestgehend frei von umweltgefährdenden Substanzen wie Blei, Quecksilber, Chrom-VI-Verbindungen sowie Cadmium ist.

## RÜCKNAHME & ENTSORGUNG GEBRAUCHTER BATTERIEN

Im Lieferumfang einiger Geräte befinden sich Batterien, die z.B. zum Betrieb von Fernbedienungen verwendet werden. Im Zusammenhang mit dem Vertrieb dieser Batterien oder Akkus sind wir als Händler gemäß Batterieverordnung verpflichtet, unsere Kunden auf diese Verordnung hinzuweisen. Bitte entsorgen Sie die verbrauchten Batterien, wie vom Gesetzgeber vorgeschrieben (siehe BattV §7), kostenlos an einer kommunalen Sammelstelle oder geben Sie diese im Handel vor Ort kostenlos ab. Die Entsorgung über den Hausmüll ist ausdrücklich verboten und gefährdet unsere Umwelt. Von uns erhaltene Batterien können Sie uns unentgeltlich zurückgeben oder ausreichend frankiert per Post zurückschicken. Diese Zeichen finden Sie auf schadstoffhaltigen Batterien und Akkus:

Pb = enthält Blei      Cd= enthält Cadmium      Hg = enthält Quecksilber

## RÜCKNAHME & ENTSORGUNG VON ELEKTROGERÄTEN

Hersteller von Elektro- und Elektronikgeräten (Geräte) sind gesetzlich verpflichtet, die in den Verkehr gebrachten, alten Geräte kostenlos zurückzunehmen. Auch ist der Vertrieb von Geräten nur zulässig, wenn deren Hersteller offiziell registriert sind. Als Händler sind wir verpflichtet, Sie hiermit zu informieren, dass Geräte nicht als unsortierter Siedlungsabfall zu beseitigen sind, sondern diese getrennt zu sammeln und über die örtlichen Sammel- und Rückgabesysteme für Geräte zu entsorgen sind. Die betroffenen Geräte, sind mit einem Symbol (durchgestrichene Mülltonne) gekennzeichnet.

## RÜCKNAHMEPFLICHTEN FÜR TRANSPORTVERPACKUNGEN

Hersteller und Vertreiber sind verpflichtet, Transportverpackungen nach Gebrauch zurückzunehmen. Im Rahmen wiederkehrender Belieferungen kann die Rücknahme auch bei einer der nächsten Anlieferungen erfolgen. Die zurückgenommenen Transportverpackungen sind einer erneuten Verwendung oder einer stofflichen Verwertung zuzuführen, soweit dies technisch möglich und wirtschaftlich zumutbar ist (§ 5 Abs. 4 des Kreislaufwirtschafts- und Abfallgesetzes), insbesondere wenn für einen gewonnenen Stoff ein Markt vorhanden ist oder geschaffen werden kann. Bei Transportverpackungen, die unmittelbar aus nachwachsenden Rohstoffen hergestellt sind, ist die energetische Verwertung der stofflichen Verwertung gleichgestellt.

## VERPACKUNGSVERORDNUNG

Händler und Hersteller sind gemäß der Regelungen der Verpackungsverordnung dazu verpflichtet, Verpackungen, die nicht das Zeichen eines Systems der flächendeckenden Entsorgung (wie der „Grüne Punkt“, das Duale System Deutschland AG oder das „RESY“-Symbol) tragen, zurückzunehmen und für deren Wiederverwendung oder Entsorgung zu sorgen. Endkunden haben die Möglichkeit, die Verpackung ausreichend frankiert an uns zurückzusenden. Die Verpackungen werden von uns gemäß der Bestimmungen der Verpackungsverordnung entsorgt bzw. einer stofflichen Verwertung zugeführt.

MEWATEC® ist eine Marke der WACOR Gruppe

WACOR GmbH

MEWATEC Business Park

Grünauer Straße 201-209

12557 Berlin

Deutschland

Telefon +49 (0)30 - 83 21 76 67

Mail [info@mewatec.com](mailto:info@mewatec.com)

[www.mewatec.com](http://www.mewatec.com)

*Das Herunterladen und Verwenden von Bildmaterial der WACOR Gruppe ist ohne schriftliche Genehmigung der WACOR GmbH nicht gestattet.*

Vorstand/Geschäftsführer

Frank Edgar Mewes

Register

Amtsgericht Charlottenburg HRB 111589B

Institutionskennzeichen

IK: 591103687

Steuernummer

DE250666493

WEEE-Reg.-Nr.

DE 77230281

Copyright

WACOR GmbH/MEWATEC

Haftung

Die Inhalte unserer Seiten wurden mit größter Sorgfalt erstellt. Für die Richtigkeit, Vollständigkeit und Aktualität der Inhalte können wir jedoch keine Gewähr übernehmen. Die WACOR GmbH ist für die eigenen Inhalte, die sie zur Nutzung bereithält, nach den allgemeinen Gesetzen verantwortlich. Von diesen eigenen Inhalten sind Querverweise (Links) auf die von anderen Anbietern bereitgehaltenen Inhalte zu unterscheiden. Erhalten wir davon Kenntnis, dass die verlinkten Inhalte eine zivil- oder strafrechtliche Verantwortlichkeit auslösen, werden wir diese Links beseitigen.

RoHS, CE



V23.00.00

**MEWATEC ist eine Marke der WACOR Gruppe**

WACOR GmbH  
MEWATEC Business Park  
Grünauer Straße 201-209  
12557 Berlin  
Tel. +49 (0)30 - 83 21 76 67  
Fax +49 (0)30 - 83 21 76 65

**[www.mewatec.com](http://www.mewatec.com)**

**DUSHLET® - DAS ORIGINAL.**