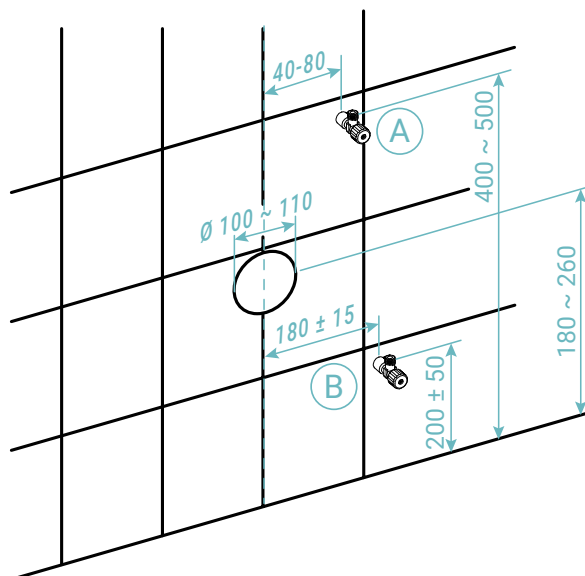
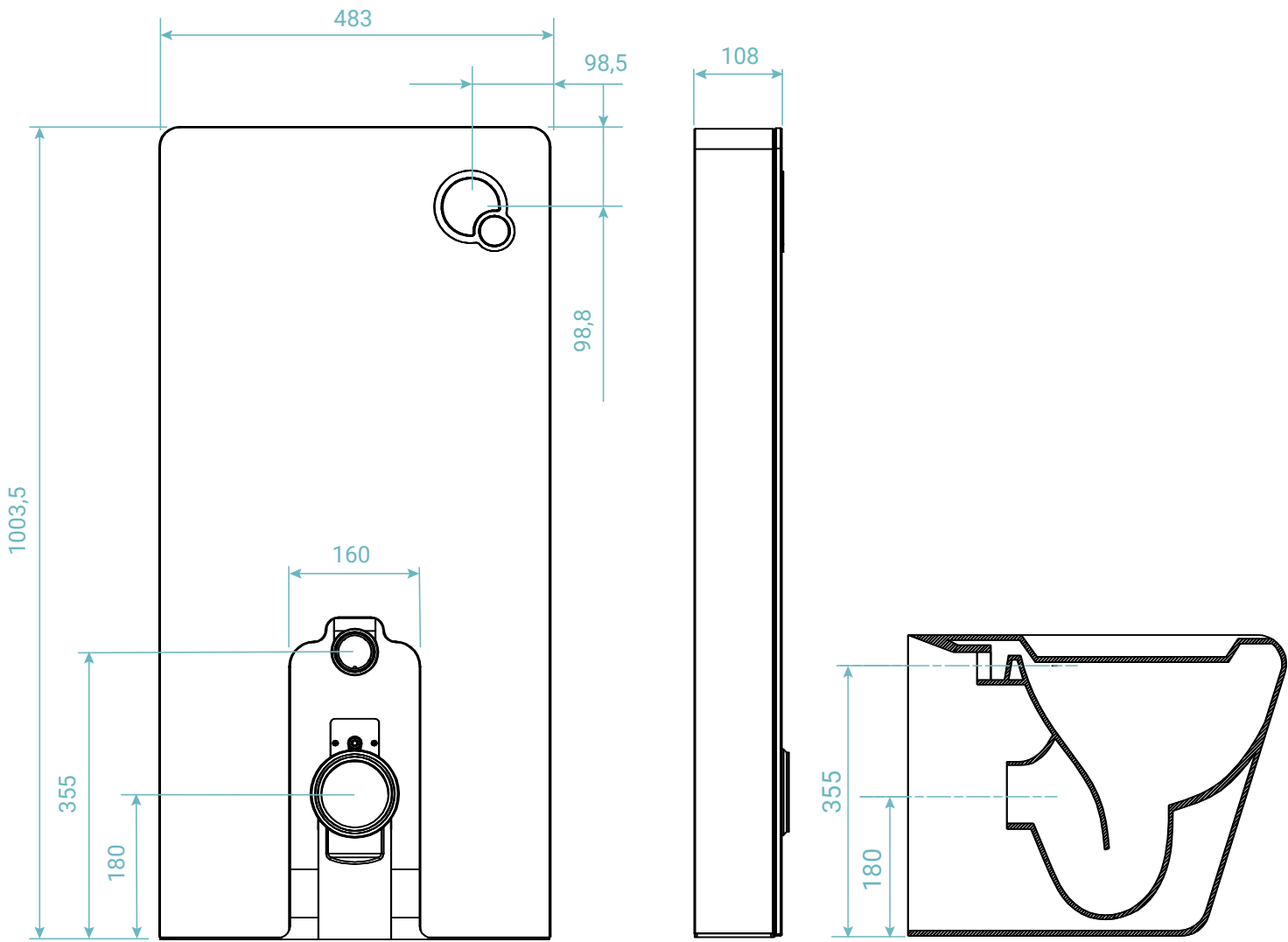


TECHNISCHE ZEICHNUNG

Spülwand MagicWall® für bodenstehende Keramik



Maße für den Wandabfluss sowie die empfohlene Position des Eckventils (Wasserleitung) als Alternative A oder Alternative B