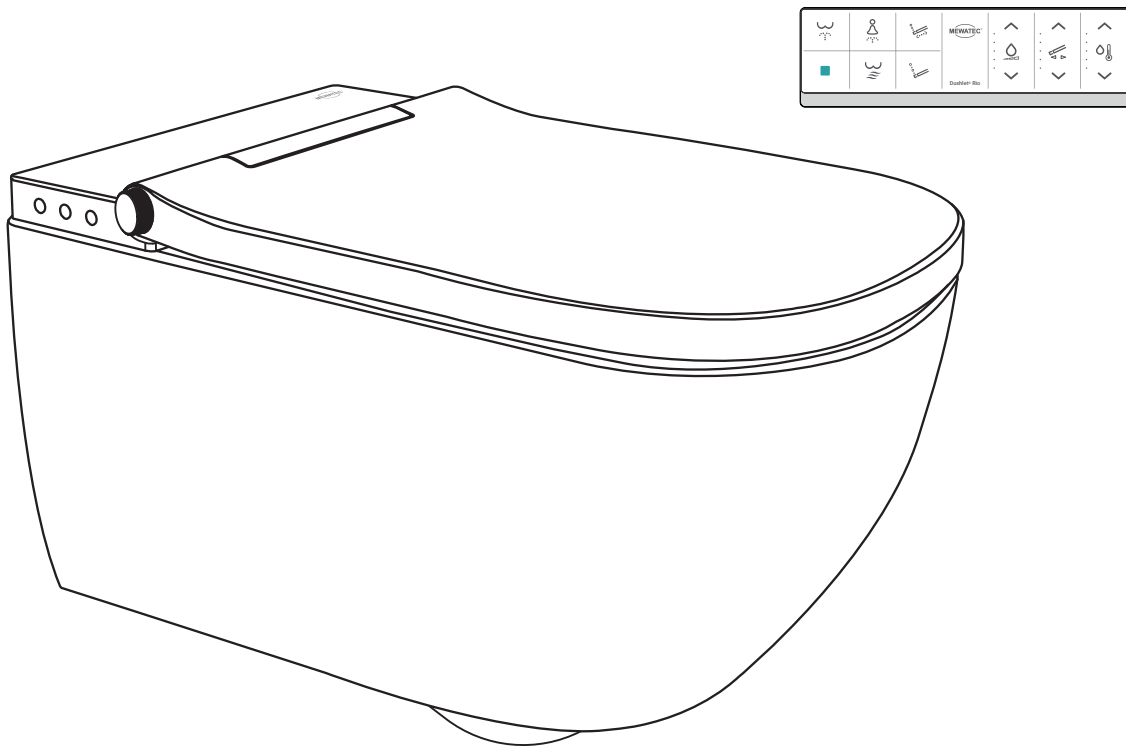




something better



# INSTALLATIONSANLEITUNG

MEWATEC Dushlet® Rio

Vollintegrierte Dusch-WC Komplettanlage

Ein gutes Gefühl Tag für Tag.



Vielen Dank, dass Sie sich für ein  
MEWATEC Dusch-WC entschieden haben.



DUSHLET® - DAS ORIGINAL.

## MEWATEC GARANTIEVERSPRECHEN MewaProtect®

Ihr MEWATEC Produkt ist durch das Investitionsschutzpaket MewaProtect® bestens abgesichert! Das MEWATEC Garantieverprechen gilt zusätzlich zur gesetzlichen Gewährleistung und bietet Ihnen so einen idealen Rundumschutz. MewaProtect® ist automatisch beim Kauf über WACOR.de und MEWATEC.com inklusive. Beim Kauf über externe Plattformen kann MewaProtect® nachträglich hinzugebucht werden.



Eine ausführliche Erläuterung zu dem MEWATEC Garantieverprechen finden Sie unter [mewatec.com/garantie](https://mewatec.com/garantie).

# INHALT

---

ALLGEMEINE ANGABEN	3
Sicherheits- & Warnhinweise	
PRODUKTBESCHREIBUNG	4
Lieferumfang	
Benötigtes Werkzeug	
INSTALLATION	6
Allgemeine Maße	
Dusch-WC	
• Variante 1 (Strom- und Wasseranschluss Aufputz)	
• Variante 2 (Strom- und Wasseranschluss Unterputz)	
Fernbedienung	
ENTSORGUNG / IMPRESSUM	12

## ALLGEMEINE ANGABEN

---

Bitte lesen Sie die Anleitung vor der Installation und Nutzung Ihres neuen Dusch-WCs sorgfältig durch und bewahren Sie sie für späteres Nachschlagen stets an einem für Sie zugänglichen Ort auf.

### Bestimmungsgemäße Verwendung

Ein Dusch-WC dient der komfortablen Reinigung des Anal- bzw. vaginalen Bereiches aller Altersgruppen nach dem Toilettengang sowie je nach Modell, der Trocknung mit Hilfe eines Warmluftföhns. Sollte das Gerät zu einem anderen als dem hier erwähnten Zweck verwendet werden, erlischt automatisch jeglicher Haftungs- und Gewährleistungsanspruch.



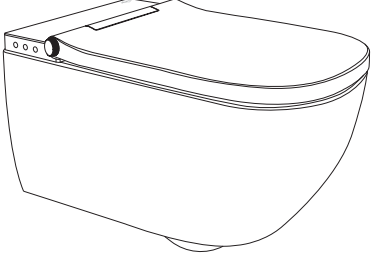

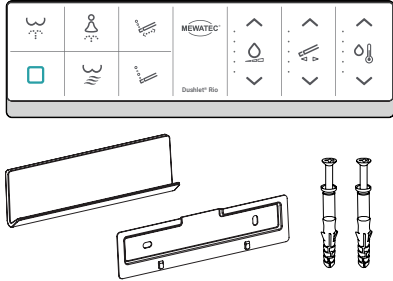
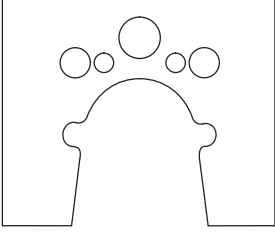
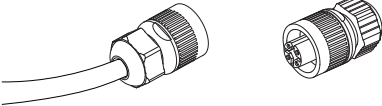
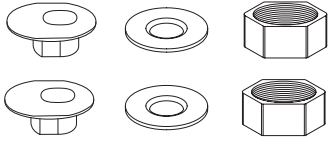
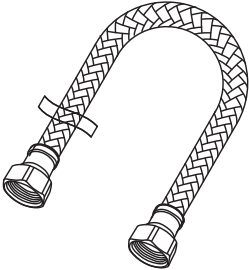
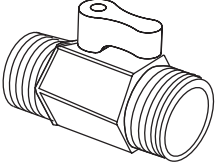
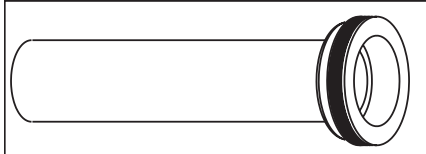
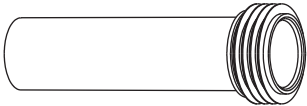
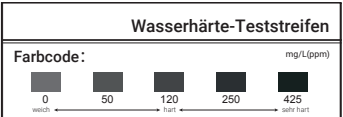
### SICHERHEITS- & WARNHINWEISE

- Installieren Sie Anschlussschläuche, Kalkschutzfilter und Verbinder nur handfest. Verwenden Sie keine Zangen oder Schraubenschlüssel.
- Achten Sie darauf, dass Schläuche nicht verdreht oder unter Spannung verbunden werden.
- Prüfen Sie vor der Inbetriebnahme alle Verbindungen auf ihre Dichtigkeit.
- Verwenden Sie keine Mehrfachsteckdosen für dieses Produkt bzw. betreiben Sie das Dusch-WC nicht parallel mit anderen Geräten an einer Zuleitung.
- Benutzen Sie ausschließlich das Originalzubehör.
- Verwenden Sie keine alten Druckschläuche.
- Benutzen Sie kein Brunnenwasser. Ausschließlich städtisches Leitungstrinkwasser darf verwendet werden!
- Spritzen oder gießen Sie kein Wasser über das Gerät. Das Gerät könnte zerstört werden oder einen elektrischen Schlag verursachen.
- Kratzen, knicken oder ziehen Sie nicht an dem elektrischen Kabel.
- Ziehen Sie niemals den Stecker mit feuchten oder nassen Händen. Sie könnten einen elektrischen Schlag erleiden.
- Führen Sie keine eigenständigen Reparaturen an dem Gerät durch. Kontaktieren Sie hierzu unser Service-Team.
- Sorgen Sie für Kalkschutz bzw. kalkfreies Wasser.
- Verwenden Sie dringend die vom Hersteller empfohlenen Kalkschutz- bzw. Sedimentfilter.
- Die durch Leitungsrohrbrüche entstehenden Sedimente zerstören Ihr Dusch-WC. Kalk im Trinkwasser kann ebenso das Dusch-WC zerstören. Wechseln Sie deshalb Ihren Kalkschutzfilter regelmäßig je nach Härtegrad des Wassers in Ihrer Ortschaft (empfohlener Wechsel bei mittlerem Härtegrad ca. 4-mal pro Jahr).
- **Beachten Sie auch die Sicherheits- & Warnhinweise zur Benutzung Ihres Dusch-WCs. Diese finden Sie in der beiliegenden Bedienungsanleitung oder unter [www.mewatec.com/downloads](http://www.mewatec.com/downloads)**

# PRODUKTBESCHREIBUNG

Das MEWATEC Dushlet® Rio ist ein WC mit vollintegrierter Duschfunktion und abgestimmter Keramik. Selbstverständlich erfüllt das Gerät auch alle Funktionen einer herkömmlichen Toilette. Die weiteren Funktionen sind modellabhängig und werden im Detail in der Bedienungsanleitung erläutert.

## LIEFERUMFANG

 <p>Dusch-WC</p>	 <p>Anleitung</p>	 <p>Fernbedienung mit Wandhalterung</p>
 <p>Schallschutzmatte</p>	 <p>Stecker / Kupplung elektrisch</p>	 <p>Befestigungs-Set Muttern, Unterlegscheiben &amp; Abdeckplatten</p>
 <p>Druckschlauch 3/8 x 1/2</p>	 <p>Absperrventil 3/8 x 3/8</p>	 <p>Abwasserrohr</p>
 <p>Frischwasserrohr</p>	 <p>Wasserhärte-Teststreifen</p>	

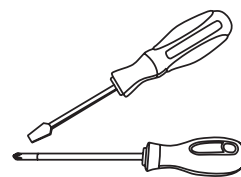
# BENÖTIGTES WERKZEUG



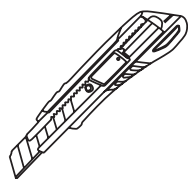
Maßband oder  
Zollstock



Stift



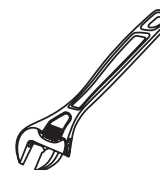
Schraubendreher  
Schlitz & Kreuzschlitz



Cuttermesser



Feile



Schraubenschlüssel



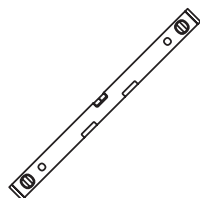
Bohrmaschine



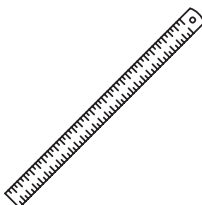
Seitenschneider



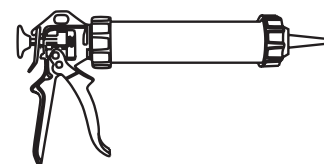
Säge



Wasserwaage



Lineal / Richtscheit

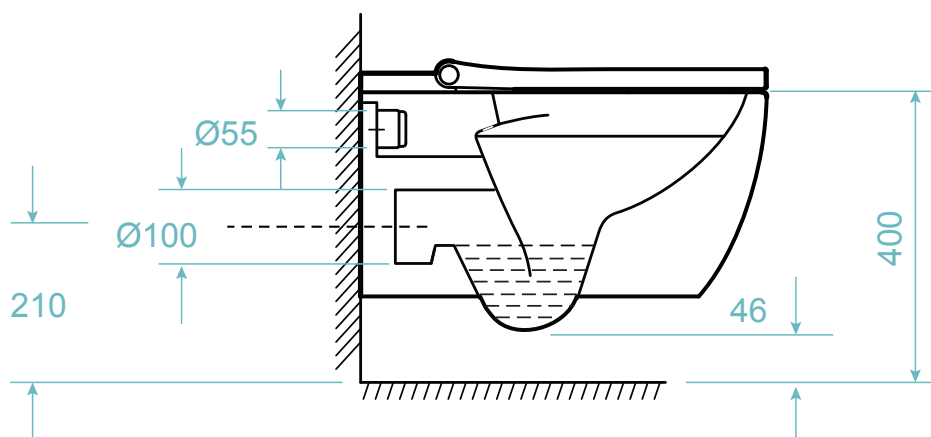
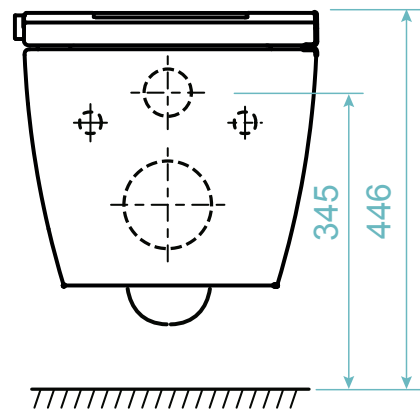
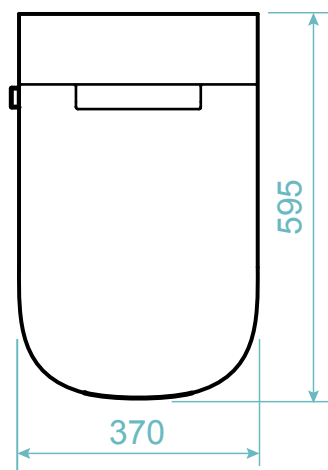
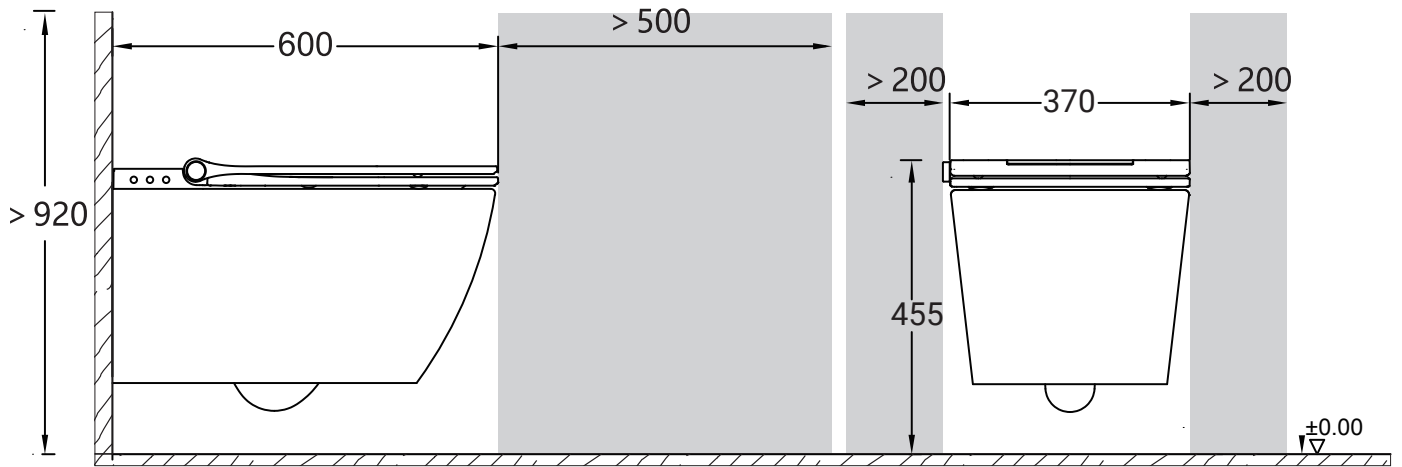


Silikonspritze

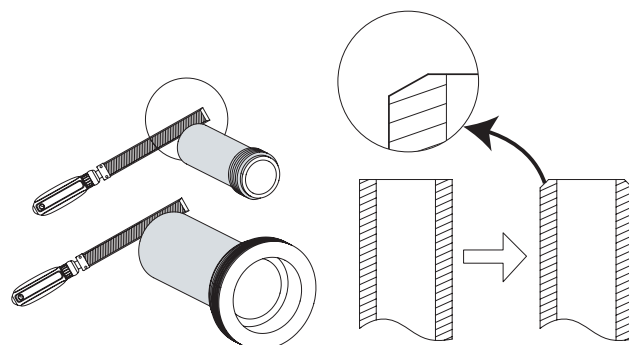
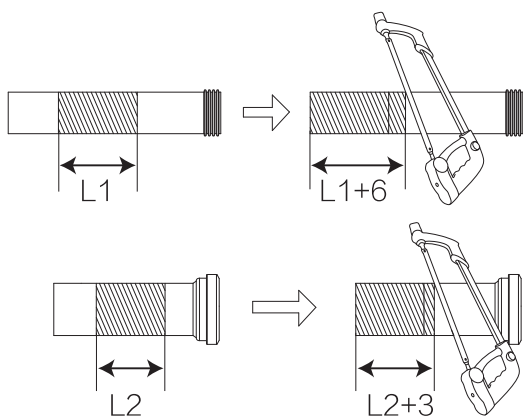
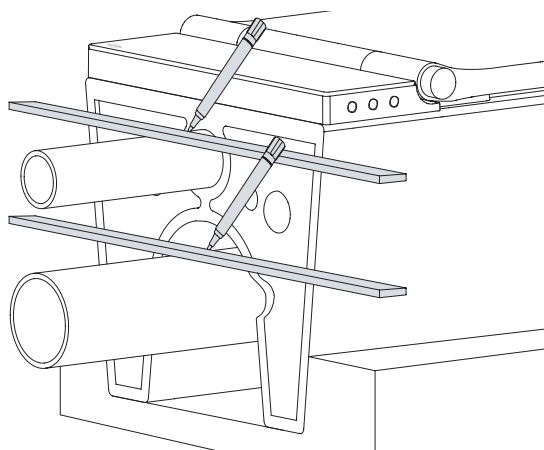
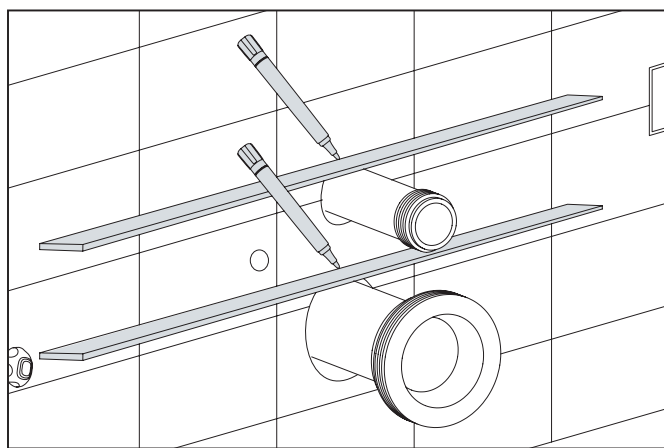
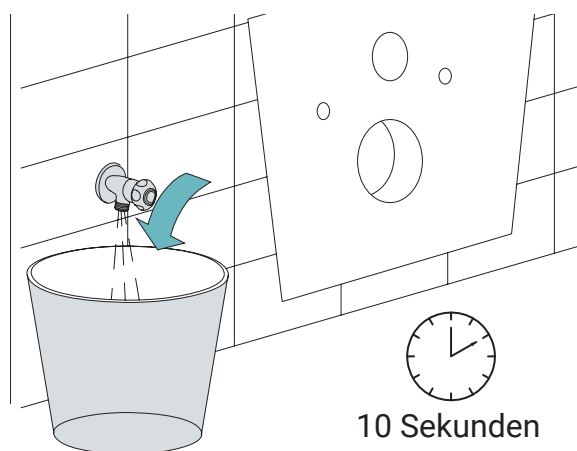
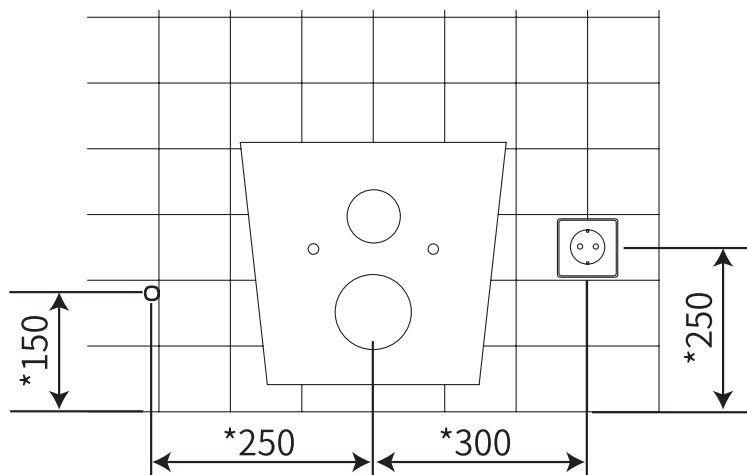
# INSTALLATION

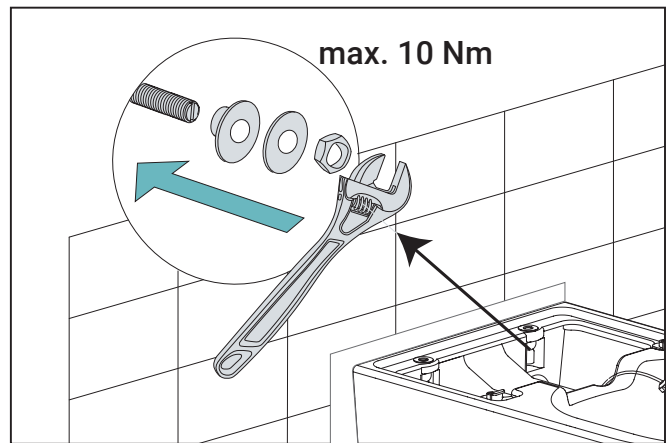
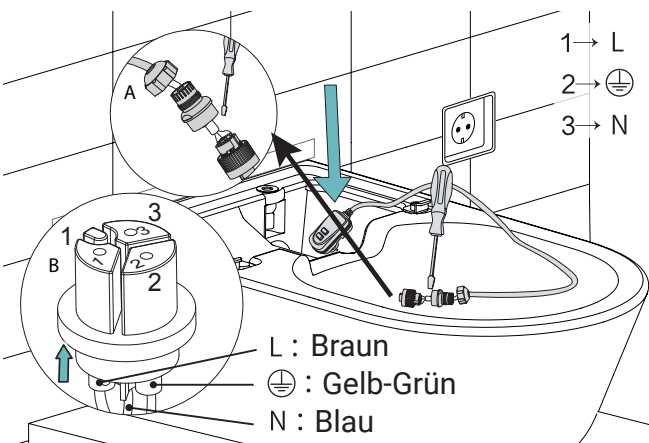
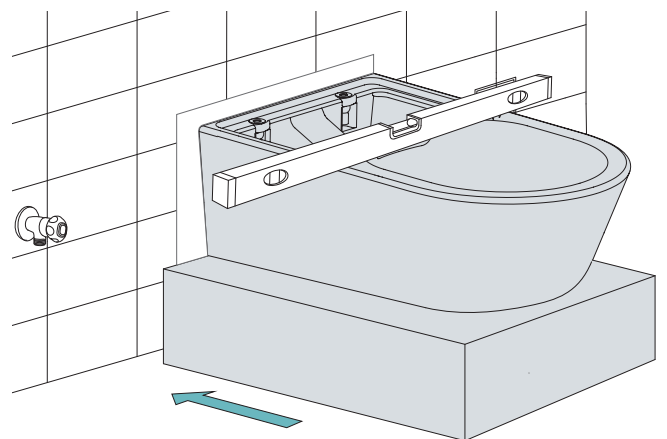
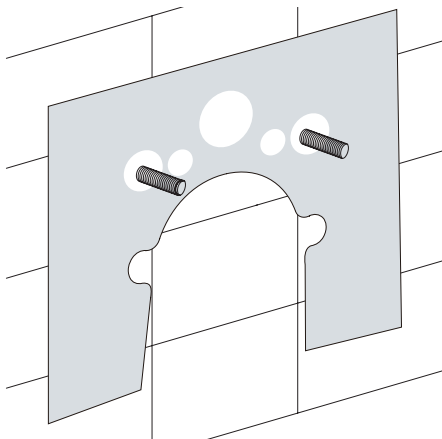
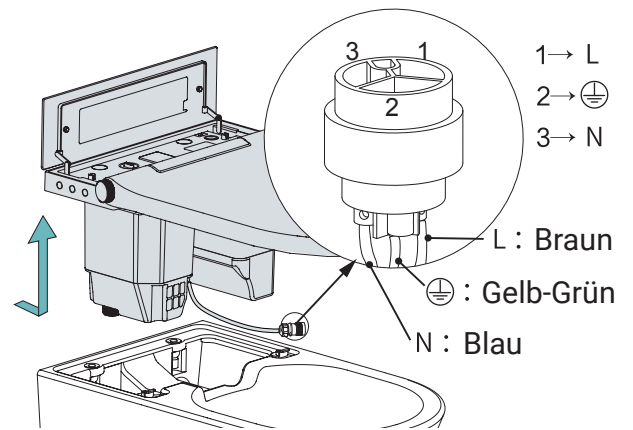
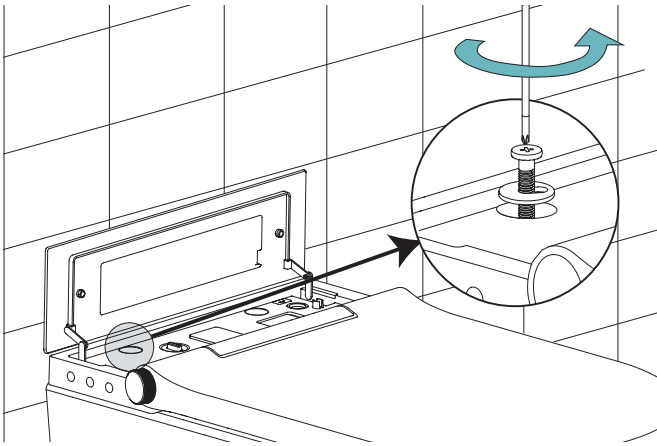
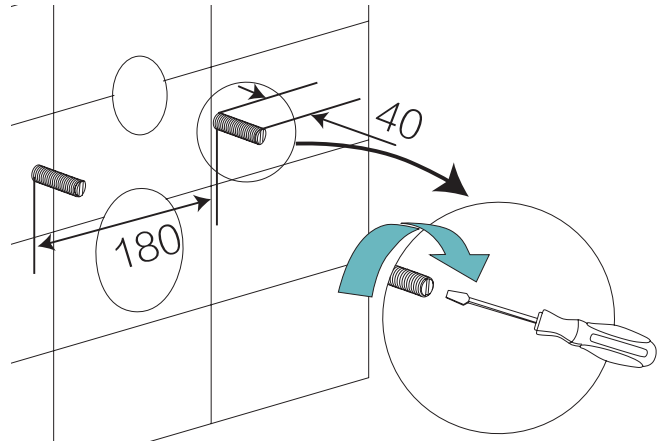
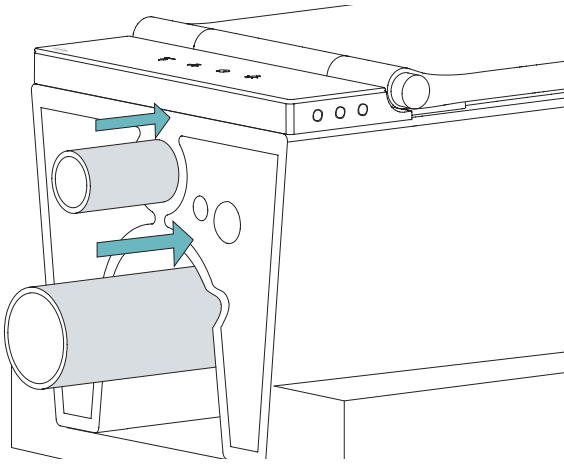
## DUSCH-WC

Allgemeine Maße

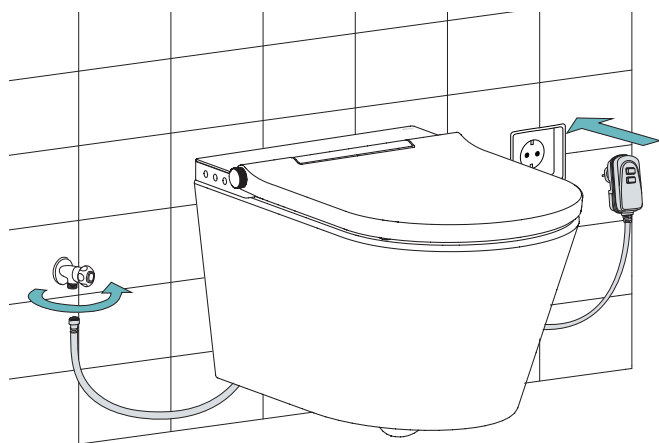
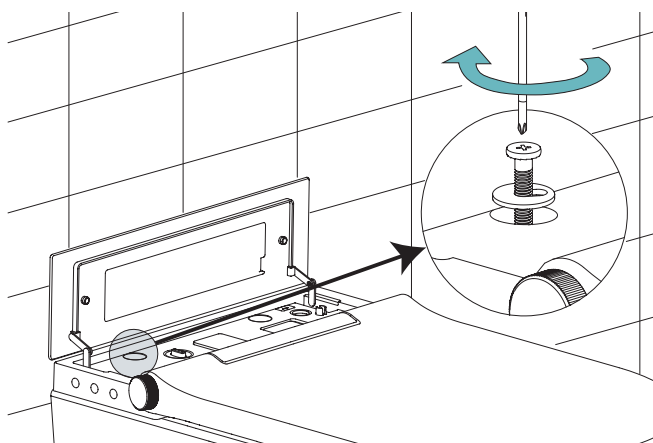
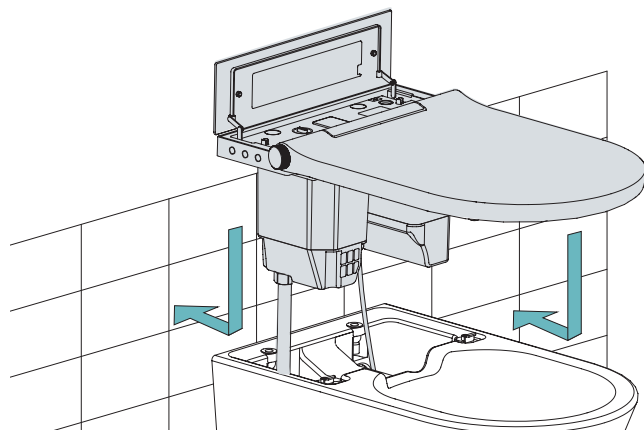
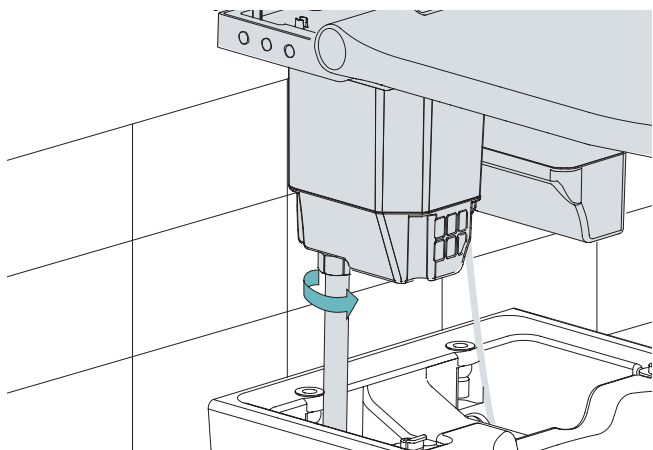
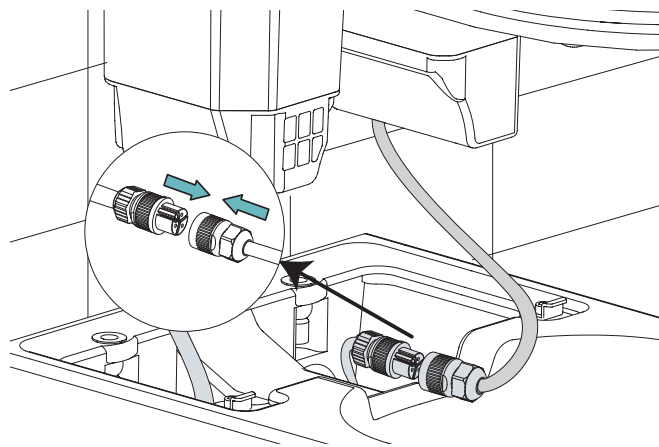
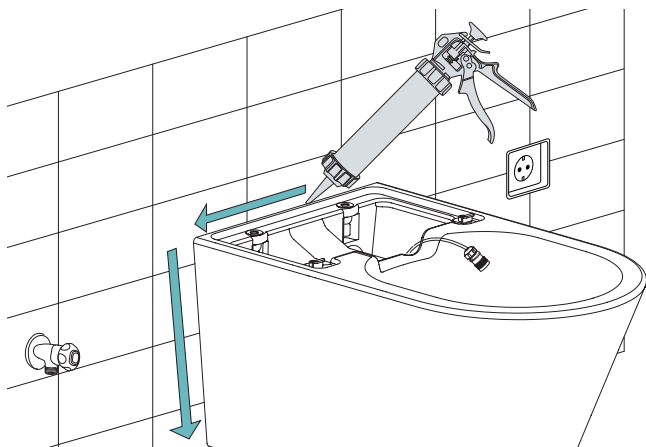
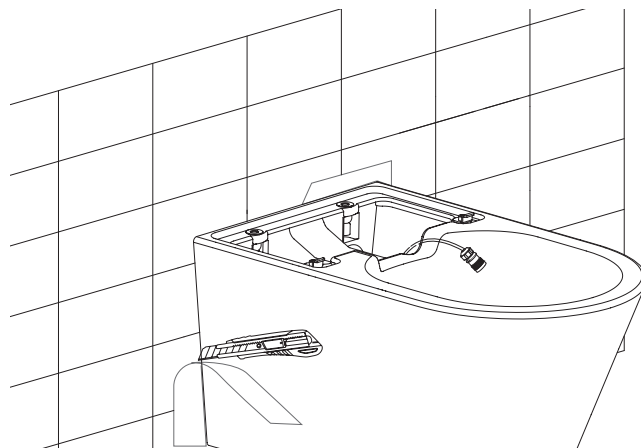
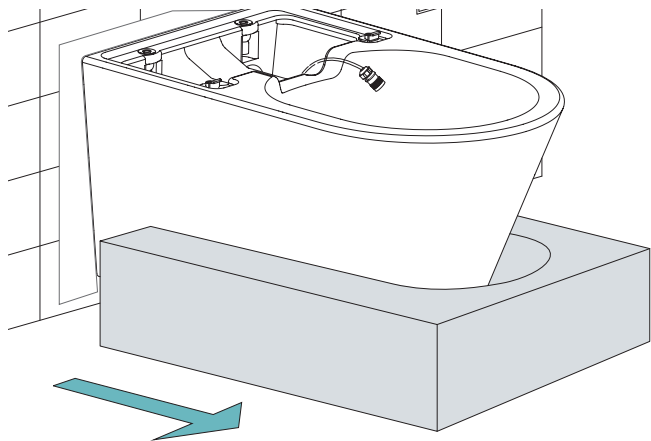


# Variante 1 (Strom- und Wasseranschluss Aufputz)

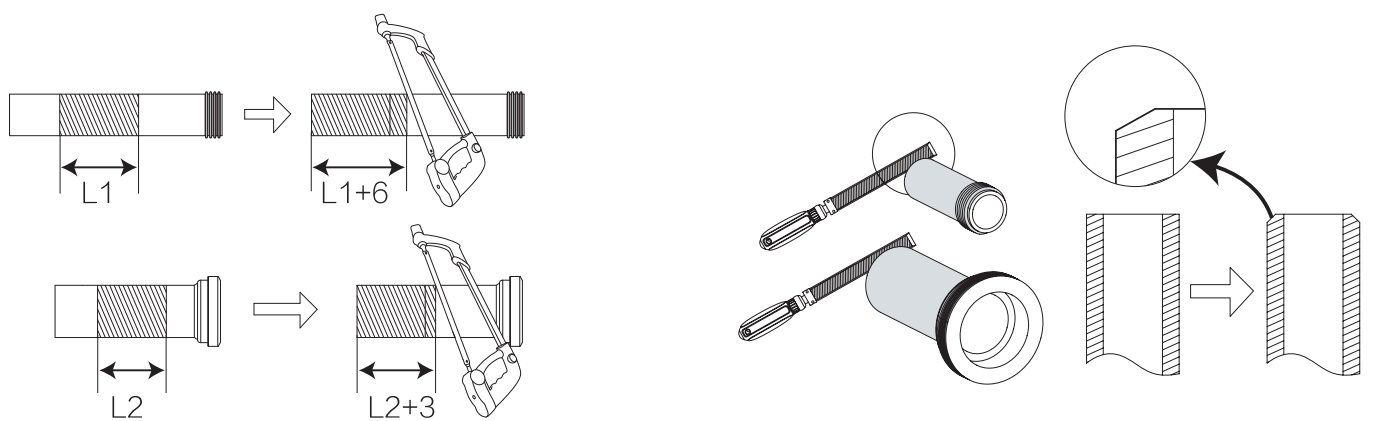
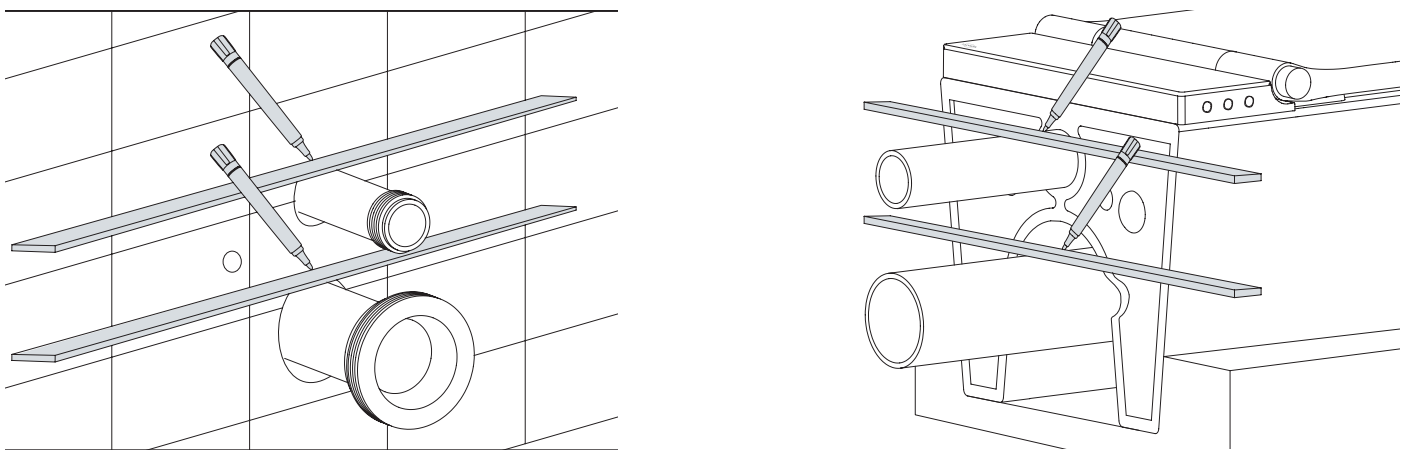
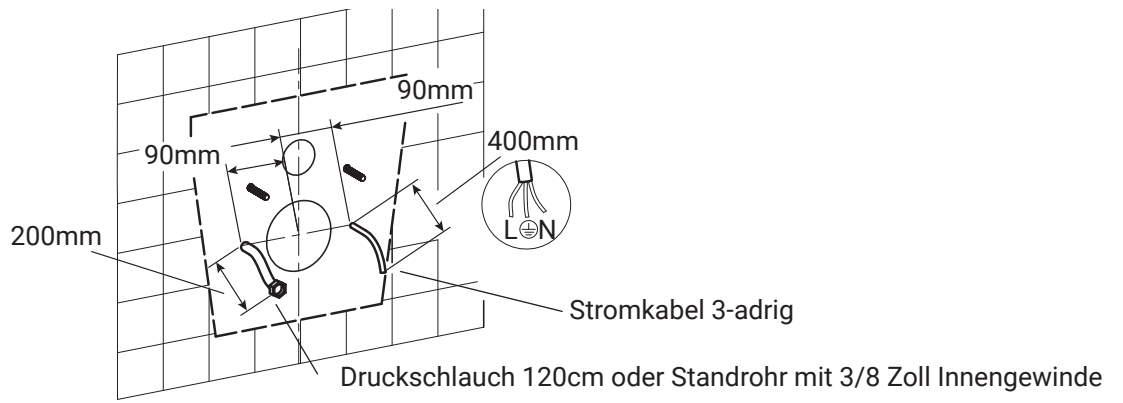


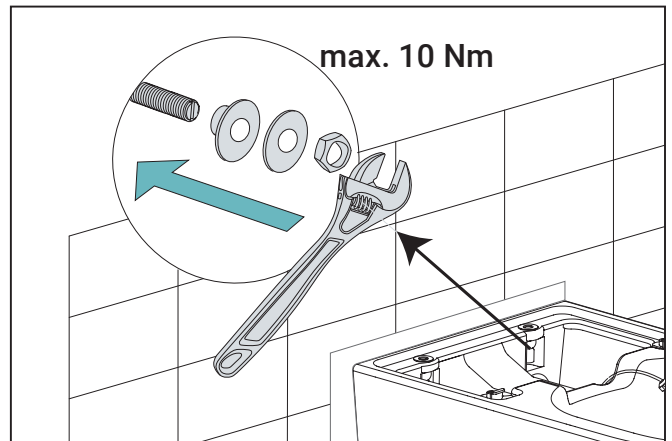
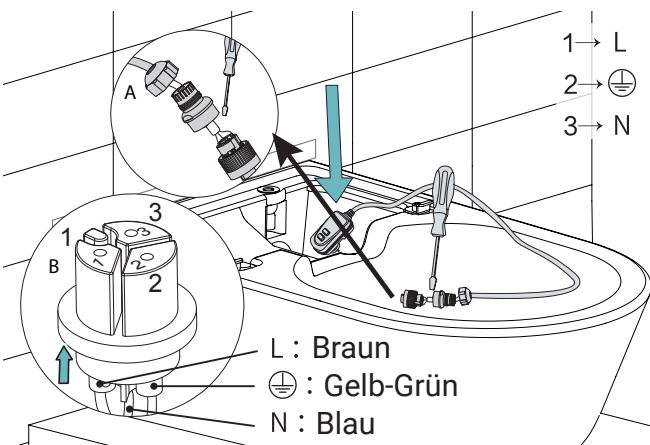
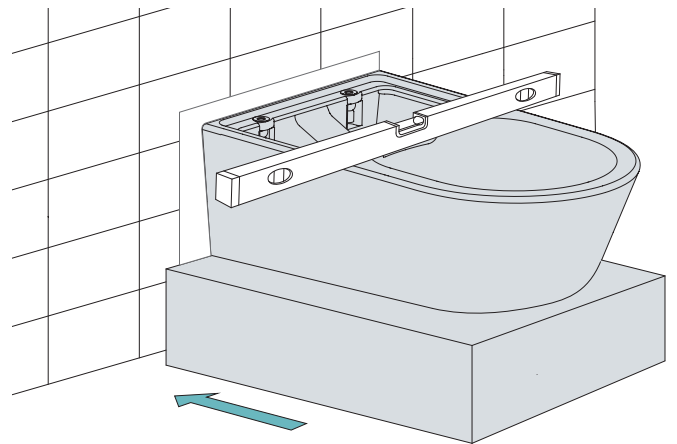
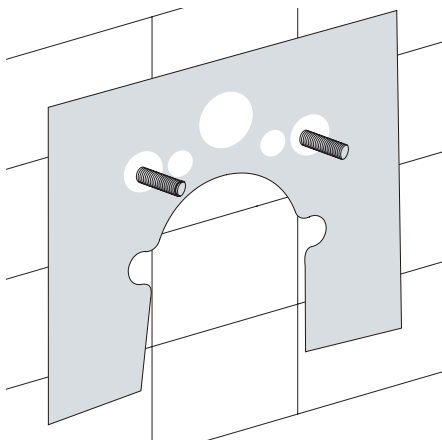
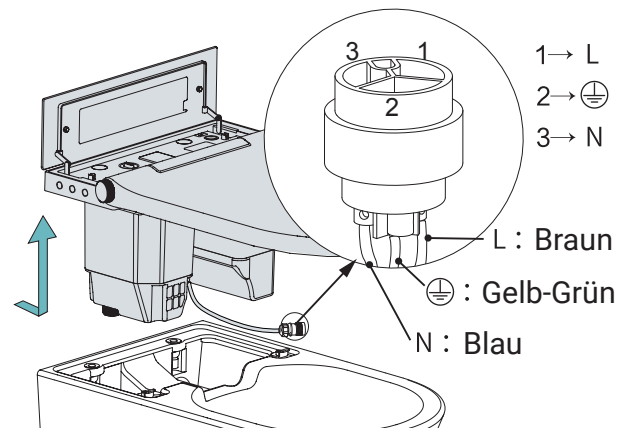
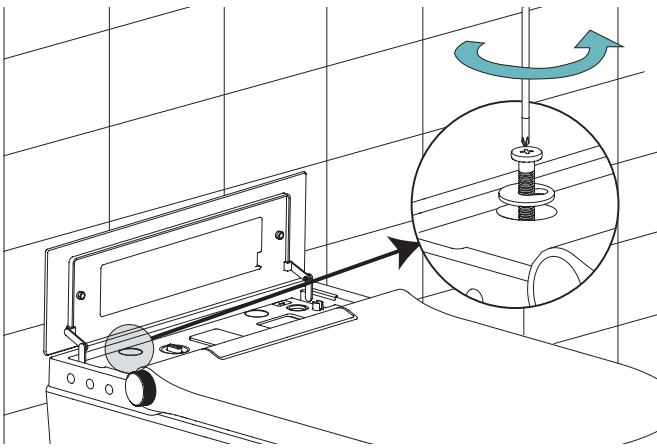
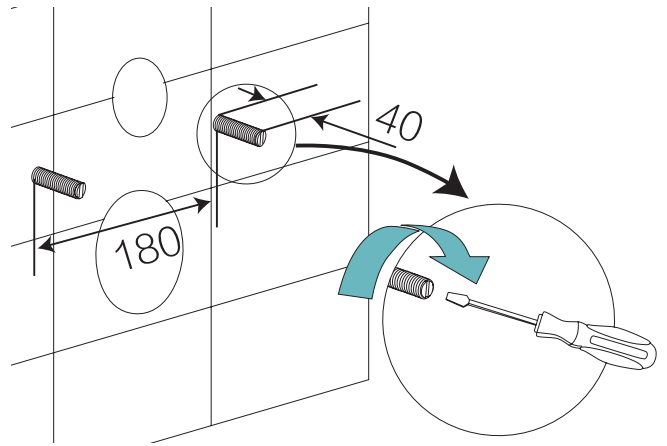
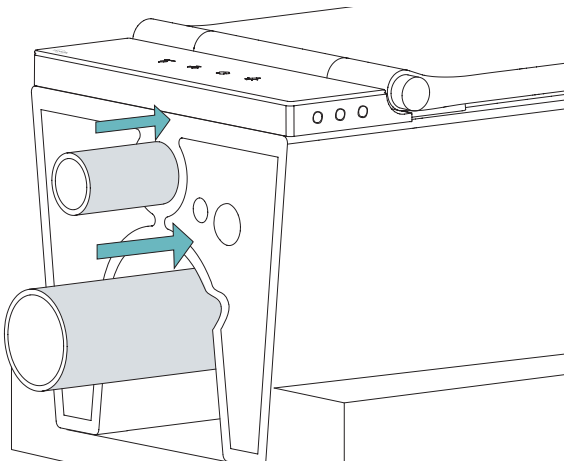


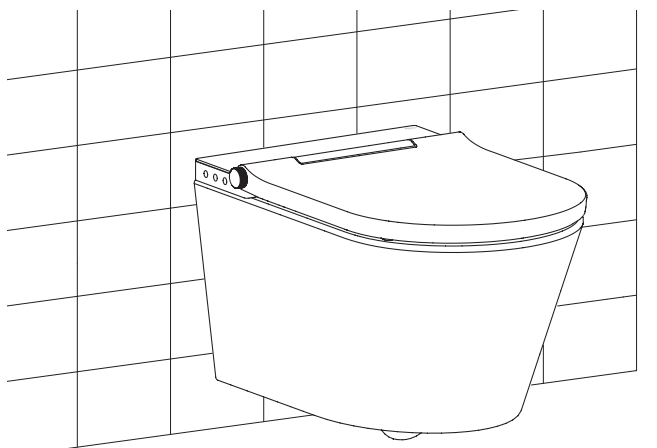
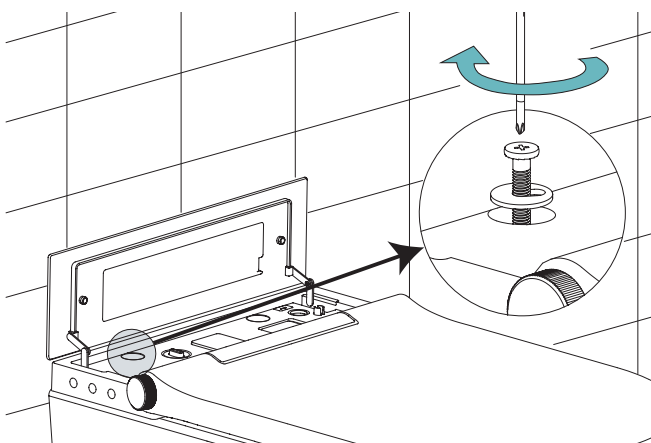
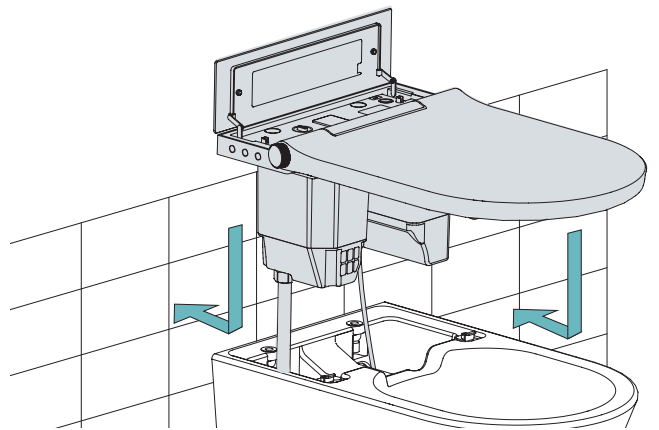
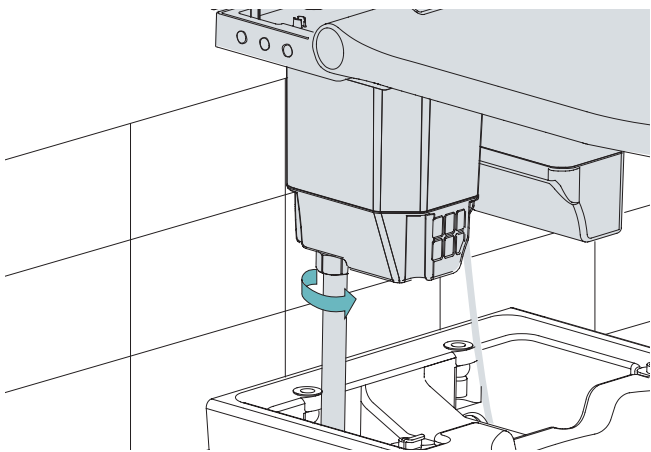
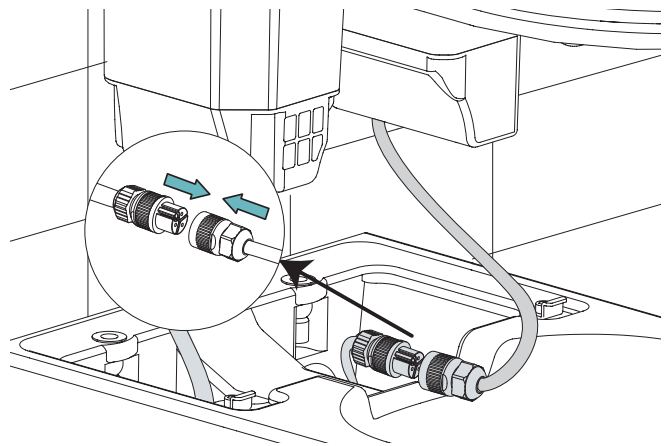
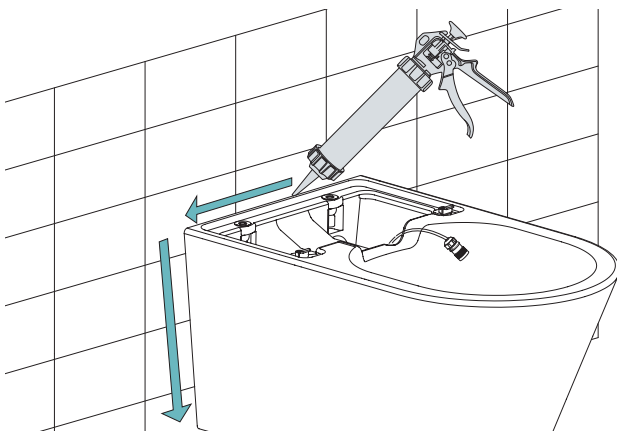
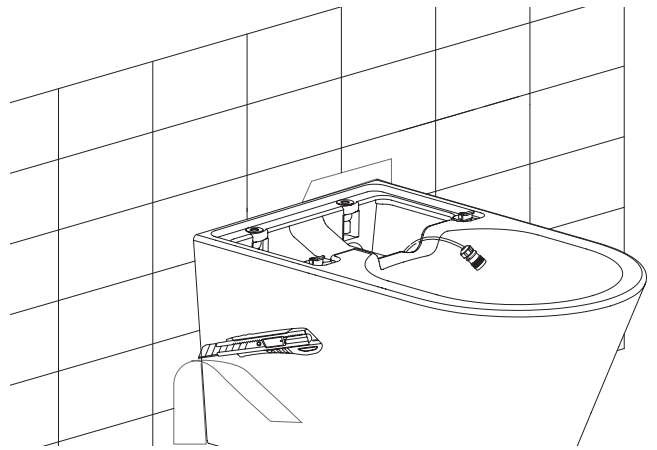
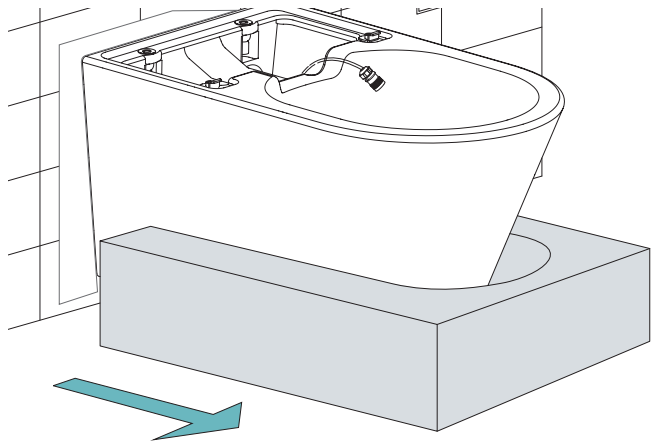




# Variante 2 (Strom- und Wasseranschluss Unterputz)





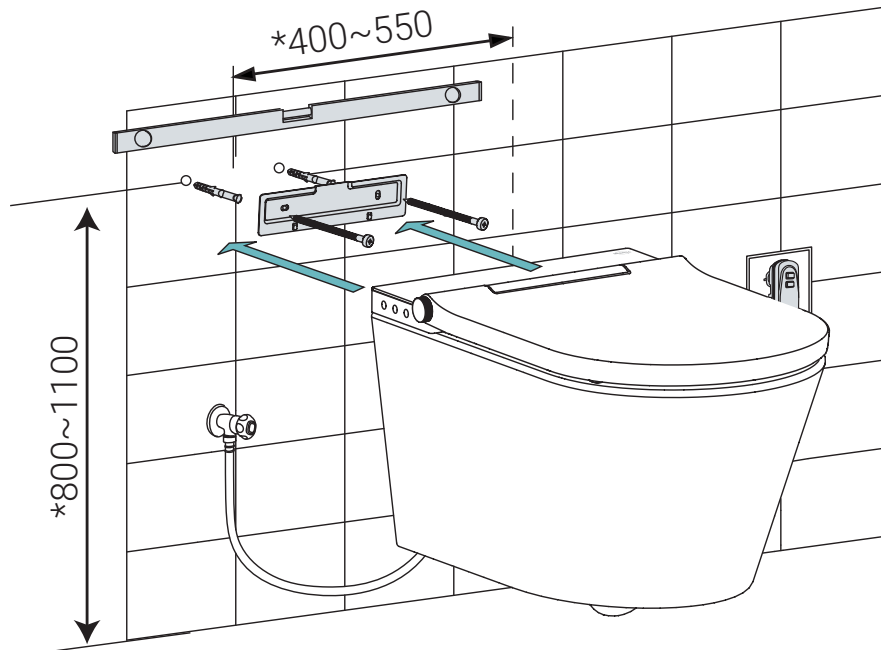


# INSTALLATION

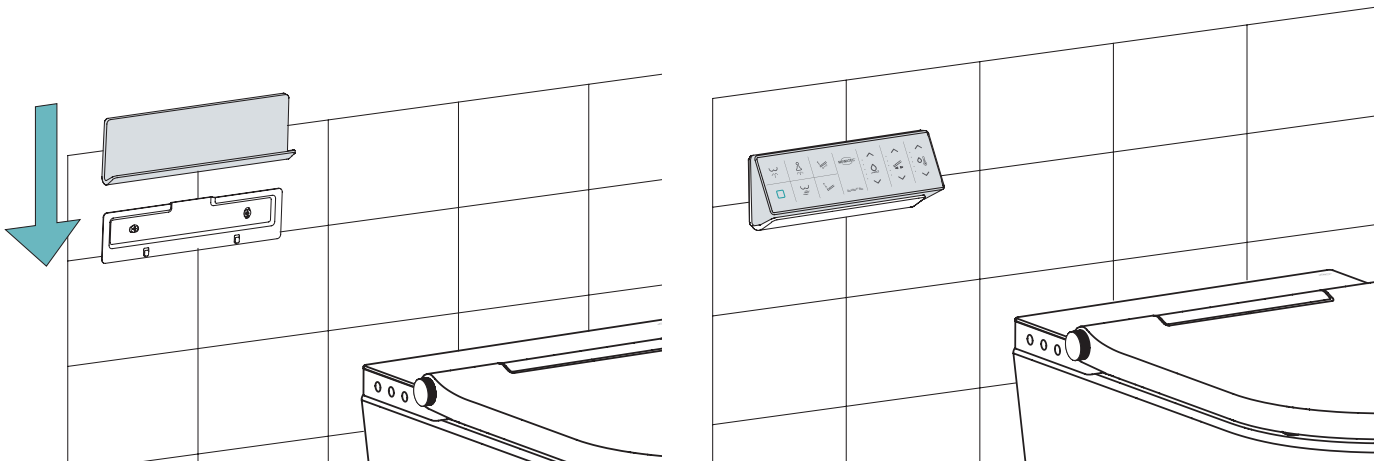
## FERNBEDIENUNG



Befestigen Sie die Halterung der Fernbedienung des MEWATEC Dushlet® Rio in greifbarer Nähe, so dass Sie die Fernbedienung problemlos entnehmen und alle Funktionen Ihres Dusch-WCs bedienen können.



Messen Sie die für Sie passende Position für die Fernbedienung aus. (Unsere Empfehlung sehen Sie auf dem Bild oben.) Markieren Sie die Bohrlöcher, bohren diese und bringen Sie die Grundplatte mit Hilfe der Dübel und Schrauben an.



Schieben Sie die Halterung der Fernbedienung auf die Grundplatte.

Nun können Sie die Fernbedienung einsetzen und je nach Bedarf einfach herausnehmen.

# ENTSORGUNG

---

## INHALTSSTOFFE

Dieses Produkt ist konform mit Richtlinie 2002/95/EG zur Beschränkung der Verwendung bestimmter gefährlicher Stoffe in Elektro- und Elektronikgeräten (RoHS, Restriction of the use of certain Hazardous Substances). Das bedeutet, dass dieses Produkt weitestgehend frei von umweltgefährdenden Substanzen wie Blei, Quecksilber, Chrom-VI-Verbindungen sowie Cadmium ist.

## RÜCKNAHME & ENTSORGUNG GEBRAUCHTER BATTERIEN

Im Lieferumfang einiger Geräte befinden sich Batterien, die z.B. zum Betrieb von Fernbedienungen verwendet werden. Im Zusammenhang mit dem Vertrieb dieser Batterien oder Akkus sind wir als Händler gemäß Batterieverordnung verpflichtet, unsere Kunden auf diese Verordnung hinzuweisen. Bitte entsorgen Sie die verbrauchten Batterien, wie vom Gesetzgeber vorgeschrieben (siehe BattV §7), kostenlos an einer kommunalen Sammelstelle oder geben Sie diese im Handel vor Ort kostenlos ab. Die Entsorgung über den Hausmüll ist ausdrücklich verboten und gefährdet unsere Umwelt. Von uns erhaltene Batterien können Sie uns unentgeltlich zurückgeben oder ausreichend frankiert per Post zurückschicken. Diese Zeichen finden Sie auf schadstoffhaltigen Batterien und Akkus:

Pb = enthält Blei

Cd= enthält Cadmium

Hg = enthält Quecksilber

## RÜCKNAHME & ENTSORGUNG VON ELEKTROGERÄTEN

Hersteller von Elektro- und Elektronikgeräten (Geräte) sind gesetzlich verpflichtet, die in den Verkehr gebrachten, alten Geräte kostenlos zurückzunehmen. Auch ist der Vertrieb von Geräten nur zulässig, wenn deren Hersteller offiziell registriert sind. Als Händler sind wir verpflichtet, Sie hiermit zu informieren, dass Geräte nicht als unsortierter Siedlungsabfall zu beseitigen sind, sondern diese getrennt zu sammeln und über die örtlichen Sammel- und Rückgabesysteme für Geräte zu entsorgen sind. Die betroffenen Geräte, sind mit einem Symbol (durchgestrichene Mülltonne) gekennzeichnet.

## RÜCKNAHMEPFLICHTEN FÜR TRANSPORTVERPACKUNGEN

Hersteller und Vertreiber sind verpflichtet, Transportverpackungen nach Gebrauch zurückzunehmen. Im Rahmen wiederkehrender Belieferungen kann die Rücknahme auch bei einer der nächsten Anlieferungen erfolgen. Die zurückgenommenen Transportverpackungen sind einer erneuten Verwendung oder einer stofflichen Verwertung zuzuführen, soweit dies technisch möglich und wirtschaftlich zumutbar ist (§ 5 Abs. 4 des Kreislaufwirtschafts- und Abfallgesetzes), insbesondere wenn für einen gewonnenen Stoff ein Markt vorhanden ist oder geschaffen werden kann. Bei Transportverpackungen, die unmittelbar aus nachwachsenden Rohstoffen hergestellt sind, ist die energetische Verwertung der stofflichen Verwertung gleichgestellt.

## VERPACKUNGSVERORDNUNG

Händler und Hersteller sind gemäß der Regelungen der Verpackungsverordnung dazu verpflichtet, Verpackungen, die nicht das Zeichen eines Systems der flächendeckenden Entsorgung (wie der „Grüne Punkt“, das Duale System Deutschland AG oder das „RESY“-Symbol) tragen, zurückzunehmen und für deren Wiederverwendung oder Entsorgung zu sorgen. Endkunden haben die Möglichkeit, die Verpackung ausreichend frankiert an uns zurückzusenden. Die Verpackungen werden von uns gemäß der Bestimmungen der Verpackungsverordnung entsorgt bzw. einer stofflichen Verwertung zugeführt.

MEWATEC® ist eine Marke der WACOR Gruppe

WACOR GmbH

MEWATEC Business Park  
Grünauer Straße 201-209  
12557 Berlin  
Deutschland

+49 (0)30 - 83 21 76 67  
info@mewatec.com  
www.mewatec.com

*Das Herunterladen und Verwenden von Bildmaterial der WACOR Gruppe ist ohne schriftliche Genehmigung der WACOR GmbH nicht gestattet.*

Vorstand/Geschäftsführer

Frank Edgar Mewes

Register

Amtsgericht Charlottenburg HRB 111589B

Institutionskennzeichen

IK: 591103687

Steuernummer

DE250666493  
ATU76444625

WEEE-Reg.-Nummer

DE 77230281

Copyright

WACOR GmbH/MEWATEC

Haftung

Die Inhalte unserer Seiten wurden mit größter Sorgfalt erstellt. Für die Richtigkeit, Vollständigkeit und Aktualität der Inhalte können wir jedoch keine Gewähr übernehmen. Die WACOR GmbH ist für die eigenen Inhalte, die sie zur Nutzung bereithält, nach den allgemeinen Gesetzen verantwortlich. Von diesen eigenen Inhalten sind Querverweise (Links) auf die von anderen Anbietern bereitgehaltenen Inhalte zu unterscheiden. Erhalten wir davon Kenntnis, dass die verlinkten Inhalte eine zivil- oder strafrechtliche Verantwortlichkeit auslösen, werden wir diese Links beseitigen.

CE

Dieses Produkt erfüllt alle CE Kriterien.



**MEWATEC ist eine Marke der WACOR Gruppe**

WACOR GmbH  
MEWATEC Business Park  
Grünauer Straße 201-209  
12557 Berlin  
Tel. +49 (0)30 - 83 21 76 67  
Fax +49 (0)30 - 83 21 76 65

**[www.mewatec.com](http://www.mewatec.com)**