

MEWATEC ist eine Marke der WACOR Gruppe

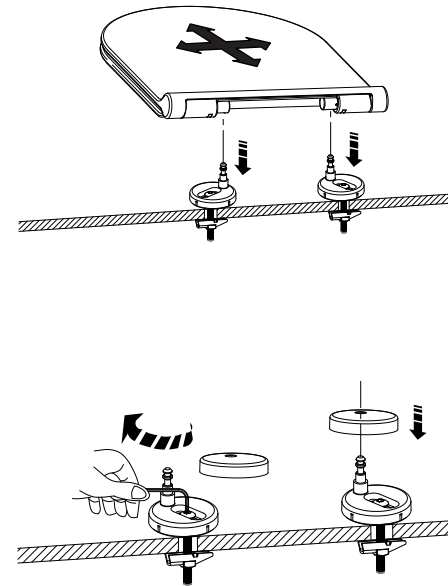
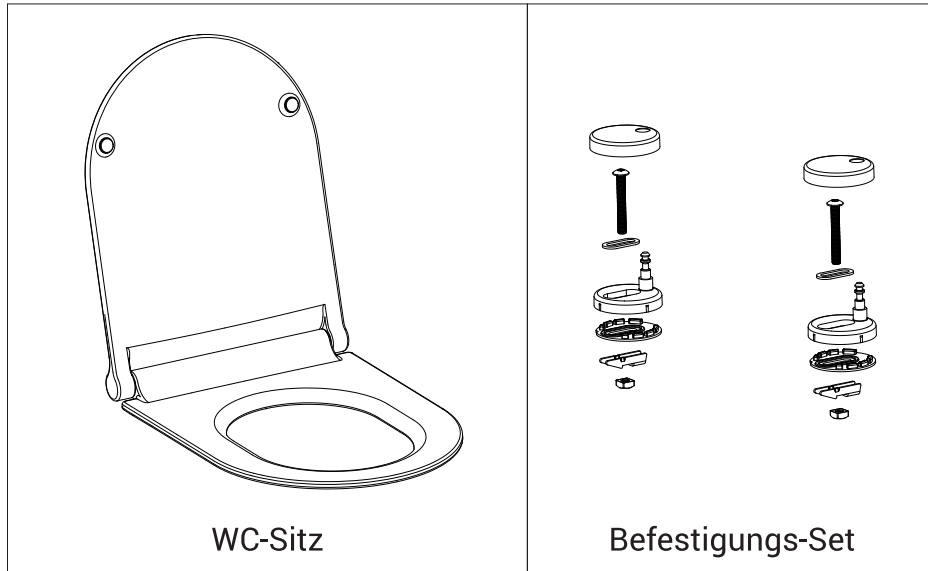
WACOR GmbH
Ostendstrasse 25
D-12459 Berlin
Tel. +49 (0)30-53013515
Fax +49(0)30-83217665

WWW.MEWATEC.COM



INSTALLATIONSANLEITUNG
MEWATEC WC-Sitz Twin
TW010

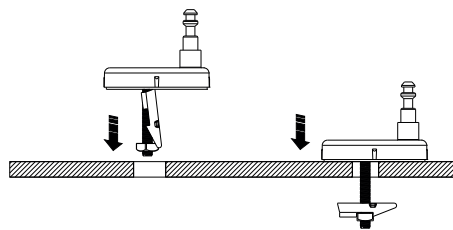
LIEFERUMFANG



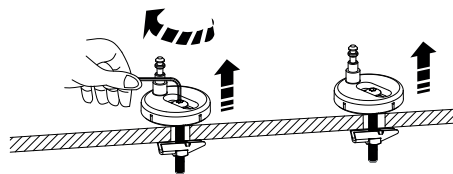
Stecken Sie den WC-Sitz auf die Scharniere und richten Sie den WC-Sitz auf der Keramik aus. Durch gleichzeitiges Drücken der beiden Knöpfe am WC-Sitz, können Sie diesen wieder abnehmen.

Ziehen Sie die Scharniere fest und setzen Sie die Abdeckkappen auf.

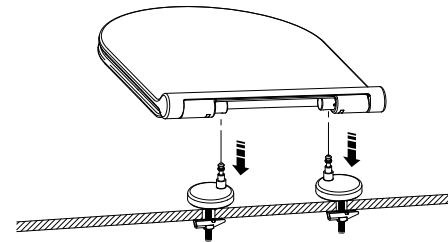
INSTALLATION



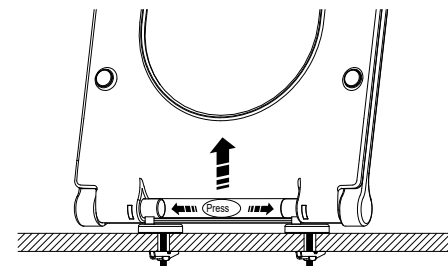
Platzieren Sie die Scharniere der Befestigung in den Deckelaufnahmelöchern der Keramik.



Ziehen Sie das Scharnier nach oben und ziehen Sie die Schrauben leicht an, so dass Sie den WC-Sitz noch auf der Keramik ausrichten können.



Setzen Sie den WC-Sitz wieder auf die Scharniere bis der WC-Sitz durch ein Klickgeräusch hörbar einrastet.



Um den WC-Sitz zu entfernen, drücken Sie gleichzeitig beide Knöpfe am WC-Sitz und heben Sie ihn von den Scharnieren.