

## **BEDIENUNGSANLEITUNG**

### **VOLLINTEGRIERTES DUSCH-WC MEWATEC MEMPHIS**

#### **PREMIUM BODENSTEHEND**

**MEWATEC Marken-Dusch-WCs. Ein gutes Gefühl Tag für Tag.**



Vielen Dank, dass Sie sich für ein  
MEWATEC Marken-Dusch-WC entschieden haben.

## WICHTIGE HINWEISE

### Bedienungsanleitung

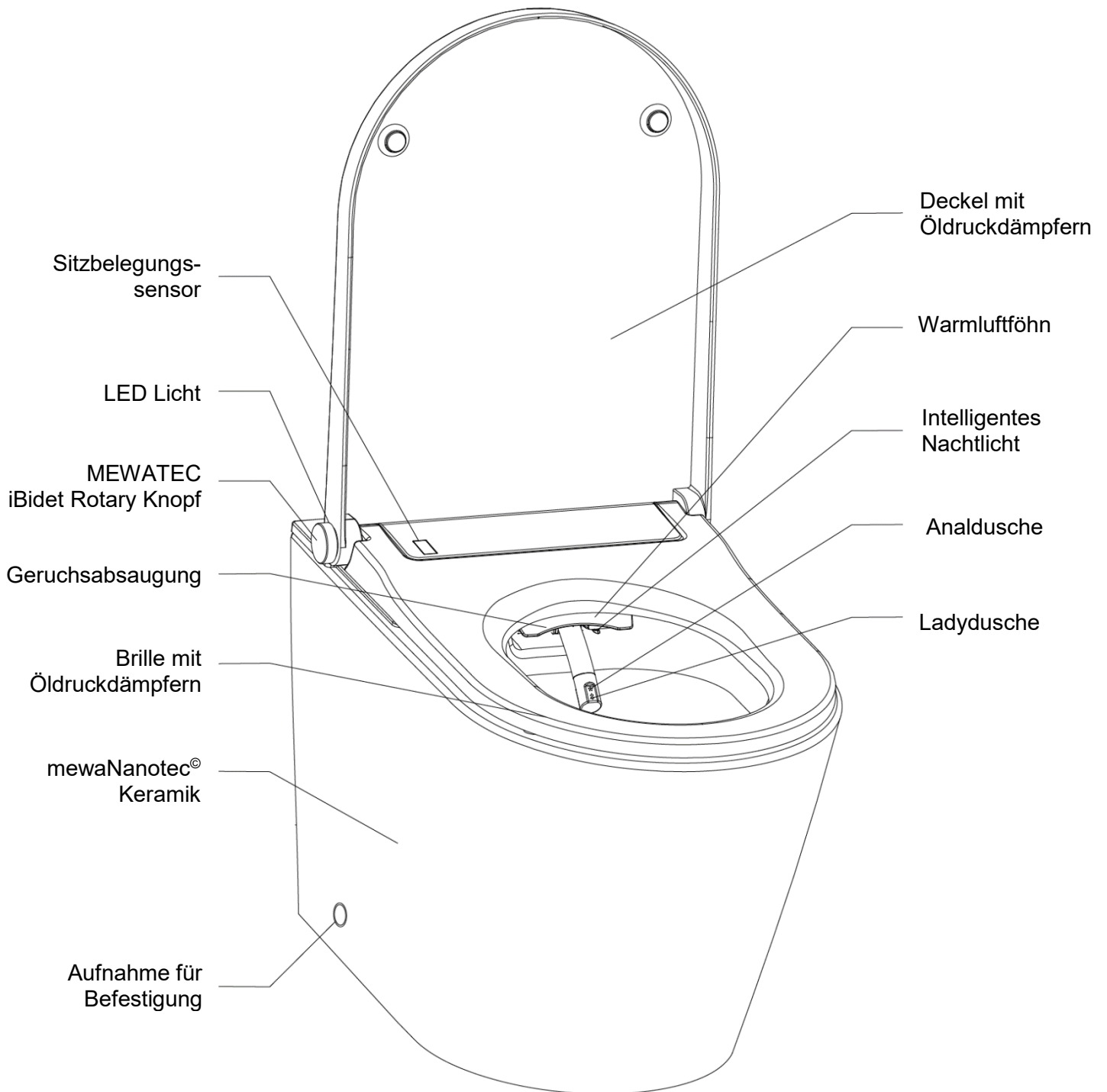
Bitte lesen Sie die Bedienungsanleitung vor der Installation und Nutzung Ihres neuen Dusch-WCs sorgfältig durch.

### Bestimmungsgemäße Verwendung

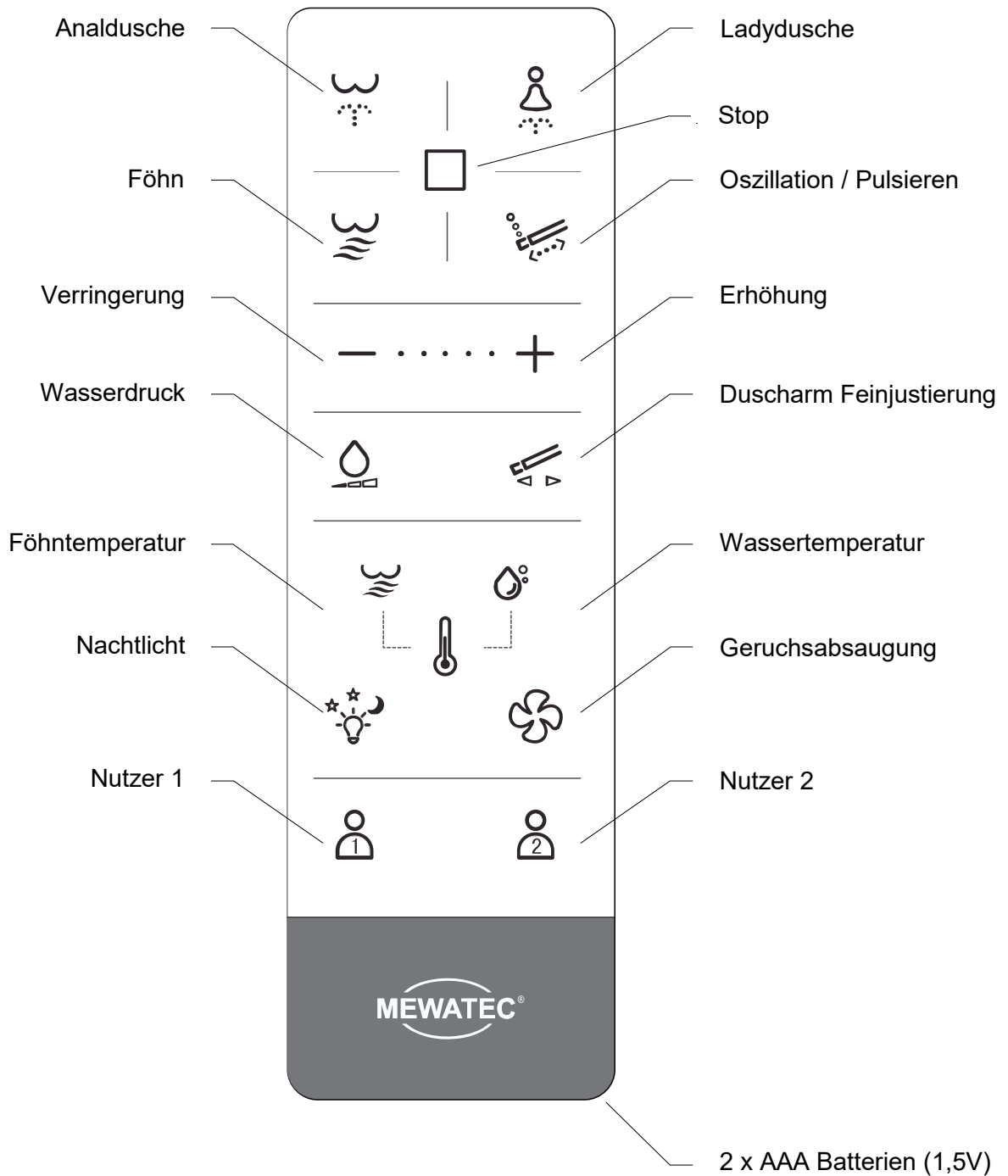
Sie haben sich zum Kauf eines Dusch-WCs entschieden. Ein Dusch-WC dient der komfortablen Reinigung des Anal- bzw. vaginalbereiches nach dem Toilettengang sowie der Trocknung mit Hilfe eines Warmluftföhns. Sollte das Gerät zu einem anderen als dem hier erwähnten Zweck verwendet werden, ist dies nicht zulässig. Bitte beachten Sie die folgenden Sicherheitshinweise:

- Stellen Sie sich nicht auf die Toilettenbrille. Stellen oder setzen Sie sich nicht auf den Deckel.
- Schützen Sie den Rotary Knopf / die Fernbedienung vor außergewöhnlicher Belastung.
- Kratzen, knicken oder ziehen Sie nicht an dem elektrischen Kabel.
- Demontieren Sie das Gerät nicht und führen Sie keine Reparaturen an dem Gerät durch.
- Verwenden Sie keine Mehrfachsteckdosen für dieses Produkt bzw. betreiben Sie das Dusch-WC nicht parallel mit anderen Geräten an einer Zuleitung.
- Spritzen oder gießen Sie kein Wasser über das Gerät. Das Gerät könnte zerstört werden oder einen elektrischen Schlag verursachen.
- Rauchen Sie nicht auf oder in der Nähe des Gerätes.
- Niedertemperaturverbrennungen: Kinder oder Personen, die die Temperatur nicht eigenständig regeln können, längere Zeit auf der Toilette verweilen oder sehr sensibel sind, sollten die Sitz- und Föhntemperatur auf „Niedrig“ oder „Aus“ stellen.
- Betreiben Sie Ihr neues Dusch-WC ausschließlich in frostfreien Räumen und bewahren Sie es frostsicher auf.
- Bei längerer Nichtbenutzung Ihres Dusch-WCs schalten Sie das Gerät in den Energiesparmodus und drehen Sie das Wasser ab.
- Entfernen Sie hartnäckige Flecken nur mit einem feuchten weichen Tuch. Bei starker Verschmutzung nutzen Sie ein neutrales Reinigungsmittel. Probieren Sie das Reinigungsmittel zuvor an einer nicht sichtbaren Stelle aus.
- Reinigen Sie das Gerät nicht mit Verdünnern, Lösungsmitteln, Benzinen, Scheuer- oder Bleichmitteln.
- Setzen Sie das Dusch-WC keiner direkten Sonneneinstrahlung oder UV-Strahlung aus.
- Kinder sollten das Dusch-WC unter Aufsicht benutzen.
  
- **Sorgen Sie für Kalkschutz bzw. kalkfreies Wasser. Benutzen Sie kein Brunnenwasser. Ausschließlich städtisches Leitungstrinkwasser darf verwendet werden!**
- **Benutzen Sie das Originalzubehör. Verwenden Sie keine alten Druckschläuche.**
- **Verwenden Sie dringend die vom Hersteller empfohlenen Kalkschutz- bzw. Sedimentfilter. Die durch Leitungsrohrbrüche entstehenden Sedimente zerstören Ihr Dusch-WC. Kalk im Trinkwasser kann ebenso das Dusch-WC zerstören. Wechseln Sie deshalb Ihren Kalkschutzfilter regelmäßig (je nach Härtegrad ca. 4-mal pro Jahr).**

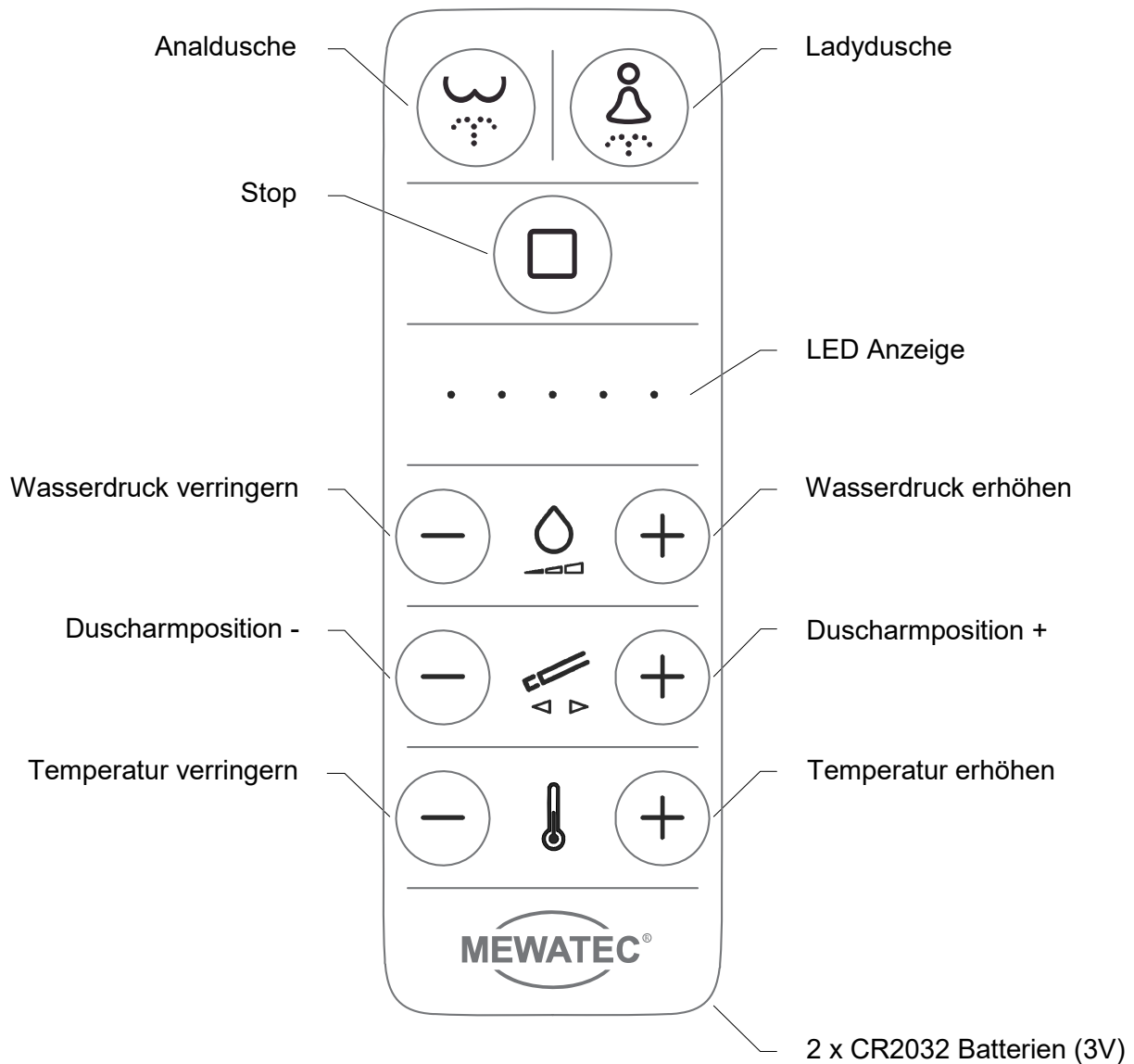
## PRODUKTÜBERSICHT



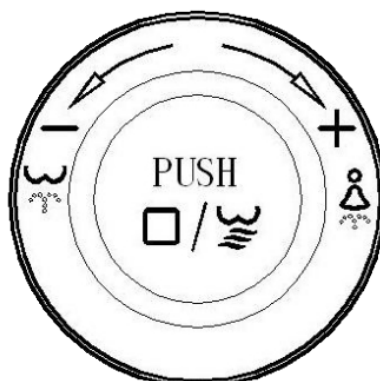
# FERNBEDIENUNG MEMPHIS PREMIUM



## FERNBEDIENUNG MEMPHIS ECO




## MEWATEC IBIDET ROTARY KNOPF® (PREMIUM – ECO - BASIC)




## ANAL- UND LADYDUSCHE

**Fernbedienung**

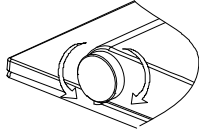


Analdusche



Ladydusche

**MEWATEC iBidet Rotary Knopf®**



**Analdusche      Ladydusche**

Analdusche: Drehen Sie den intelligenten Einhandbedienknopf nach hinten.

Ladydusche: Drehen Sie den intelligenten Einhandbedienknopf nach vorne.

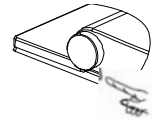
Das Dusch-WC muss besetzt sein. Duscharm und Duschkopf werden vor und nach jeder Benutzung vollautomatisch gereinigt. Die Duschfunktion stoppt nach ca. 3 Minuten. Währenddessen kann der Waschprozess mit der Stop-Taste vorzeitig beendet werden. Für eine komfortablere Waschleistung verfügt das Gerät über folgendes Waschprogramm: 10 Sekunden Waschen in fester Position, gefolgt von 18 Sekunden Oszillation (Duscharm fährt vor und zurück), um schließlich das Programm für den Rest der Waschzeit in fester Position zu beenden.

## STOP

**Fernbedienung**



**MEWATEC iBidet Rotary Knopf®**



Drücken Sie auf den iBidet Knopf

Die Stop-Taste stoppt waschen oder föhnen.

## WARMLUFTFÖHN (NUR PREMIUM)

**Fernbedienung**



**MEWATEC iBidet Rotary Knopf®**



Drücken Sie den iBidet Knopf.

Das Dusch-WC muss besetzt sein. Der Föhn stoppt nach ca. 3 Minuten.

## MASSAGE (NUR PREMIUM)

**Fernbedienung**



— •	+	Oszillation (vor und zurück)
— ••	+	Pulsieren (Wasserdruck+/-)
— •••	+	Pulsieren und Oszillation

Nur mit Fernbedienung und nur während der Anal- oder Ladydusche.

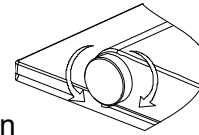
## WASSERDRUCK

### Fernbedienung



Taste Wasserdruck, dann + oder -.

### MEWATEC iBidet Rotary Knopf®



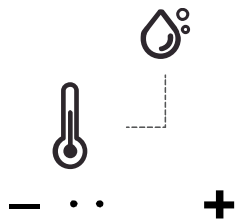
Verringern

Erhöhen

Nur während der Anal- oder Ladydusche.

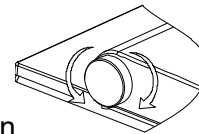
## WASSESTEMPERATUR

### Fernbedienung



Taste Wassertemperatur, dann + oder -.

### MEWATEC iBidet Rotary Knopf®



Verringern

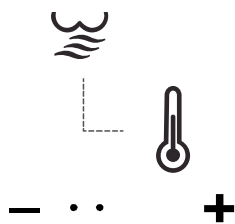
Erhöhen

Knopf gedrückt halten, nach hinten oder vorn drehen.

Nur während der Anal- oder Ladydusche.

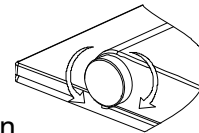
## FÖHNTEMPERATUR (NUR PREMIUM)

### Fernbedienung



Taste Föhntemperatur, dann + oder -.

### MEWATEC iBidet Rotary Knopf®



Verringern

Erhöhen

Knopf während des Föhnens nach hinten oder vorn drehen.

## DUSCHARMPOSITION (NUR PREMIUM - ECO)

### Fernbedienung



Drücken Sie auf der Fernbedienung zunächst die Taste Duscharmposition und danach passen Sie diese mit + und - an.

Nur mit Fernbedienung und nur während Anal- und Ladydusche.



## NACHTLICHT

### Fernbedienung Premium



- •           + AUS
- • •         + AN (immer)
- • • •       + Smart Modus

### Fernbedienung Eco



Halten Sie die Taste Temperatur verringern gedrückt und schalten dann mit der „-“ Taste die LEDs.

- AUS
- •        AN (immer)
- • •     Smart Modus

### MEWATEC iBidet Rotary Knopf®

Deckel und Brille öffnen, danach iBidet Rotary Knopf gegen den Uhrzeigersinn drehen. Zuerst erscheint AUS, dann AN, dann Smart.

Im Auslieferungszustand ist das Nachtlcht eingeschaltet. Das Nachtlcht schaltet sich automatisch bei Dunkelheit an und erlischt, wenn das Umgebungslicht hell wird (Smart Modus).

## GERUCHSABSAUGUNG (NUR PREMIUM)

### Fernbedienung



- •           + AUS
- • •         + Smart Modus

Deodorizer drücken, dann + oder -.

### MEWATEC iBidet Rotary Knopf®

Öffnen Sie den Deckel und setzen Sie sich. Halten Sie den iBidet Knopf gedrückt und drehen ihn vor oder zurück. AUS oder Smart Modus werden eingestellt.



**Smart Modus:** Der Deodorizer startet nachdem der Benutzer Platz genommen hat. Die Geruchsabsaugung schaltet sich ca. 1 Minuten nach Verlassen des Dusch-WCs ab (Auslieferungszustand).

## BELEUCHTUNG DES MEWATEC iBIDET ROTARY KNOPF

Der MEWATEC iBidet Rotary Knopf leuchtet im Auslieferungszustand rhythmisch. Um die Beleuchtung auszuschalten, öffnen Sie den Deckel, **setzen sich** und halten den iBidet Knopf 6 Sekunden lang gedrückt. Für das Einschalten den Knopf wiederum 6 Sekunden lang gedrückt halten.

## BENUTZERPROFILE (NUR PREMIUM)

Nach dem Einstellen von Wasserdruck, Temperatur, Duscharmposition und Föhntemperatur drücken

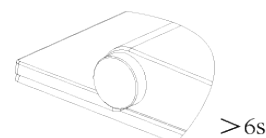
Sie für 3 Sekunden „User 1“  bzw. „User 2“  auf der Fernbedienung.

Bevor Sie nun waschen oder föhnen, drücken Sie kurz „User 1“ bzw. „User 2“, um das entsprechende Benutzerprofil abzurufen.

## ENERGIESPARFUNKTION

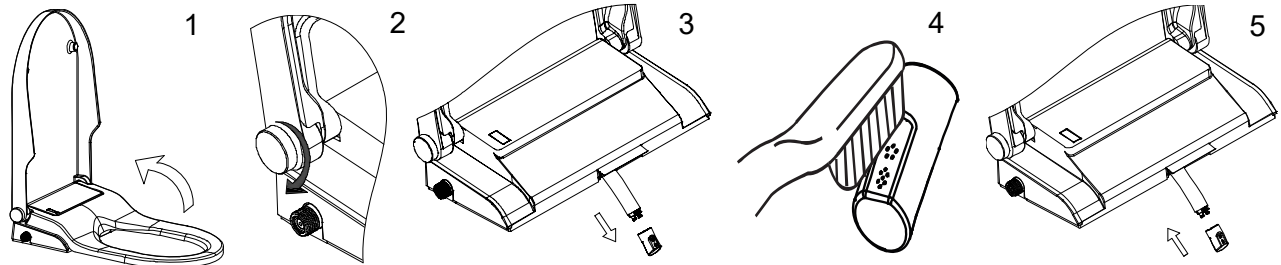
Deckel und Brille sind geschlossen. MEWATEC iBidet Rotary Knopf für mehr als 6 Sekunden gedrückt halten.

Drücken Sie den Knopf erneut länger als 6 Sekunden, um den Modus wieder zu verlassen.



## DÜSENREINIGUNG

Duscharm und Düse werden automatisch vor und nach jeder Benutzung mit klarem Wasser gewaschen. Darüber hinaus können der Duscharm sowie der Duschkopf auch manuell gereinigt werden. Dafür öffnen Sie Brille und Deckel und drehen den MEWATEC iBidet Rotary Knopf im Uhrzeigersinn nach vorn. Der Duscharm fährt für 5 Minuten aus. Mit der Stop-Taste können Sie ihn jederzeit wieder einfahren.



## AUTOMATISCHE TANKREINIGUNG (HYGIENEFUNKTION)

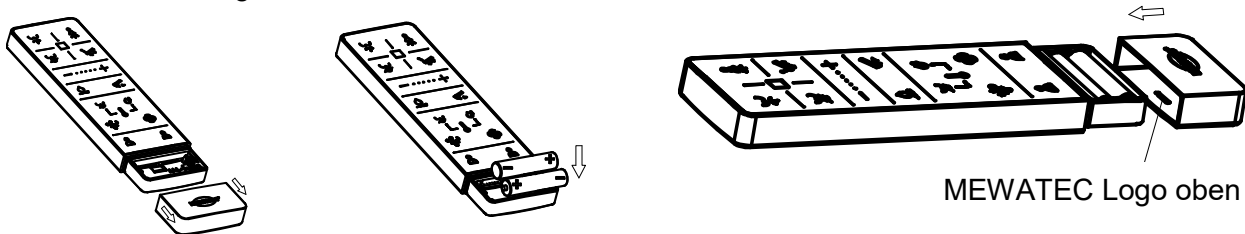
Wird das MEWATEC Dusch-WC 72 Stunden (3 Tage) lang nicht benutzt, wird die Tankreinigung bei der nächsten Benutzung vollautomatisch ausgelöst. Dieser Vorgang dauert ca. 3 Minuten.

## INSTALLATION IN ÖFFENTLICHEN EINRICHTUNGEN

Wird das Dusch-WC in öffentlichen Einrichtungen eingebaut und sind mehrere Toiletten nebeneinander angeordnet (Hotels, Kliniken, Shopping Areale, Kindergärten/Schulen, Gastronomie, Praxen und Büros), kann es erforderlich sein, dass die Fernbedienungen der einzelnen Geräte angepasst werden müssen. Zu diesem Zweck wenden Sie sich bitte an den MEWATEC Service per E-Mail [info@mewatec.com](mailto:info@mewatec.com) oder telefonisch unter: 0049-30-83217666 oder 0049-30-53013515.

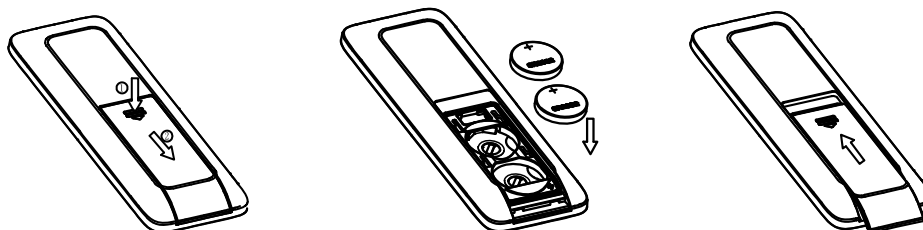
## BATTERIEWECHSEL (PREMIUM)

Öffnen Sie die Batterieabdeckung und legen die Batterien (2 x AAA 1,5 V) in richtiger Richtung in die Fernbedienung ein. ⊕ ⊖



## BATTERIEWECHSEL (ECO)

Öffnen Sie die Batterieabdeckung und legen die Batterien (2 x CR2032 3V) in richtiger Richtung in die Fernbedienung ein. ⊕ ⊖



**Achtung:** Bitte beachten Sie dabei die richtige Polung!

**Hinweis:** Benutzen Sie keine Akkus, da diese nicht die ausreichende Voltzahl erreichen (z.B. Batterie 1,5 V, Akku 1,2 V). Verwenden Sie nur neue Batterien. Bitte mischen Sie keine neuen mit gebrauchten Batterien.

## GEHÄUSE REINIGEN

Die sichtbaren und zu reinigenden Teile des Gerätes (Gehäuse und Waschdüse) bestehen aus einfach zu reinigenden, antibakteriellen Kunststoffen, welche mit handelsüblichen Reinigungs- und Desinfektionsmitteln, z.B. Haushaltsreiniger oder Spülmittel gereinigt werden können. Zur Reinigung verwenden Sie ein weiches feuchtes Tuch. Bitte verwenden Sie keine Kratzschwämme oder ähnliches Material. Benutzen Sie für die Reinigung handelsübliche Haushaltsreinigungs- und Desinfektionsmittel.

**Hinweis:** Benutzen Sie zur Reinigung Ihres Dusch-WCs keinesfalls Lösungsmittel, Chlor oder sonstige aggressive Reiniger und Scheuermittel, um die Oberfläche Ihres Dusch-WCs nicht zu beschädigen. Wischen Sie die gereinigten Teile mit klarem Wasser nach. Trocknen Sie die Teile mit einem weichen Tuch.

## KALKSCHUTZFILTER / SEDIMENTFILTER WECHSELN

1. Greifen Sie von unten in die Keramik und holen den Kalkschutzfilter hervor.
2. Drehen Sie das Wasser am Kalkschutzfilter ab.
3. Lösen Sie die Verschraubungen am Kalkschutzfilter.

Ersetzen Sie den alten Kalkschutzfilter gegen den neuen MEWATEC Filter. Die Lebensdauer des Kalkschutzfilters beträgt ca. ¼ Jahr. Filter können Sie einzeln oder als Vorteilspack im WACOR Dusch-WC Shop [www.wacor.de](http://www.wacor.de) oder unter [www.mewatec.com](http://www.mewatec.com) bestellen.

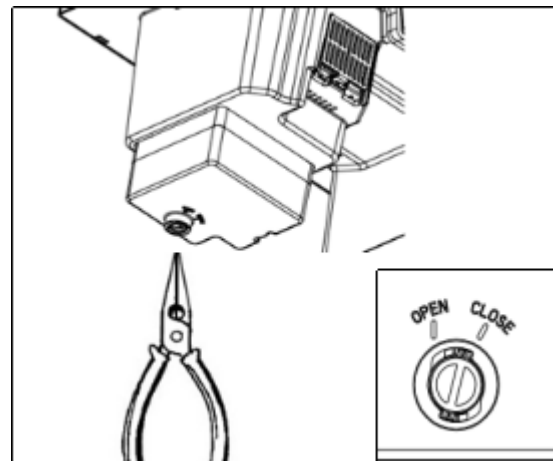


**Tipp:** Bitte beachten Sie, der Kalkschutzfilter schützt Ihr Dusch-WC vor Kalkablagerungen durch kalkhaltiges Leitungswasser. Betreiben Sie Ihr Dusch-WC in einer Region mit sehr kalkhaltigem Leitungswasser, verringert sich die Lebensdauer des Kalkschutzfilters. Haben Sie Fragen zum Kalkgehalt Ihrer Region, wenden Sie sich bitte an Ihren regional zuständigen Trinkwasserlieferanten.

## ENTLEEREN DES GERÄTES

Möchten Sie das Gerät transportieren oder besteht die Gefahr, dass das Gerät Frost ausgesetzt wird, müssen Sie das Gerät entleeren.

1. Drehen Sie das Wasser ab.
2. Trennen Sie das Gerät vom Stromnetz.
3. Benutzen Sie eine Flachzange, um die Ablassschraube eine viertel Umdrehung nach links zu drehen.
4. Entfernen Sie die Ablassschraube.

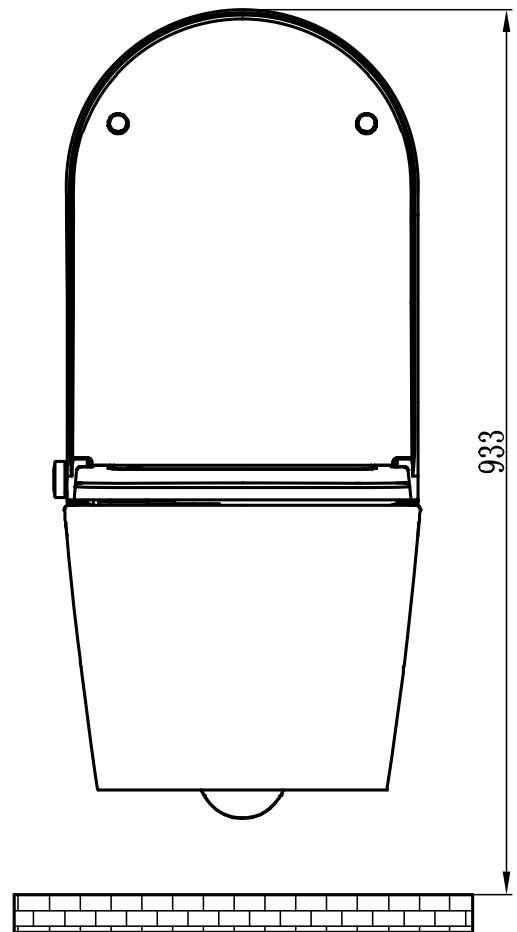
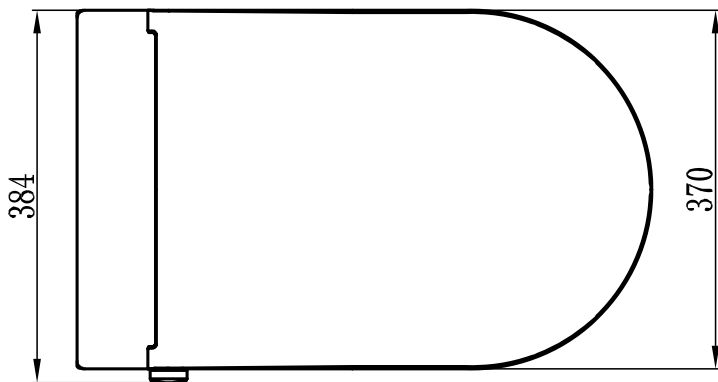
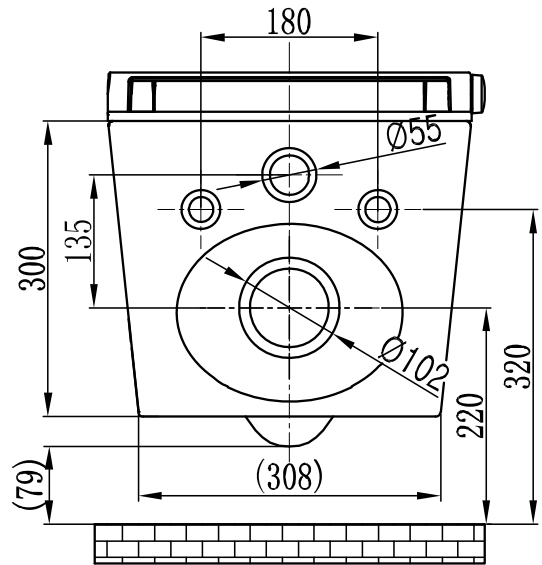
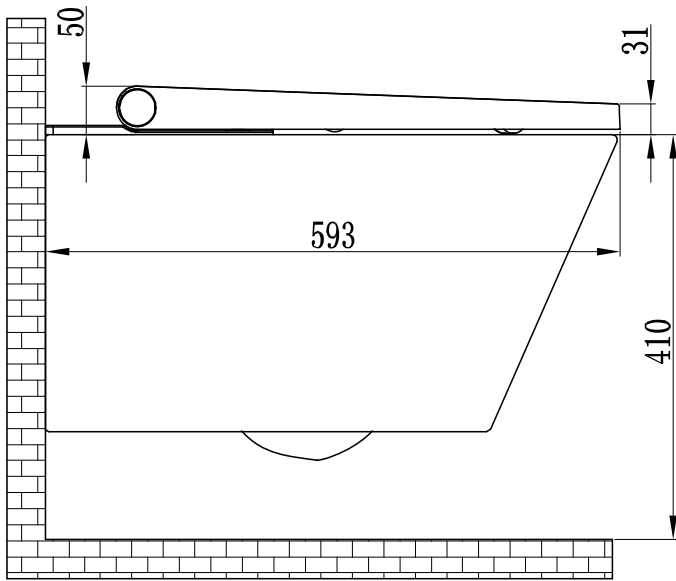


**Hinweis:**  
**Drehen Sie das Gerät nicht auf die Oberseite ohne es entleert zu haben! Die Elektronik kann ansonsten beschädigt werden!**

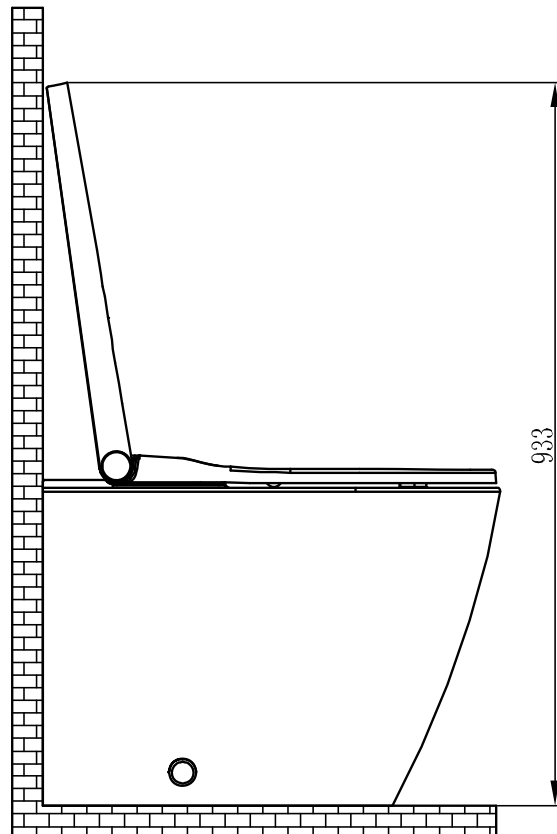
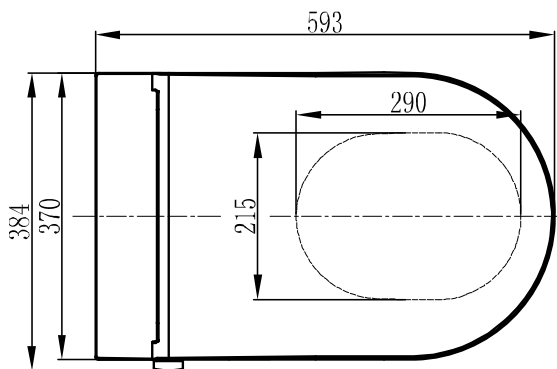
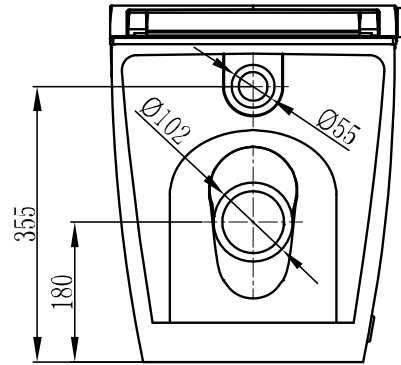
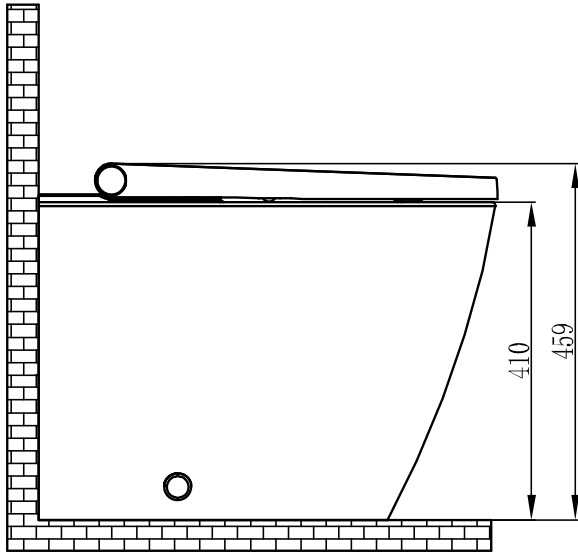
**PROBLEMLÖSUNG**

SITUATION / BILD	MÖGLICHE URSACHE	LÖSUNG
Duscharm fährt plötzlich ein	Kein oder nicht genügend Wasser im System	Ziehen Sie den Netzstecker. Vergewissern Sie sich, dass das Wasser aufgedreht ist und ungehindert in das Gerät fließen kann.
	Sitzsensor stellt fest, dass der Benutzer das Gerät verlassen hat	Bitte überprüfen Sie die Sitzposition.
	Nach 2 bzw. 3 Minuten waschen fährt der Duscharm ein	Bitte starten Sie den Waschprozess erneut.
Nachtlcht funktioniert nicht	Zu helles Umfeld	Das Nachtlcht schaltet im Smart Modus erst bei Dunkelheit automatisch ein.
	Smart Modus nicht aktiviert	Aktivieren Sie den Smart Modus wie unter Punkt Nachtlcht beschrieben.
MEWATEC iBidet Rotary Knopf blinkt	Prüfen Sie ob genügend Wasserdruck und Strom am Dusch-WC anliegt.	Versetzen Sie das Dusch-WC für ca. 1 Minute in einen stromlosen Zustand.
MEWATEC iBidet Rotary Knopf leuchtet rhythmisch	Auslieferungszustand	Stellt keinen Fehler dar, kann auch ausgeschaltet werden (siehe Anleitung: Beleuchtung MEWATEC iBidet Rotary Knopf).
Duschstrahlstärke zu gering	Feinfilter verschmutzt	Reinigen Sie den Filter.
	Kalkschutzfilter verschmutzt	Tauschen Sie den Kalkschutzfilter (laut Anleitung).
	Druckschlauch geknickt	Prüfen und ggf. ersetzen Sie den Druckschlauch.
	Düsen verschmutzt	Reinigen Sie den Duschkopf (laut Anleitung).
	Leitungswasserdruck ist zu gering	Der Leitungswasserdruck sollte zwischen 0,7 – 7 BAR liegen.
Einige Funktionen arbeiten nicht richtig	Batterien der Funkfernbedienung zu schwach	Wechseln Sie die Batterien.

TECHNISCHE ZEICHNUNG (WANDHÄNGEND)



TECHNISCHE ZEICHNUNG (BODENSTEHEND)



## TECHNISCHE DATEN

BEREICH	SPEZIFIKATION	MEMPHIS SERIE
<b>BETRIEBSBEDINGUNGEN/ TRINKWASSER</b>	Trinkwasserschutz nach EN1717	Air Gap / Freier Auslauf
	Umgebungstemperatur	4 – 40 °C
	Umgebungsfeuchte	5 – 99,8 %
	Eingangstemperatur	5 - 35 °C
	Eingangswasserdruck	0,7 - 7,0 BAR
<b>ELEKTRO</b>	Netzspannung	230 V
	Netzfrequenz	50~60 Hz
	Leistungsaufnahme (max.)	1200 Watt
	Leistungsaufnahme Energiesparmodus	Ca. 2 Watt
	Schutzart	IPX4
	Netzkabel (EURO mit Erdung)	1,8 m
	Tankheizmodul	maximal 1200 Watt
	Sicherungen	thermal sowie Fluidlevel
	Nachtlicht	0,144 Watt
<b>WARMWASSER</b>	Aufbereitungsmethode	Tankheizmodul
	Sprudeldusche für intensivere Reinigung	MEWATEC Air+
	Düsenposition	5 Stufen
	Duschwasserdruck	5 Stufen
	Wasserverbrauch	ca. 350-650 ml pro Minute
	Temperatur	5 Stufen
	Warmwassertemperatur	31-39°C ± 2°C
Duschzeit Werkseinstellung	ca. 3 Minuten	
<b>SITZ &amp; DECKEL</b>	hochwertigstes Duroplast	schlag-, kratz- und feuerfest
	Kunststoff	antibakteriell
	sanftes Schließen von Deckel und Brille	Hochleistungs-Öldruckdämpfer
<b>FÖHN (AB PREMIUM)</b>	Leistungsaufnahme	280 Watt
	Temperatur	5 Stufen 35-50°C
	Luftvolumenstrom	5 m/s
<b>FERNBEDIENUNG PREMIUM</b>	Aufbau / Art	LED / Touch
	Batterien	2 x AAA 1,5 Volt
	Abmaße / Gewicht	179mm x 54mm x 14mm / 169g
<b>FERNBEDIENUNG ECO</b>	Aufbau / Art	LED
	Batterien	2 x CR2032 3Volt
	Abmaße / Gewicht	130mm x 45mm x 10mm / 70g
<b>ALLGEMEINES</b>	Maximale Belastung der Toilette	160 kg
	wartungs- sowie reparaturoptimiert	MEWATEC's modularer Aufbau
	Infrarot-Sitzbelegungssensor	ja
	Netto / Brutto Gewicht	ca. 32 kg / 38 kg
<b>KERAMIK</b>	MEWATEC Spül Zertifikat	CE
	Nano-Beschichtung	mewaNANOTec® hochwertige Beschichtung gebrannt
	Spülsystem mewaFlush® wandhängend & bodenstehend verfügbar	4.Generation ja
<b>FILTER</b>	Wasserfilter	Sediment Filter*
	mechanischer Mikrofeinfilter	wiederverwendbar
	Geruchsabsaugung (semipermanent)	MEWATEC Bio-Diatom-Filter®
<b>HILFSMITTEL</b>	medizinisch anerkanntes Hilfsmittel gelistet im Hilfsmittelverzeichnis	ab 2019

\* Bei kalkhaltigem Wasser bitte MEWATEC Kalkschutzfilter verwenden.

## MEWATEC MEMPHIS IN 3 VERSIONEN

<b>Memphis Premium</b>	Vollausstattung - Premiumklasse
<b>Memphis Eco</b>	Einfache Fernbedienung - ökonomisches Preis-Leistungs-Wunder
<b>Memphis Basic</b>	MEWATEC iBidet Rotary Knopf – Spar-Tipp: sehr hochwertiges Gerät mit den wichtigsten Dusch-WC Funktionen

Funktionen	PREMIUM	ECO	BASIC
Oszillierende Dusche	•		
Pulsierende Dusche (Massage)	•		
Benutzerprofile	•		
Föhn	•		
Geruchsabsaugung MEWATEC Bio-Diatom-Filter <sup>®</sup>	•		
LED Fernbedienung	•	•	
Duscharmposition manuell einstellbar	•	•	
Nachtlicht	•	•	•
MEWATEC iBidet Rotary Knopf <sup>®</sup>	•	•	•
Analdusche (mit MEWATEC Präzisionsduschkopf)	•	•	•
Sanfte Ladydusche	•	•	•
mewaNANOtec <sup>®</sup> Keramik Beschichtung	•	•	•
Spülrandlose Keramik	•	•	•
mewaFLUSH <sup>®</sup> Spülsystem der 4. Generation	•	•	•
CE Kennzeichen Keramik	•	•	•
Vollautomatische Düsenreinigung	•	•	•
Manuelle Düsenreinigung	•	•	•
Wechselbarer Duschkopf	•	•	•
Edelstahlduscharm	•	•	•
Sprudeldusche (Air+)	•	•	•
Antibakterieller Kunststoff	•	•	•
Softclose Brille und Deckel	•	•	•
mewa-easy-install <sup>®</sup> (inkl. MEWATEC Montagehilfe)	•	•	•
MEWATEC Kalkschutzfilter optional	•	•	•
Trinkwasserschutz nach EN1717	•	•	•



## GEWÄHRLEISTUNG

Der Verkäufer steht dafür ein, dass die gehandelte Ware zum Zeitpunkt des Verkaufs frei von herstellungsbedingten Fehlern ist. Die Gewährleistung beträgt 24 Monate gerechnet ab Kauf- bzw. Rechnungsdatum.

Ansprüche aus dieser Gewährleistung sind ausgeschlossen, wenn:

- 1) Das Gerät zweckentfremdet genutzt wird.
- 2) Ein möglicher Defekt durch unsachgemäßen Einbau oder Gebrauch entstanden ist.
- 3) Ein möglicher Defekt durch Mangel an Pflege und Wartung entstanden ist.
- 4) Das Gerät an eine ungeeignete Stromquelle angeschlossen wurde.
- 5) Mechanische Zerstörung sowie Bruch jeder Art vorliegen.
- 6) Nichtautorisiertes Öffnen des Gerätes vorgenommen wurde.
- 7) Änderungen am Gerät vorgenommen bzw. Teile getauscht wurden.
- 8) Sowie für Verbrauchs- und Verschleißmaterial wie z. Bsp. Filter.

Nach Ablauf der 24 Monate Gewährleistungsfrist entfallen alle Ansprüche ebenso die, der innerhalb der Gewährleistungsfrist instandgesetzten oder ausgetauschten Teile des Produktes.

## INHALTSSTOFFE UND ENTSORGUNGSRICHTLINIEN

Dieses Produkt ist konform mit Richtlinie 2002/95/EG zur Beschränkung der Verwendung bestimmter gefährlicher Stoffe in Elektro- und Elektronikgeräten (RoHS, Restriction of the use of certain Hazardous Substances). Das bedeutet, dass dieses Produkt weitestgehend frei von umweltgefährdenden Substanzen wie Blei, Quecksilber, Chrom-VI-Verbindungen sowie Cadmium ist.

### Rücknahme und Entsorgung gebrauchter Batterien

Im Lieferumfang einiger Geräte befinden sich Batterien, die z.B. zum Betrieb von Fernbedienungen verwendet werden. Im Zusammenhang mit dem Vertrieb dieser Batterien oder Akkus sind wir als Händler gemäß Batterieverordnung verpflichtet, unsere Kunden auf diese Verordnung hinzuweisen. Bitte entsorgen Sie die verbrauchten Batterien, wie vom Gesetzgeber vorgeschrieben (siehe BattV §7), kostenlos an einer kommunalen Sammelstelle, oder geben Sie diese im Handel vor Ort kostenlos ab. Die Entsorgung über den Hausmüll ist ausdrücklich verboten und gefährdet unsere Umwelt. Von uns erhaltene Batterien können Sie uns unentgeltlich zurückgeben oder ausreichend frankiert per Post zurückschicken.

Diese Zeichen finden Sie auf schadstoffhaltigen Batterien und Akkus:

Pb = Batterie/Akku enthält Blei

Cd = Batterie/Akku enthält Cadmium

Hg = Batterie/Akku enthält Quecksilber

### Rücknahme und umweltverträgliche Entsorgung von Elektrogeräten

Hersteller von Elektro- und Elektronikgeräten sind gesetzlich verpflichtet, die in den Verkehr gebrachten, alten Elektro-/Elektronikgeräte kostenlos zurückzunehmen. Auch ist der Vertrieb von Elektro-/Elektronikgeräten nur zulässig, wenn deren Hersteller offiziell registriert sind. Als Händler sind wir verpflichtet, Sie hiermit zu informieren, dass Elektro-/Elektronikgeräte nicht als unsortierter Siedlungsabfall zu beseitigen sind, sondern diese getrennt zu sammeln und über die örtlichen Sammel- und Rückgabesysteme für Elektro-/Elektronikgeräte zu entsorgen sind. Die betroffenen Elektro-/Elektronikgeräte, sind mit einem Symbol (durchgestrichene Mülltonne) gekennzeichnet.

### Rücknahmepflichten für Transportverpackungen

Hersteller und Vertreiber sind verpflichtet, Transportverpackungen nach Gebrauch zurückzunehmen. Im Rahmen wiederkehrender Belieferungen kann die Rücknahme auch bei einer der nächsten Anlieferungen erfolgen. Die zurückgenommenen Transportverpackungen sind einer erneuten Verwendung oder einer stofflichen Verwertung zuzuführen, soweit dies technisch möglich und wirtschaftlich zumutbar ist (§ 5 Abs. 4 des Kreislaufwirtschafts- und Abfallgesetzes), insbesondere für einen gewonnenen Stoff ein Markt vorhanden ist oder geschaffen werden kann. Bei Transportverpackungen, die unmittelbar aus nachwachsenden Rohstoffen hergestellt sind, ist die energetische Verwertung der stofflichen Verwertung gleichgestellt.

### Verpackungsverordnung

Händler und Hersteller sind gemäß der Regelungen der Verpackungsverordnung dazu verpflichtet, Verpackungen, die nicht das Zeichen eines Systems der flächendeckenden Entsorgung (wie der „Grüne Punkt“ das Duale System Deutschland AG oder das „RESY“-Symbol) tragen, zurückzunehmen und für deren Wiederverwendung oder Entsorgung zu sorgen.

Endkunden haben die Möglichkeit, die Verpackung ausreichend frankiert an uns zurückzusenden. Die Verpackungen werden von uns gemäß der Bestimmungen der Verpackungsverordnung entsorgt bzw. einer stofflichen Verwertung zugeführt.



## ADRESSEN UND RUFNUMMERN

Händler:	
----------	--

**Generalvertrieb für Europa  
Autorisiertes Service- und Ersatzteilcenter Europa**

**MEWATEC**

Ostendstr. 25, D-12459 Berlin

Tel: 030-53013515, Fax: 030-83217665

Email: [info@mewatec.com](mailto:info@mewatec.com) / [www.mewatec.com](http://www.mewatec.com)